

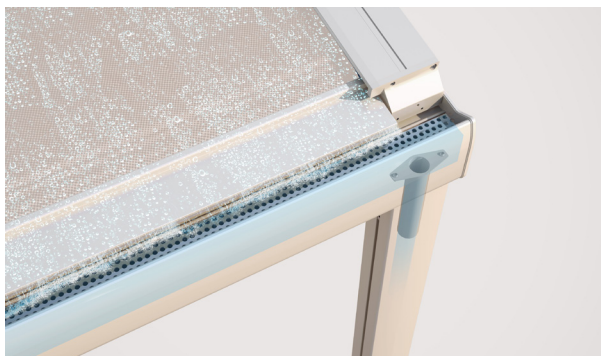
S T O B A G

RIVERA

Het robuuste pergolascher
met grote uitval.



RIVERA P5000



Hemelwaterafvoer



Doek in zijgeleiders

- Uitval tot 700 cm mogelijk
- De hoge doekspanning zorgt voor een snelle afvoer van het regenwater
- Geïntegreerde regenafvoer via de binnenkant van de paal
- Zeer stabiel, ook bij zeer hoge windsnelheden – hoogste windklasse conform geldende normering
- Instelbare hellingshoek 8° tot 25°

Opties:

- Dimbare LED-verlichting
- Screens
- Zij-/frontbeglazing
- Beschermingsdak



min. 200 cm
max. 500 cm*



min. 200 cm
max. 700 cm



Doorgangshoogte
max. 300 cm**

*vanaf 501 cm gekoppeld

**vanaf een hoogte van 250 cm is hoekversterking P850 noodzakelijk

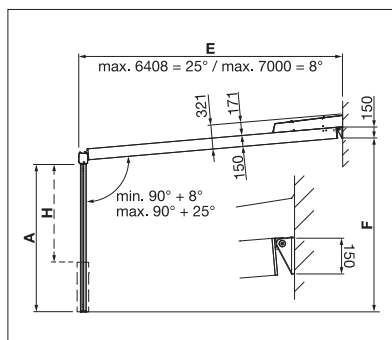


Afhankelijk van uitvoering en afmeting
kan de windweerstandsklasse variëren.



met motor

Technische maataanduidingen in millimeter



Wandmontage



REGISTRATIE VEREIST



EN 13561



Gekoppelde systemen



LED-verlichting



COLORS

Ontdek tal van mogelijkheden bij de keuze van de framekleuren.



FABRICS

Kies uit een ruim aanbod van stoffen en kleuren.



ELECTRICS

Meer comfort door automatisering, besturings- en verlichtingssystemen.



**HET TERRAS ALS RECREATIEVE
RUIMTE – BIJ ELK WEERTYPE.**