

STOBAG

VENTOSOL

Tenda a scorrimento verticale
con sistema ZIP per un'elevata
tensione del telo.



VENTOSOL VS/VD5100 | VS/VD5200 | VS6100 | VS6200 | VS/VM



Sistema ZIP



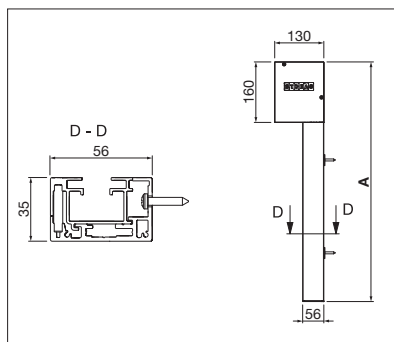
VS5400 Tenda orizzontale



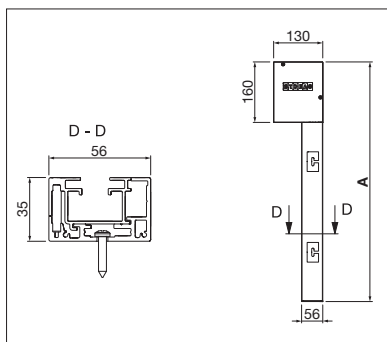
VS6100, VS6200 semicircolare

- Telo protetto dal cassonetto
- Versatile cassonetto disponibile in versione rettangolare o arrotondata
- Massima stabilità della guida del telo grazie al sistema ZIP (tecnica con chiusura automatica)
- Nessuna infiltrazione di luce tra tessuto e guida laterale (sistema ZIP)
- Elevatissima stabilità in caso di vento
- Frontalino incassato nel cassonetto (VS6100 / VS6200 / VM720/3)
- Possibilità di montaggio a parete con supporto di fissaggio o avvitamento diretto
- Possibilità di montaggio in luce tramite avvitamento diretto
- Manutenzione facile, grazie al cassonetto composto da due o tre elementi (VS5600 / VS6100 / VS6200)
- In funzione del tipo di tessuto impiegato è possibile avere un ambiente ombreggiato in cui sia comunque possibile guardare verso l'esterno, oppure ottenere un oscuramento totale
- Se utilizzata all'interno è adatta all'installazione orizzontale grazie al sistema di fermo (VS5400)
- Può fungere anche da schermo in ambienti interni ed esterni (con telo adeguato)
- Il telo è ben fermo e non sbatte, quindi non produce rumore
- Tiene lontani gli insetti

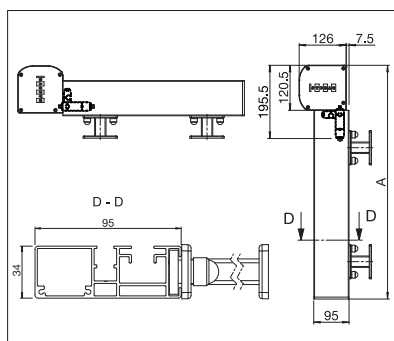
Misure tecniche in millimetri



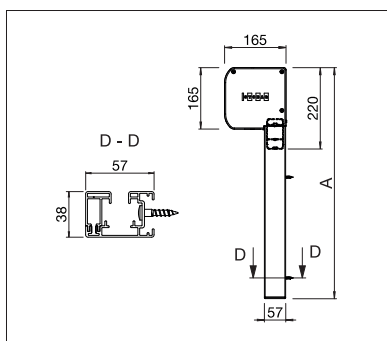
VS6200
Montaggio a parete con avvitamento



VS6200
Montaggio in luce



VS/VD5400
Montaggio con supporto di fissaggio



VS/VD5600
Montaggio a parete con avvitamento diretto



REGISTRAZIONE NECESSARIA



EN 13561



VS6100, VS6200 quadro



Oscuramento grazie al tessuto Blockout

VS/VD5100

	min. 75 cm max. 400 cm
	min. 50 cm max. 350 cm*

*superficie massima del telo di 12 m²



VS/VD5200

	min. 75 cm max. 500 cm
	min. 50 cm max. 500 cm



VS6100

	min. 75 cm max. 400 cm
	min. 50 cm max. 300 cm*

*superficie massima del telo di 12 m²



VS6200

	min. 75 cm max. 500 cm
	min. 50 cm max. 500 cm



VS/VD5400

	min. 90 cm max. 300 cm
	min. 85 cm max. 400 cm



VS/VD5600

	min. 95 cm max. 600 cm*
	min. 95 cm max. 700 cm*

*superficie massima del telo di 30 m²



VM720/3

	min. 85 cm max. 700 cm
	min. 50 cm max. 300 cm



COLORS

Scoprite le molteplici possibilità offerte dalla gamma di colori della struttura.



FABRICS

Scegliete il tipo di tessuto ed il colore desiderato, dal nostro ampio campionario.






ELECTRICS

Più comfort grazie ai meccanismi automatizzati, ai sistemi di comando e di illuminazione.



CLIMA OTTIMALE PER UN MAGGIORE COMFORT.

		Larghezza max.	Altezza max.	 																
		↔	↑	Montaggio a soffitto	Montaggio a soffitto	Montaggio in luce	Montaggio con staffe di fissaggio	Montaggio a parete tramite fissaggio diretto al muro	Cassonetto	Cavetto in acciaio inox	Tondino	Guide in alluminio	Cassonetto ispezionabile	Accoppiamento di impianti	Impiego orizzontale	Sceita del modello: quadro o tondo	LUNERO	Tessuto oscurante	Arganello con fissaggio a parete	Motore/Arganello
TENDE A SCORRIMENTO VERTICALE CON GUIDATURA LATERALE ZIP ZIP-SYSTEM																				
VENTOSOL	VS/VD5100	² 400	^{1/2} 350	+	-	•	+	+	•	-	-	•	-	-	-	+	+	+	•/+	
	VS/VD5200	500	500	+	-	•	+	+	•	-	-	•	-	-	-	-	+	+	•/+	
	VS6100	400	² 300	•	-	•	+	•	•	-	-	•	•	-	-	•	+	+	•/+	
	VS6200	500	500	•	-	•	+	•	•	-	-	•	•	-	-	•	+	+	•/+	
	VS/VD5400	300	400	+	-	•	+	+	•	-	-	•	-	-	•*	-	+	-	•/-	
	VS/VD5600	³ 600	³ 700	+	-	•	+	•	•	-	-	•	•	-	-	+	+	-	•/-	
	VM720/3	700	300	+	-	•	+	+	•	-	-	•	-	-	-	-	-	-	•/-	

• STANDARD + OPTIONAL - NON DISPONIBILE CON RISERVA DI APPORTARE MODIFICHE CON RISERVA DI APPORTARE MODIFICHE

Possibile limitazione delle dimensioni.

¹ Da 326 cm di larghezza altezza max. 225 cm

² Max. 12 m² superficie tessuto

³ Max. 30 m² superficie tessuto

* Utilizzata all'interno