

STOBAG

CASABOX

Schlanke Kassettenmarkise
in elegantem Design.



CASABOX BX2000



Eckiges Design



Rundes Design

- Geschlossener Kasten schützt vor Witterungseinflüssen
- Verschiedene Montagemöglichkeiten an die Wand, unter die Decke oder an den Sparren
- Einfaches und bewährtes Montagesystem zum Einhängen
- Markiseneigung je nach Montageart bis 90° einstellbar
- Wahlweise eckiges oder rundes Ausfallprofil
- Optionales Konsolenabdeckprofil
- Optionales Wandanschlussprofil verhindert Regenwasser zwischen Fassade und Markise



min. 188 cm
max. 550 cm*



min. 160 cm
max. 300 cm*

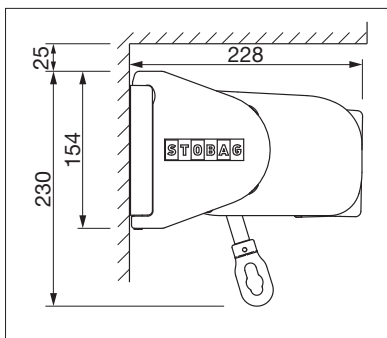
*max. 500 cm Breite × 300 cm Ausladung
*max. 550 cm Breite × 250 cm Ausladung



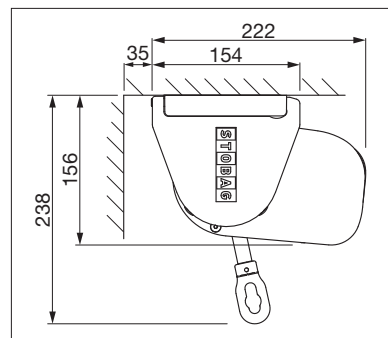
Je nach Ausführung und Dimension kann die Windwiderstandsklasse variieren.



Technische Massangaben in Millimeter



Wandmontage, eckiges Design



Deckenmontage, rundes Design



EN 13561



REGISTRIERUNG
ERFORDERLICH



COLORS

Entdecken Sie die vielfältigen Möglichkeiten bei der Auswahl der Gestellfarben.



FABRICS

Wählen Sie aus einem reichhaltigen Angebot von Stoffen und Farben.



ELECTRICS

Mehr Komfort durch die Automatisierung, Steuerungs- und Beleuchtungssysteme.

Mehr Informationen auf www.stobag.com