

S T O B A G

# SURAVA

Harmonisch samenspel  
van vorm en functie.



reddot winner 2023

# UNIEK DESIGN EN VEELZIJDIGE TOEPASSINGEN



SURAVA verticale zonweringen zijn de perfecte keuze voor uw projecten. Ontworpen voor esthetisch en functioneel geavanceerde oplossingen.



SURAVA VA1100 LIGHT



Modern woongevoel met SURAVA verticale zonweringen

SURAVA is onze innovatieve productlijn voor moderne vormgeving van verticale zonwering en bestaat uit de volgende producten:



**SURAVA VA1100 LIGHT**



**SURAVA VA2100 BOX / ZIP**

Met zijn uniforme en harmonieuze vormtaal biedt de SURAVA-lijn de perfecte oplossing voor uw behoeften, of u nu kiest voor de klassieke variant zonder kast of voor de extra bescherming van een kastvariant.

Daarbij vereenvoudigt de consistente vormtaal de selectie, ongeacht de geselecteerde geleiding. Of het nu gaat om windstabele ZIP-geleiding voor het terrasraam of stalen draadgeleiding voor balkons en luifels – SURAVA biedt de optimale oplossing.

**U kunt kiezen uit een veelvoud aan opties zoals:**

- Slanke beschermkast in vierkante of afgeronde uitvoering
- Stalen draad- of stanggeleiding
- Slanke 1-delige geleidingsrail
- Windstabele ZIP-geleiding zonder lichtspleet

SURAVA staat voor moderne verticale zonwering die perfect integreert in de architectuur en u de zekerheid biedt van een optisch en technisch optimale oplossing.

# SURAVA VA2100 BOX / ZIP

Uniform en modern design – ongeacht de geselecteerde geleiding.



**ZIP**

max. breedte 400 cm  
max. uitval 300 cm



**rail**

500 cm  
400 cm



**draad/stang**

500 cm  
300 cm



## Geleidingsvarianten

Harmonisch samenspel van verschillende geleidingsvarianten in een gebouw.

1 en 2 Staalraadgeleiding voor uiterst onopvallende geleidingen (ook mogelijk zonder kast).

Resterende vensters: Geleidingsrails met of zonder ZIP.

**Beschikbare geleidingen**

- Draad
- Stang, 1- en 2- delige geleidingsrail
- ZIP-geleiding

**Bevestigingsbeugel**

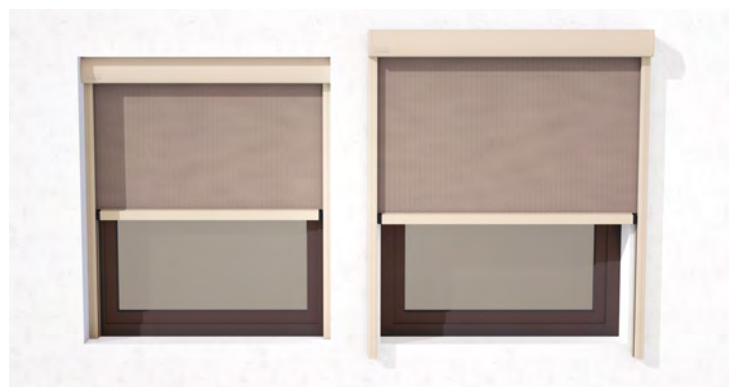
Nieuw ontworpen en geoptimaliseerde bevestigingsbeugels.

**Past perfect**

Aan één en beide zijden inklikbaar  
Touwgeleider voor perfecte integratie.



Voorbeeld van de toekomstige ingesprongen draadgeleiding



**Soorten montage met geleidingsrails**

Wandmontage en kozijnmontage – consequent harmonieus design past zich aan uw wensen aan.

# SURAVA VA1100 LIGHT – EENVOUD OPNIEUW GEÏNTERPRETEERD

De moderne generatie functionele verticale zonwering.  
Diversiteit in open design.

Onze moderne interpretatie van de basisvariant op het gebied van verticale zonwering. Het minimalistische design is ideaal voor beschermde inbouwsituaties en wordt in veel bouwstijlen toegepast. De optionele designafdekpanelen geven de SURAVA VA1100 LIGHT een aantrekkelijk zijaanzicht en voldoen ook in deze uitvoering aan de vraag naar een harmonieus samenspel van vorm en functie.

## Open design

Voor montage aan de wand, in het kozijn, aan het plafond of in passende inbouwnissen.

## Afrolrichting

Het doek is naar voren en naar achteren afrolbaar en dus perfect aan te passen aan uw wensen.

## Beschikbare geleidingen

- Draadgeleiding
- Stanggeleiding
- 1- en 2- delige geleidingsrail



	rail	draad / stang
max. breedte	500 cm	500 cm
max. uitval	400 cm	300 cm



◀ ▲ SURAVA VA1100 LIGHT



**STOBAG  
EXCLUSIVE**

**Design-afdekpaneel**  
In systeemkleur of tweede kleur uit het Classic Colors-assortiment.

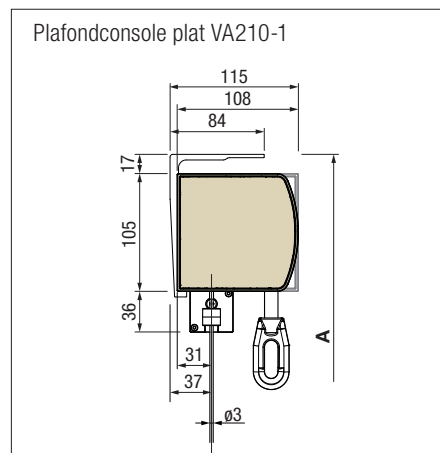
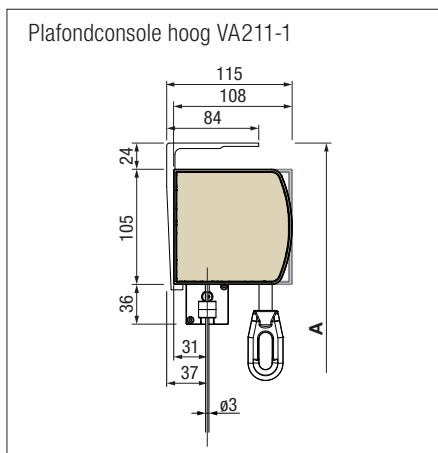
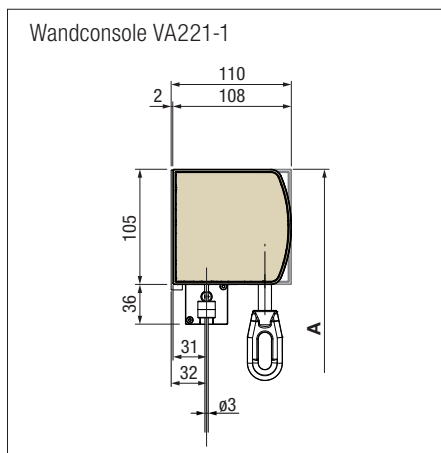


zonder kast

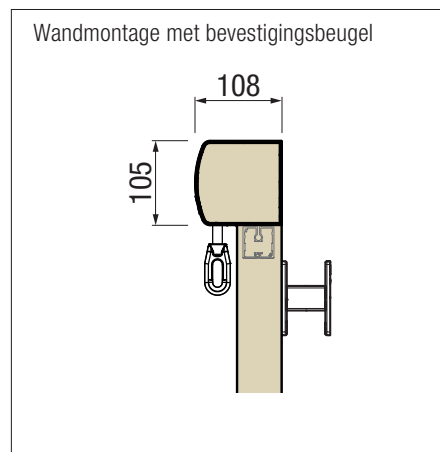
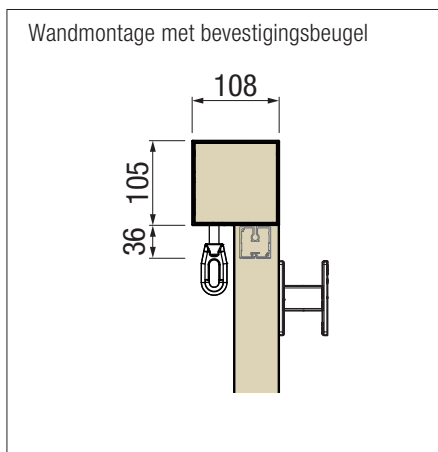
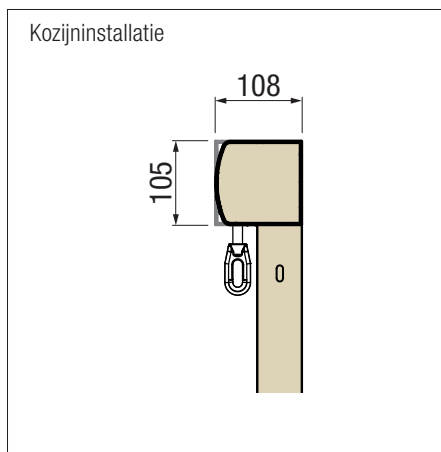
# SURAVA VA2100 BOX / ZIP

## Technische gegevens

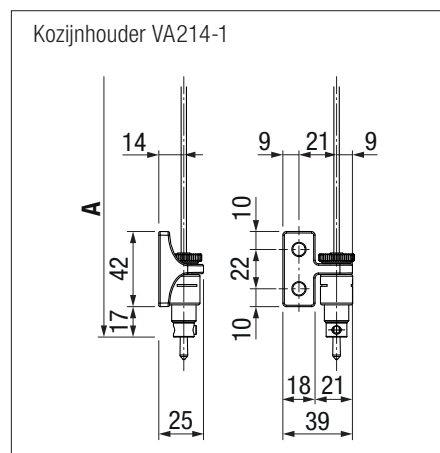
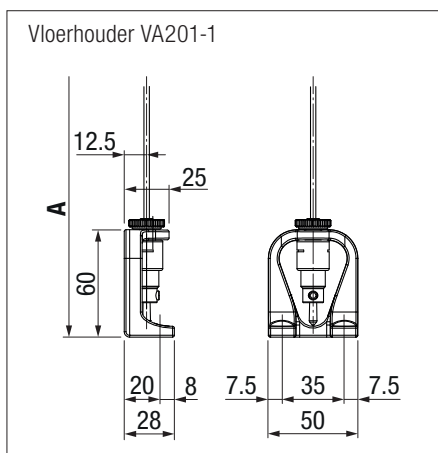
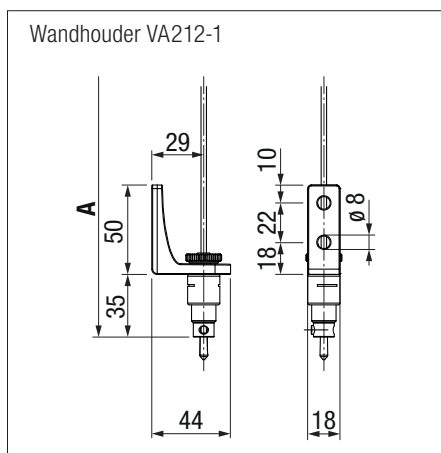
### Draad- en stanggeleiding



### Railgeleiding



### Bevestigingsbeugel



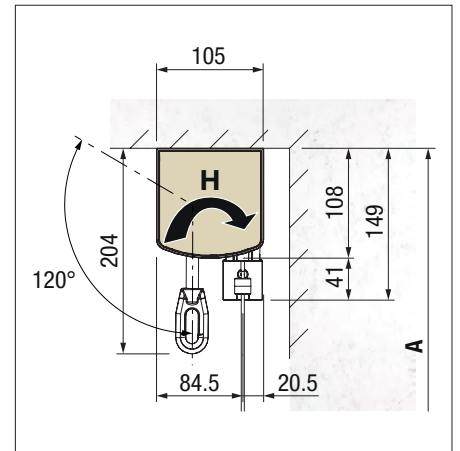
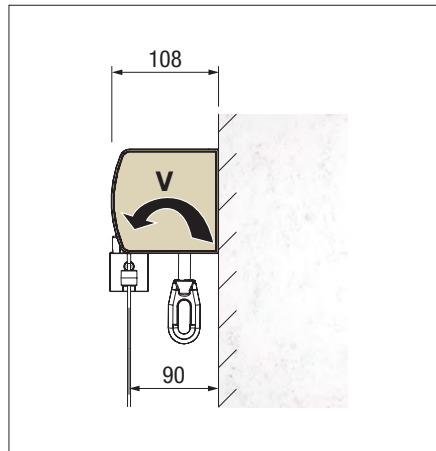
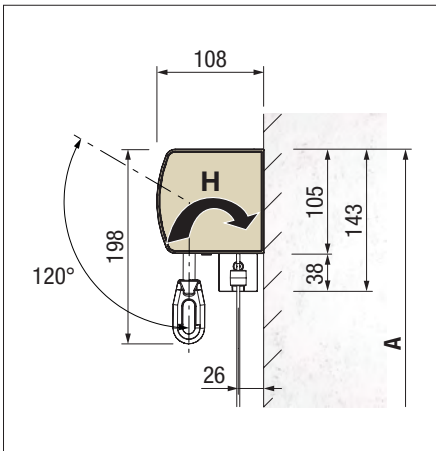
Kozijnhouder VA214-1 wordt voor de ingesprongen draadgeleiding bij wandmontage als wandhouder gebruikt.



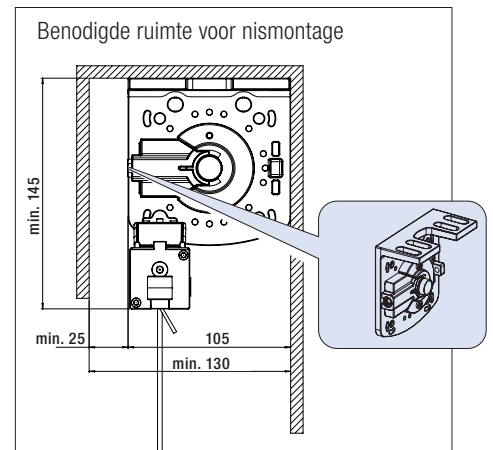
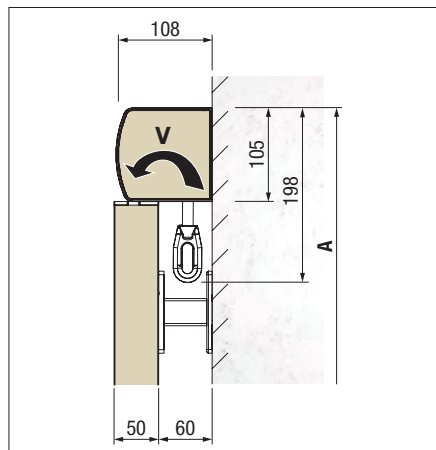
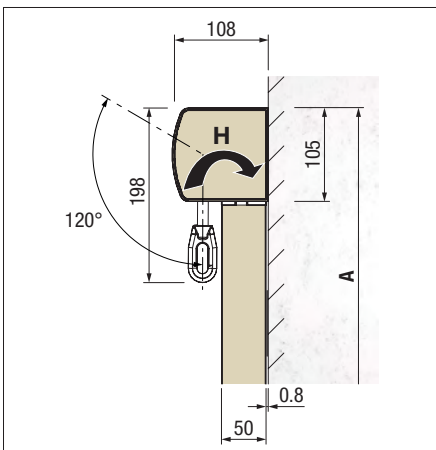
# SURAVA VA1100 LIGHT

## Technische gegevens

### Montage met draadgeleiding

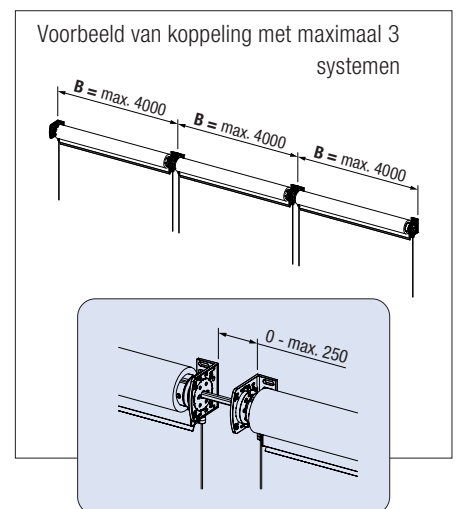
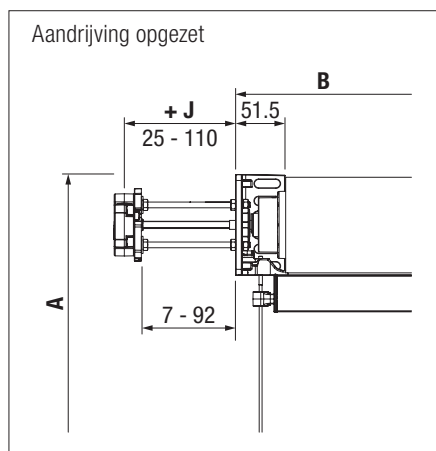
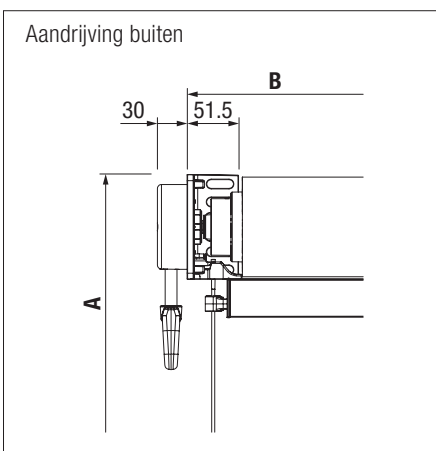


### Wandmontage 1-delige geleidingsrail (bevestigingsbeugel VA101-1)



Valprofiel inclusief afmetingen en totale hoogte

### Montageschema draadgeleiding $\varnothing$ 3 mm (aandrijving buiten)



H = doekgeleiding achter    V = doekgeleiding voor    A = totale hoogte

Technische meetgegevens in millimeter

# OVERZICHT

Onze SURAVA-productlijn in vergelijking.

Product	SURAVA VA1100 LIGHT	SURAVA VA2100 BOX	SURAVA VA2100 ZIP
ZIP-geleiding	nee	nee	ja
Motoraandrijving	ja	ja	ja
Handkruk (afhankelijk van afmetingen)	ja	ja	ja
Maximale afmetingen met geleidingsrail breedte x hoogte	500 x 400 cm	500 x 400 cm	400 x 300 cm
Maximale afmetingen met staaldraad- en stangeleiding	500 x 300 cm	500 x 300 cm	niet beschikbaar
Beschermkast	nee	ja	ja
Geleidingsvarianten	Staaldraad, stang, Geleidingsrail 1- en 2-delig	Staaldraad, stang, Geleidingsrail 1- en 2-delig	ZIP-geleiding
Windweerstandsklassen	3	3	3
Verduisteringsoptie	nee	nee	ja
Koppelingmogelijkheid	ja max. 3 systemen	ja* max. 3 systemen	nee
Afrolrichting naar keuze	ja	nee	nee
Wandmontage	ja	ja met wandconsole of opgestoken	opgestoken op Geleidingsrail
Plafondmontage	ja	ja met plafondconsole of opgestoken	opgestoken op Geleidingsrail
Kozijnmontage	ja	alleen met geleidingsrail	ja
Nismontage	ja	mogelijk	mogelijk
Zelfdragende montage – opgestoken op geleidingsrail	nee	ja bij geleidingsrails	ja

\* met beperking voor kozijnmontagen



reddot winner 2023



EN 13561



REGISTRATIE VEREIST



## COLORS

Ontdek tal van mogelijkheden bij de keuze van de framekleuren.



## FABRICS

Kies uit een ruim aanbod van stoffen en kleuren.



## ELECTRICS

Meer comfort door automatisering, besturings- en verlichtingssystemen.

Functionaliteit en esthetiek gecombineerd in één verticale zonwering.





Voor meer informatie  
QR-code scannen.

**STOBAG AG**  
Verkaufsstelle  
Deutschschweiz / Tessin  
Pilatusring 1  
5630 Muri  
Switzerland

**STOBAG SA**  
Point de vente  
Suisse Romande / France  
En Budron H / 18  
1052 Le Mont-sur-Lausanne  
Switzerland

**STOBAG Österreich GmbH**  
Radlberger Hauptstrasse 100  
3105 St. Pölten-Unterradlberg  
Austria

**STOBAG AG**  
Sales Point International  
Pilatusring 1  
5630 Muri  
Switzerland

**STOBAG North America Corp.**  
1445 Norjohn Ct Unit 7  
Burlington, ON L7L 0E6  
Canada