

STOBAG

METRO

Tenda con bracci laterali con angolo di apertura variabile da 0° a 170°.



METRO S3110 | FS4200 BOX



FS4200 Cassonetto quadro o tondo



S3110 Senza cassonetto



FS4200 Possibilità di accoppiare gli impianti

- Angolo di apertura fino a 90° o 170° (FS4200 150°)
- Elegante tenda da montare a parete o su soffitto
- Frontalini adatti per montaggio in luce o sulla facciata (S3110)
- Possibilità di scorrimento laterale dei bracci (S3110)
- Protezione dal sole regolabile, nessuna sensazione di isolamento.
- La combinazione della luce del sole e dei colori del tessuto, crea un'atmosfera calda e piacevole
- Comando manuale dall'interno, tramite passaggio nella parete e piastra snodabile (FS4200)
- Possibilità di combinare un massimo di due impianti (FS4200)
- A scelta cassonetto di protezione autoportante, rotondo o quadrato (FS4200), disponibile come opzione anche senza cassonetto

S3110

	min. 50 cm max. 450 cm
	min. 50 cm max. 175 cm

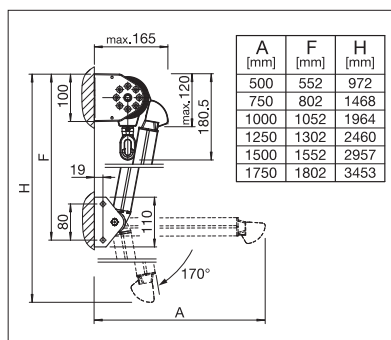


FS4200 BOX

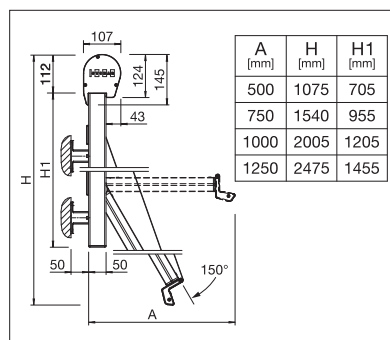
	min. 40 cm max. 450 cm
	min. 50 cm max. 125 cm



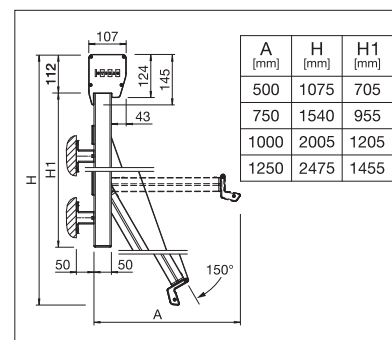
Misure tecniche in millimetri



S3110 Montaggio a parete



FS4200 Cassonetto tondo



FS4200 Cassonetto quadro



REGISTRAZIONE NECESSARIA



COLORS

Scoprite le molteplici possibilità offerte dalla gamma di colori della struttura.



FABRICS

Scegliete il tipo di tessuto ed il colore desiderato, dal nostro ampio campionario.



ELECTRICS

Più comfort grazie ai meccanismi automatizzati, ai sistemi di comando e di illuminazione.