

S T O B A G

TENDABOX

Store à caisson stable
et polyvalent.



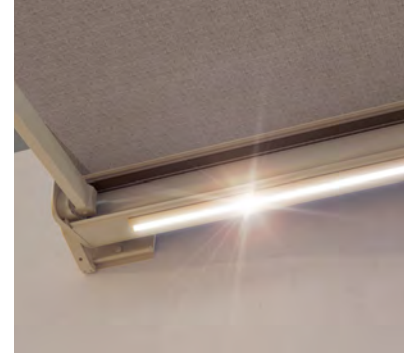
TENDABOX BX3000



Design arrondi ou carré



Volant-Plus



LED en option

- Le caisson fermé protège contre les intempéries
- Plusieurs possibilités de montage au mur, sous dalle ou sur chevrons
- Système de montage simple et éprouvé à suspendre
- Inclinaison du store réglable de 0° à 85°
- Design carré ou arrondi, au choix
- Profilé de recouvrement en option pour dissimuler le tube d'enroulement
- Volant-Plus en option pour le caisson arrondi: toile acrylique jusqu'à max. 120 cm et Soltis 86/Soltis 92 jusqu'à max. 170 cm de hauteur
- Eclairage LED optionnel pour la fixation à le caisson
- Le profil de raccordement mural optionnel empêche l'infiltration de la pluie entre la façade et le store



min. 195 cm
max. 650 cm



min. 150 cm
max. 400 cm*

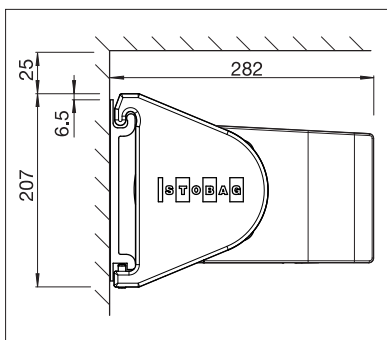
* avec Volant-Plus max. 350 cm avancée;
avec treuil max. 600 cm largeur × 400 cm avancée



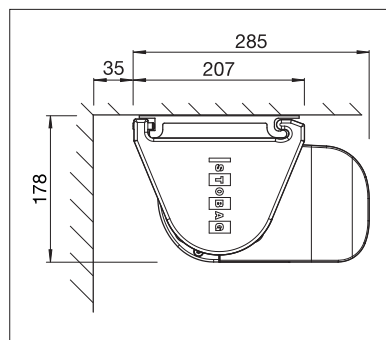
La classe de résistance au vent peut varier en fonction du modèle et des dimensions.



Indication des mesures techniques en millimètres



Montage en façade, Design carré



Montage sous dalle, Design arrondi



EN 13561



ENREGISTREMENT
NÉCESSAIRE



COLORS

Découvrez les nombreuses possibilités dans le choix des coloris de châssis.



FABRICS

Faites votre choix dans une offre variée de tissus et de coloris.



ELECTRICS

Confort accru grâce à l'automatisation, aux systèmes de commande et aux solutions d'éclairage.