

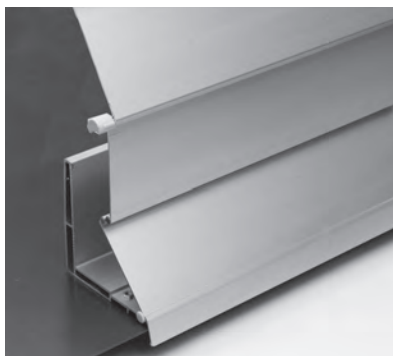
S T O B A G

SECURE

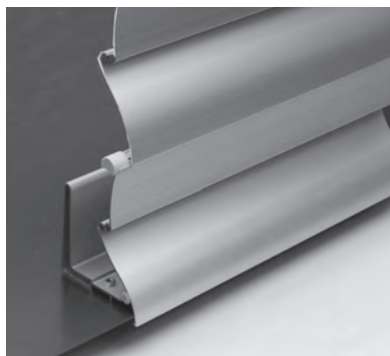
Robusta tapparella di sicurezza
in alluminio antiurto.



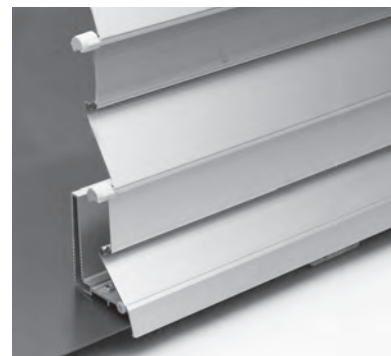
SECURE FL1000



Lamelle larghe



Bombate



Lamelle strette

- Massiccia blindatura in alluminio con parete di spessore 1.2 – 1.5 mm
- Blocco automatico della blindatura in ogni posizione, tramite la catena di trasmissione
- Grazie a tre diverse larghezze delle lamelle è possibile soddisfare ogni esigenza
- Quando la tapparella è chiusa, la lamella terminale non consente nessun tipo di presa e di apertura
- Protezione anche contro la rottura di vetri, causata dal lancio di palloni



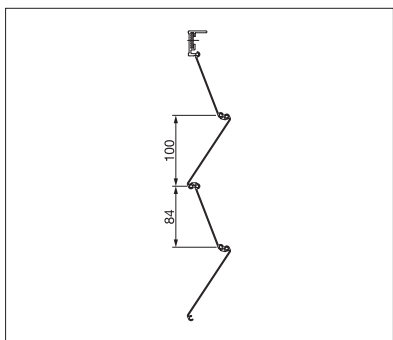
min. 50 cm
max. 350 cm



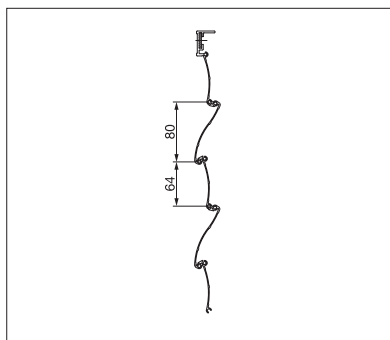
min. 50 cm
max. 300 cm



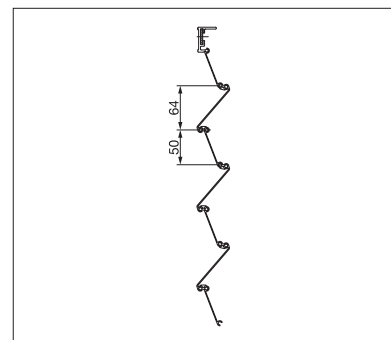
Misure tecniche in millimetri



Lamelle larghe



Bombate



Lamelle strette



REGISTRAZIONE
NECESSARIA



COLORS

Scoprite le molteplici possibilità offerte dalla gamma di colori della struttura.



ELECTRICS

Più comfort grazie ai meccanismi automatizzati, ai sistemi di comando e di illuminazione.

Ulteriori informazioni su www.stobag.com