

S T O B A G

# VETRO FINO

Le toit vitré cubique  
à la finesse unique.



reddot winner 2022



# VETRO FINO GP8000



Ombrage frontal, latéral et de toit en option



Vitrage frontal et latéral en option



Beaucoup de lumière naturelle pour l'intérieur

## Avantages produit VETRO FINO

- Toit vitré cubique pour étendre l'espace de vie
- Toit tous temps pour une utilisation toute l'année, les meubles de jardin restent protégés à chaque saison
- La structure du cadre, d'une finesse unique, s'intègre harmonieusement au bâtiment
- Les surfaces vitrées claires laissent entrer la lumière naturelle à l'intérieur et offrent une vue dégagée sur l'extérieur
- Lourdes chutes de neige : résistance extrême malgré la finesse de la construction
- Intégration complète des ombrages, pour une protection agréable sans éblouissement
- Extensible à tout moment avec de l'éclairage, des ombrages et des vitrages latéraux, sans picots latéraux coûteux, grâce à la forme cubique

## Optionen:

- Ombrage sur-vitrage ARNEX PS8000
- Store latéral / avant
- Vitrage latéral / frontal
- Éclairage LED avec spots ou bandeaux



min. 100 cm  
max. 700 cm



min. 100 cm  
max. 450 cm



min. 64 cm  
max. 290 cm



reddot winner 2022

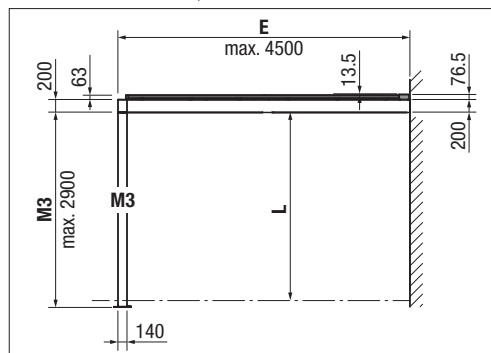


GERMAN  
DESIGN  
AWARD  
SPECIAL  
2023

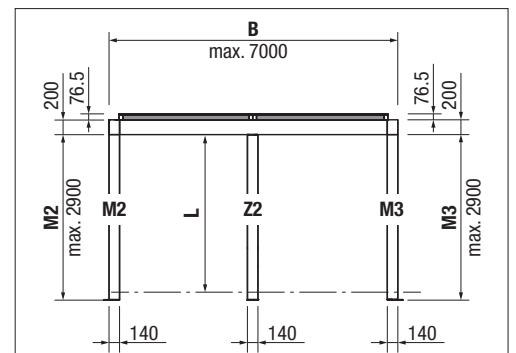


DESIGN  
AWARD  
2024

Indication des mesures techniques en millimètres



Vue latérale avec l'ombrage de toit ARNEX PS8000



Vue de face avec l'ombrage de toit ARNEX PS8000



EN 13561



ENREGISTREMENT NÉCESSAIRE



## COLORS

Découvrez les nombreuses possibilités dans le choix des coloris de châssis.

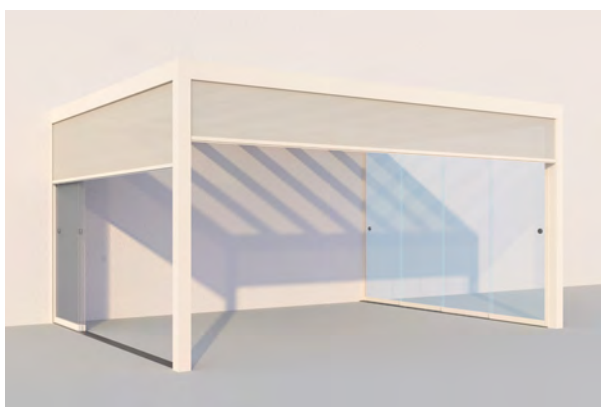


Éclairage LED variable avec spots



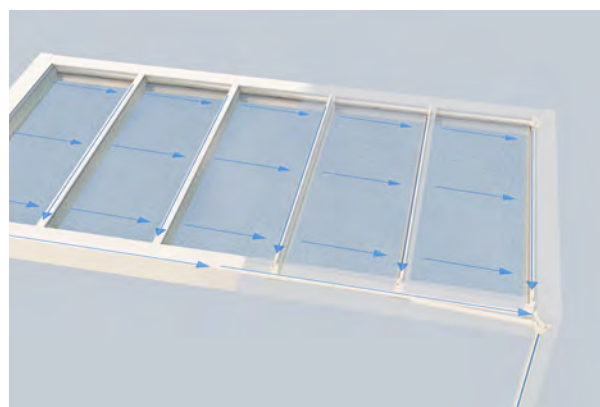
ou avec bandeaux (Tunable White)

### DESIGN UNIQUE



Les possibilités d'ombrage et de vitrage modulables sont totalement intégrées à la construction astucieuse et d'une finesse unique. Un design d'excellence.

### ÉVACUATION D'EAU CONTRÔLÉE



Les éléments de toit inclinés dirigent la pluie dans le système d'évacuation STOBAG, qui est astucieusement intégré dans le cadre et les piliers. Aucune gouttière en saillie n'est donc nécessaire.

### STOBAG EXCLUSIVE



#### DES LIGNES CLAIRES, UN DESIGN FIN

Les verres du toit inclinés latéralement permettent de donner une impression de structure cubique, plus compacte. La hauteur du cadre mesure seulement 20 cm.

### STOBAG EXCLUSIVE



#### OMBRE TOTALE

Les stores latéraux et du toit sont entièrement intégrés et permettent un ombrage total, sans éblouissement ni fentes laissant passer la lumière.



Produit conventionnel



### FABRICS

Faites votre choix dans une offre variée de tissus et de coloris.



### ELECTRICS

Confort accru grâce à l'automatisation, aux systèmes de commande et aux l'automatisation d'éclairage.



**ESPACE DE VIE. LIBERTÉ ILLIMITÉE.  
POUR UNE SENSATION DE PLEIN AIR TOUTE L'ANNÉE.**