

S T O B A G

# JUMBO

Ombreggiamento per superfici  
fino a 90 m<sup>2</sup>.



# JUMBO S2160/2



Braccio telescopico

- Ombreggiamento di grandi superfici fino a 90 m<sup>2</sup>
- Sporgenza massima di 500 cm
- Elevata stabilità e distribuzione flessibile delle piastre grazie alla barra portante a sezione quadra
- Tensione del telo elevata e costante, grazie alla tecnologia a braccio telescopico
- Migliore rapporto larghezza-sporgenza
- Il supporto laterale flottante per il rullo avvolgitore garantisce l'avvolgimento ottimale del telo
- Inclinazione della tenda regolabile da 5° a 22°
- Tettuccio protettivo disponibile come optional
- Il Volant optional fornisce un ombreggiamento supplementare, fungendo anche da schermo visivo per nascondere i bracci della tenda



min. 395 cm  
max. 1800 cm



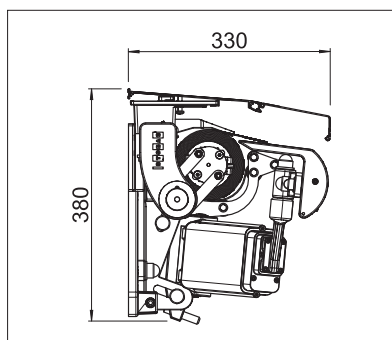
min. 350 cm  
max. 500 cm



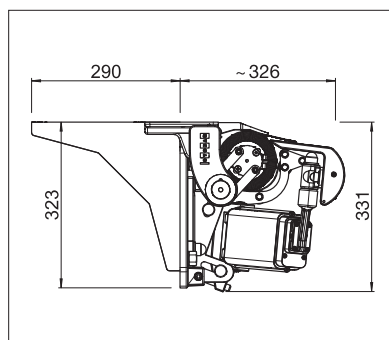
La classe di resistenza al vento può variare a seconda della versione e della dimensione.



Misure tecniche in millimetri



Montaggio a parete incl. tettuccio



Montaggio a soffitto con apposita staffa



EN 13561

REGISTRAZIONE  
NECESSARIA

## COLORS

Scoprite le molteplici possibilità offerte dalla gamma di colori della struttura.



## FABRICS

Scegliete il tipo di tessuto ed il colore desiderato, dal nostro ampio campionario.



## ELECTRICS

Più comfort grazie ai meccanismi automatizzati, ai sistemi di comando e di illuminazione.