

STOBAG



NYON

Het allweather-dak
voor wie alles wil.



reddot award 2018
winner



NYON GP3100 | GP4100 / GP4200 PLUS



GP3100 Optionele onderzonwering



Optionele ledverlichting strips



GP4100 PLUS met buitenliggende zonwering

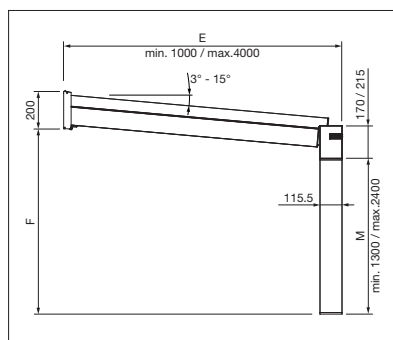
Productvoordelen NYON

- Mooi dak voor alle weersomstandigheden
- Smalle dakspanten zorgen voor vrij zicht op het uitspanel
- STOBAG EXCLUSIEF: Bouwkundige constructie van frame en glas zijn goedgekeurd volgens EN, waardoor dure statische berekeningen vervallen
- Het meubilair wordt ook bij regen beschermd
- Het dakwater wordt onzichtbaar afgevoerd via de holle steunen
- Het glazen dak kan op ieder willekeurig moment modulair uitgebreid worden
- Snelle en eenvoudige montage
- Dakhelling van 3° tot 15°

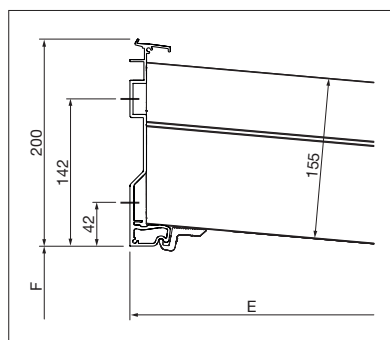
Opties:

- Bovenliggende zonwering ARNEX PS8000
- Zijdelingse/frontale zonwering
- Zijdelingse/frontale beglazing
- Ledverlichting met spotjes of strips
- Grote steunafstand mogelijk – dankzij versterkte goot

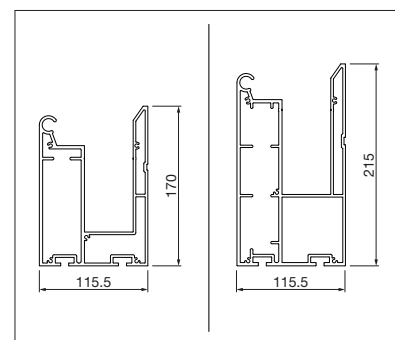
Technische maataanduidingen in millimeter



Zijaanzicht GP3100



Wandaansluiting GP3100



Goot klein / groot GP3100



GP4200 PLUS dwarsbalk naar achteren geplaatst



Speciale modellen

GP3100



reddot award 2018
winner

- Winnaar van de Red Dot Award 2018
- Sneeuwbelasting tot max. 200 kg/m² kan aan de plaatselijke omstandigheden worden aangepast
- Optionele onderzonwering ARNEX PS2500



GP4100 | GP4200 PLUS

- Winnaar van de GERMAN DESIGN AWARD 2020
- Model GP4100 – goot helemaal vooraan
- Model GP4200 – dwarsbalk naar achteren geplaatst
- Sneeuwbelasting tot max. 600 kg/m² kan op de plaatselijke omstandigheden afgestemd worden
- Eenvoudig onderhoud
- Speciale modellen zijn mogelijk
- Optionele speciale versterking voor de montage op geïsoleerde gevels (hoek van het huis)



min. 100 cm
max. 2400 cm



min. 100 cm*
max. 400 cm

*met onderzonwering 120 cm

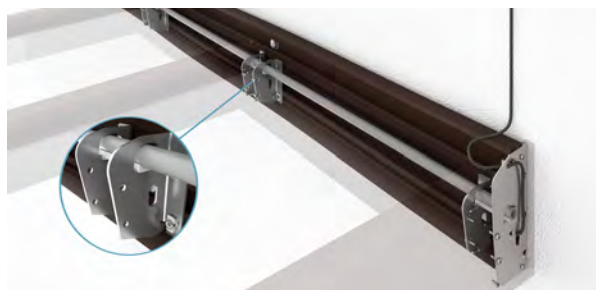


min. 50 cm
max. 2400 cm



min. 100 cm
max. 450 cm / GP4100
max. 550 cm / GP4200

STOBAG
EXCLUSIVE



GEPATENTEERDE WANDAANSLUITING

Door de zwevend gelagerde geleidebuis kunnen oneffenheden van de wand eenvoudig gecompenseerd worden. Dit maakt een eenvoudiger, tijdbesparende montage mogelijk en beperkt de kosten voor de ruimtelijke opstellingswerkzaamheden. Bovendien kan de hellingshoek ter plaatse aangepast of gecorrigeerd worden.



FABRICS

Kies uit een ruim aanbod van stoffen en kleuren.



ELECTRICS

Meer comfort door automatisering, besturings- en verlichtingssystemen.



**WIJ REALISEREN FAVORIETE PLEKKEN
IN DE BUITENLUCHT, WAAR U GRAAG VERTOEF, ONGEACHT HET WEER.**