

S T O B A G

SURAVA

Die harmonische Vereinigung
von Form und Funktion.



reddot winner 2023

EINZIGARTIGES DESIGN UND VIELFÄLTIGE ANWENDUNGEN



SURAVA Senkrechtbeschattungen sind die perfekte Wahl für Ihre Projekte.
Konzipiert für ästhetisch und funktionell anspruchsvolle Lösungen.



SURAVA VA1100 Light



Modernes Wohngefühl mit SURAVA Senkrechtmarkisen

SURAVA ist unsere innovative Produktlinie für die moderne Ausführung von Senkrechtbeschattungen und besteht aus den folgenden Produkten:



SURAVA VA1100 Light



SURAVA VA2100 Box / Zip

Mit ihrer einheitlichen und harmonischen Designsprache bietet die SURAVA Linie die perfekte Lösung für Ihre Bedürfnisse, egal ob Sie sich für die klassische Variante ohne Kasten oder für den zusätzlichen Schutz einer Kastenvariante entscheiden. Dabei vereinfacht die durchgehende Formensprache, unabhängig von der gewählten Führung die Auswahl. Ob windstabile Zip-Führung für das Terrassenfenster oder dezente Seilführung für Balkone und Vordächer – SURAVA bietet die optimale Lösung.

Sie haben die Wahl aus einer Vielzahl an Optionen wie zum Beispiel:

- Schlanker Schutzkasten in eckiger oder abgerundeter Ausführung
- Filigrane Seil- oder Stangenführung
- Eingerückte Seilführung
- Schlanke 1-teilige Führungsschiene
- Windstabile Zip-Führung ohne Lichtspalt

SURAVA steht für moderne Senkrechtbeschattungen, welche sich perfekt in die Architektur integriert und ihnen die Sicherheit einer optisch und technisch optimalen Lösung bietet.

SURAVA VA2100 BOX / ZIP

Einheitliches und modernes Design – unabhängig von der gewählten Führung.



Zip
max. Breite 400 cm
max. Ausladung 300 cm



Schiene
500 cm
400 cm



Seil / Stange
500 cm
300 cm



Führungsvarianten

Harmonische Vereinigung verschiedener Führungsvarianten an einem Gebäude.

1 und 2 Drahtseilführung für besonders unauffällige Führungen (auch ohne Kasten möglich).

Restliche Fenster: Führungsschienen mit oder ohne Zip.

Erhältliche Führungen

- Seil
- Stange, 1- und 2- teilige Führungsschiene
- Zip-Führung

Befestigungshalter

Neu designte und optimierte Befestigungshalter.

Fügt sich perfekt ein

Einseitig oder beidseitig einrückbare Seilführung für eine perfekte Integration.

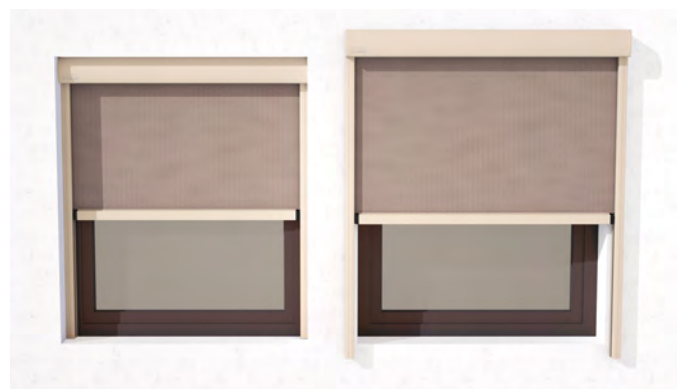


Harmonische Vereinigung von Zip-Führung und normaler sowie eingerückter Seilführung



Eingerückte Seilführung

Die Drahtseile verlaufen unauffällig entlang von Säulen und Pfosten. Für formschöne Architektur ohne störende Elemente.



Montagearten mit Führungsschienen

Wandmontage und Leibungsmontage – gleichbleibend harmonisches Design passt sich Ihren Bedürfnissen an.

SURAVA VA1100 LIGHT – EINFACHHEIT NEU INTERPRETIERT

Die moderne Generation funktionaler Senkrechtbeschattungen.
Variantenvielfalt in offener Bauweise.

Unsere moderne Interpretation der Basisvariante im Bereich Senkrechtbeschattungen. Das minimalistische Design eignet sich hervorragend für geschützte Einbausituationen und findet so Anwendung in vielen architektonischen Stilen. Die optionalen Design-Abdeckblenden verleihen dem SURAVA VA1100 Light eine ansprechende Seitenansicht und erfüllen auch in dieser Ausführung den Anspruch der harmonischen Vereinigung von Form und Funktion.

Offenes Design

Für die Montage an der Wand, in der Leibung, an der Decke oder in geeigneten Einbaunischen.

Abrollrichtung

Tuch kann vorne und hinten abrollen und sich somit perfekt Ihren Bedürfnissen anpassen.

Erhältliche Führungen

- Seilführung
- Stangenführung
- 1- und 2- teilige Führungsschiene



	Schiene	Seil / Stange
max. Breite	500 cm	500 cm
max. Ausladung	400 cm	300 cm



▲ SURAVA VA1100 Light mit Seilführung und Deckenmontage

◀ Nischenmontage



STOBAG EXCLUSIVE

Design-Abdeckblende
In Anlagenfarbe oder zweiter Farbe aus dem Classic Colors Sortiment.

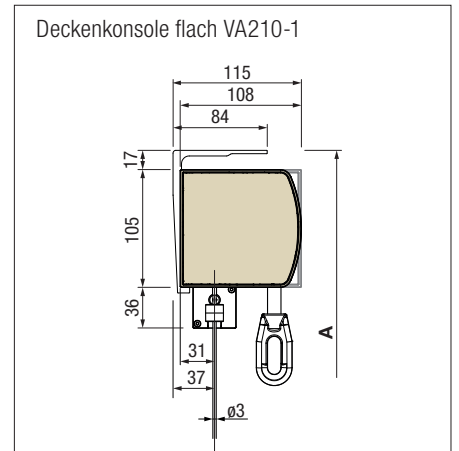
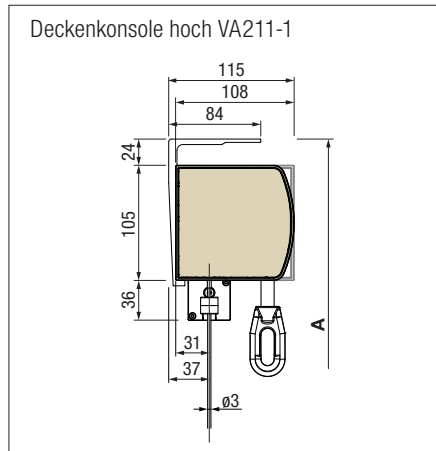
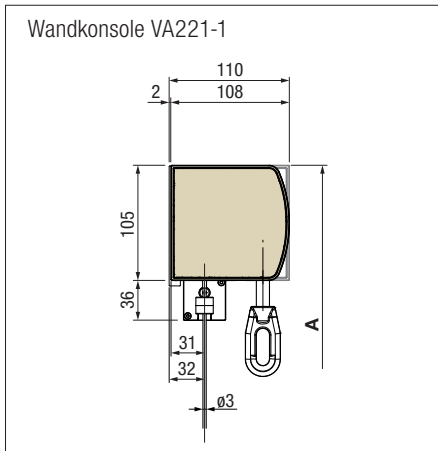


Leibungsmontage

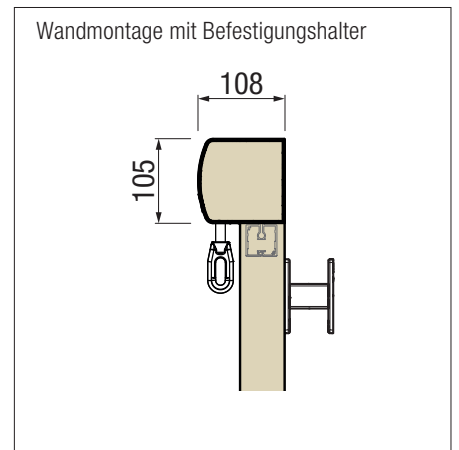
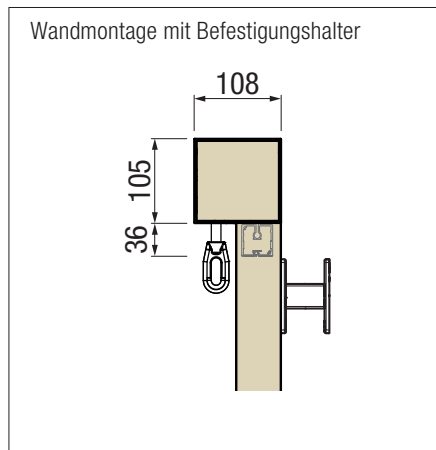
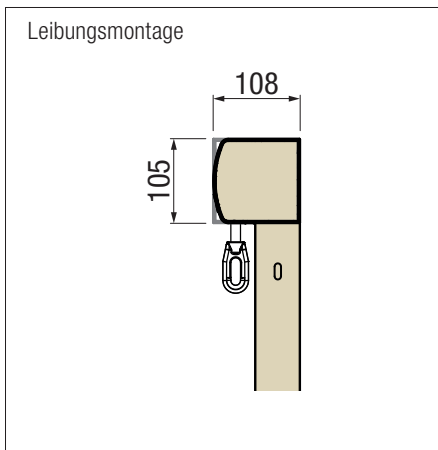
SURAVA VA2100 BOX / ZIP

Technische Details

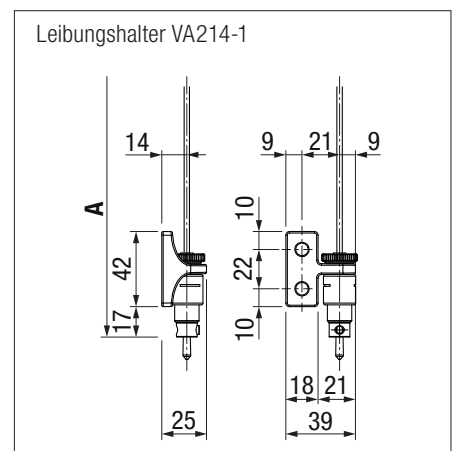
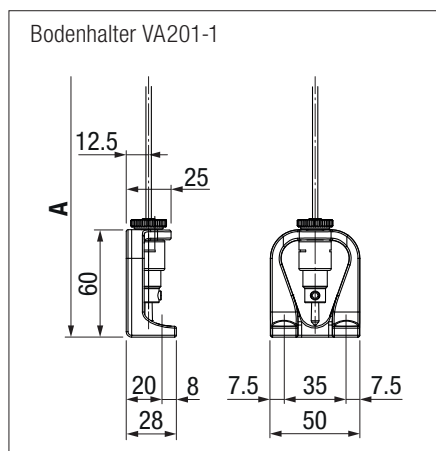
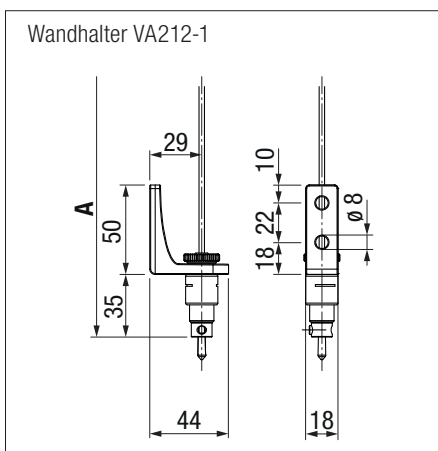
Seil- und Stangenführung



Schienenführung



Befestigungshalter

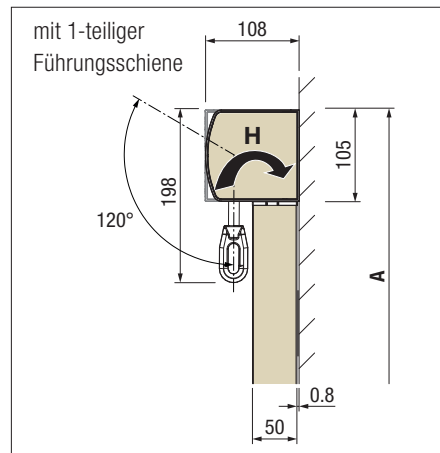
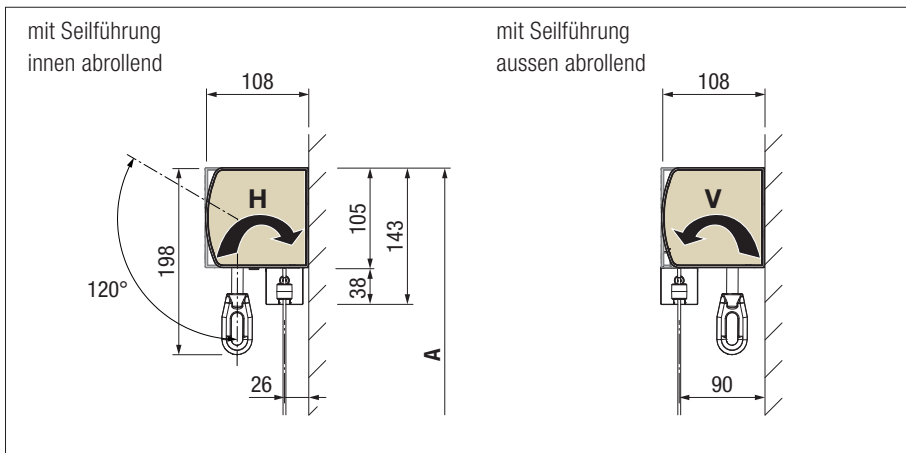


Leibungshalter VA214-1 wird für die eingerückte Seilführung bei Wandmontage als Wandhalter verwendet.

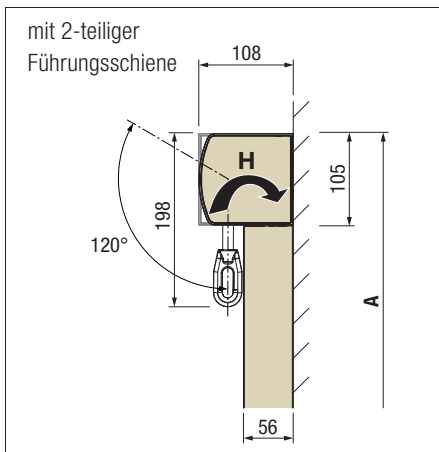
SURAVA VA1100 LIGHT

Technische Details

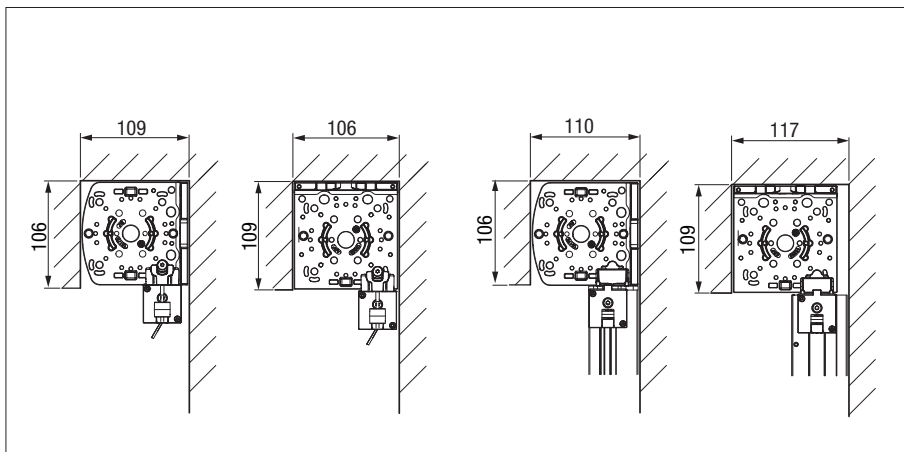
Wandmontage



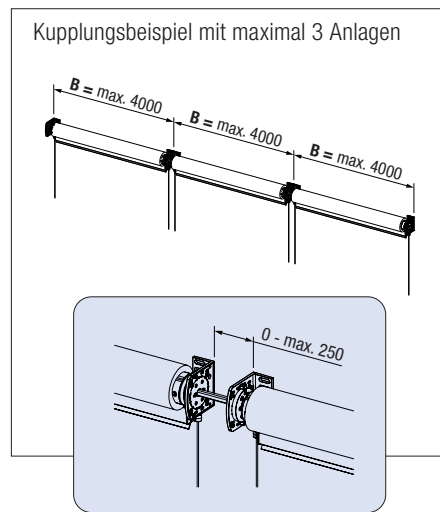
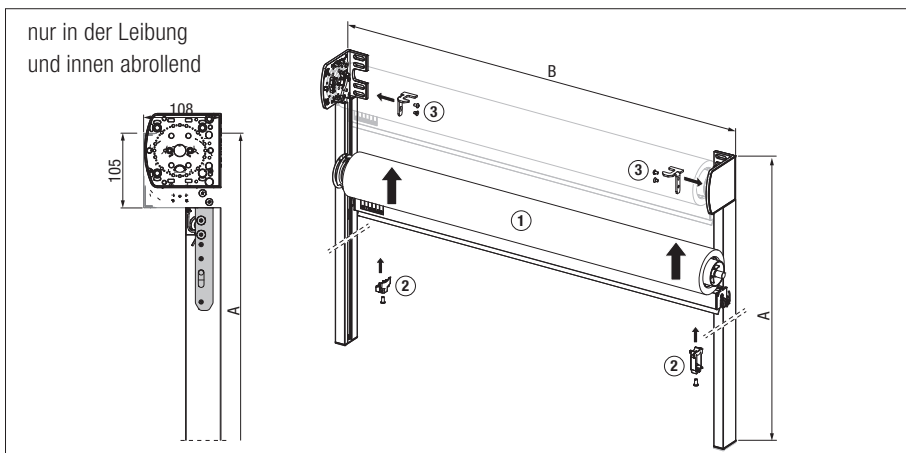
Wandmontage



Einbau in Nischen



Montage aufgesteckt auf Führungsschiene



H = Tuchführung hinten V = Tuchführung vorne A = Totalhöhe

Technische Massangaben in Millimeter

ÜBERSICHT

Unsere SURAVA-Produktlinie im Vergleich.

Produkt	SURAVA VA1100 LIGHT	SURAVA VA2100 BOX	SURAVA VA2100 ZIP
ZIP-Führung	nein	nein	ja
Motorantrieb	ja	ja	ja
Handkurbel (Dimensionsabhängig)	ja	ja	ja
Maximale Dimensionen mit Führungsschiene Breite x Höhe	500 x 400 cm	500 x 400 cm	400 x 300 cm
Maximale Dimension mit Drahtseil- und Stangenführung	500 x 300 cm	500 x 300 cm	nicht verfügbar
Schutzkasten	nein	ja	ja
Führungsvarianten	Drahtseil, Stange, Führungsschiene 1- und 2-teilig	Drahtseil (eingerückt), Stange, Führungsschiene 1- und 2-teilig	ZIP-Führung
Windwiderstandsklassen	3	3	3
Verdunklungsmöglichkeit	nein	nein	ja
Kopplungsmöglichkeit	ja max. 3 Anlagen	ja* max. 3 Anlagen	nein
Abrollrichtung wählbar	ja	ja	ja
Wandmontage	ja	ja mit Wandkonsole oder aufgesteckt	Aufgesteckt auf Führungsschiene
Deckenmontage	ja	ja mit Deckenkonsole oder aufgesteckt	Aufgesteckt auf Führungsschiene
Leibungsmontage	ja	nur mit Führungsschiene	ja
Nischenmontage	ja	möglich	möglich
Freitragende Montage – aufgesteckt auf Führungsschiene	ja	ja	ja

* mit Einschränkung bei Leibungsmontagen



reddot winner 2023



EN 13561



REGISTRIERUNG ERFORDERLICH



COLORS

Entdecken Sie die vielfältigen Möglichkeiten bei der Auswahl der Gestellfarben.



FABRICS

Wählen Sie aus einem reichhaltigen Angebot von Stoffen und Farben.



ELECTRICS

Mehr Komfort durch die Automatisierung, Steuerungs- und Beleuchtungssysteme.

Funktionalität und Ästhetik in einer Senkrechtmarkise vereint.





Für weitere Informationen
QR-Code scannen.

STOBAG AG
Verkaufsstelle
Deutschschweiz / Tessin
Pilatusring 1
5630 Muri
Switzerland

STOBAG SA
Point de vente
Suisse Romande / France
En Budron H / 18
1052 Le Mont-sur-Lausanne
Switzerland

STOBAG Österreich GmbH
Radlberger Hauptstrasse 100
3105 St. Pölten-Unterradlberg
Austria

STOBAG AG
Sales Point International
Pilatusring 1
5630 Muri
Switzerland

STOBAG North America Corp.
1445 Norjohn Ct Unit 7
Burlington, ON L7L 0E6
Canada