

STOBAG

RESOBOX

Kassettenmarkise für über
70 m² Beschattung.



RESOBOX BX8000



Patentierter Kastenverbindung



Volant-Plus



Tuchwellenblende

- Kassettenmarkise für grosse Terrassen bis 18 m Totalbreite und 4 m Ausladung
- Patentiertes, modulares Kastenverbindungssystem sorgt für höchste Stabilität
- Flexible Konsolenpositionierung
- Markiseneigung von 0° bis 40° einstellbar
- Formschöne und sehr robuste Gelenkarme
- Optionales Abdeckprofil als Sichtschutz auf die Tuchwelle
- Optional Volant-Plus: Acryl-Tuch bis max. 120 cm und Soltis 86/Soltis 92 bis max. 170 cm Höhe



min. 200 cm
max. 1800 cm*



min. 150 cm
max. 400 cm

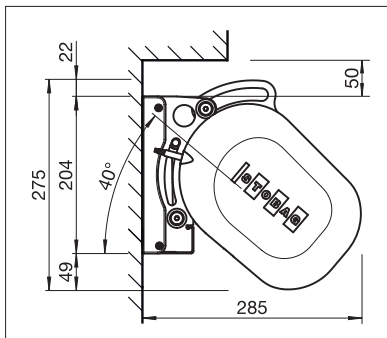
* mit Volant-Plus bis max. 1400 cm Breite;
über 700 cm zweiteilig



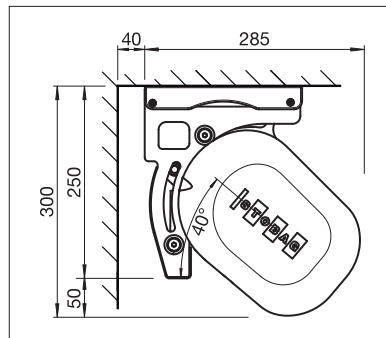
Je nach Ausführung und Dimension
kann die Windwiderstandsklasse variieren.



Technische Massangaben in Millimeter



Wandmontage



Deckenmontage



EN 13561



REGISTRIERUNG
ERFORDERLICH



COLORS

Entdecken Sie die vielfältigen Möglichkeiten bei der Auswahl der Gestellfarben.



FABRICS

Wählen Sie aus einem reichhaltigen Angebot von Stoffen und Farben.



ELECTRICS

Mehr Komfort durch die Automatisierung, Steuerungs- und Beleuchtungssysteme.

Mehr Informationen auf www.stobag.com