

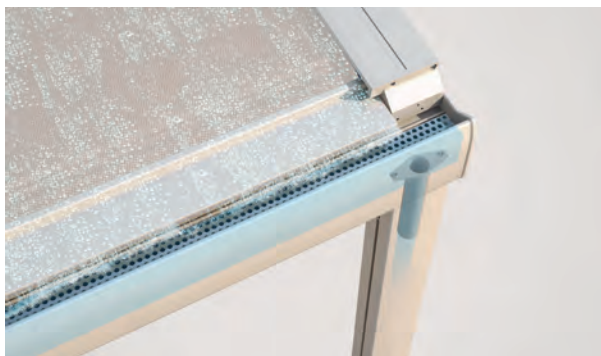
S T O B A G

RIVERA

Robusto pergolato
per grandi sporgenze.



RIVERA P5000



Scarico dell'acqua



Telo nella guida laterale

- Sporgenza fino a 700 cm
- L'elevata tensione del tessuto garantisce un deflusso rapido dell'acqua piovana
- Scarico dell'acqua piovana integrato nei piantoni
- Molto stabile anche in caso di forte vento; classe più elevata secondo la normativa sulle tende
- Inclinazione del tetto regolabile, da 8° a 25°

Optional:

- Illuminazione a LED regolabile
- Tenda laterale/frontale
- Vetrata laterale/frontale
- Tettuccio di protezione



min. 200 cm
max. 500 cm*



min. 200 cm
max. 700 cm



Altezza del passaggio
max. 300 cm**

*combinata a partire da 501 cm
**da 250 cm di altezza, necessario il rinforzo angolare P850

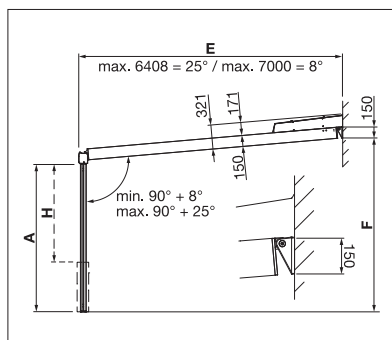


La classe di resistenza al vento può variare a seconda della versione e della dimensione.



con motore

Misure tecniche in millimetri



Montaggio a parete



REGISTRAZIONE NECESSARIA



EN 13561



Combinazione di più impianti



Illuminazione a LED



COLORS

Scoprite le molteplici possibilità offerte dalla gamma di colori della struttura.



FABRICS

Scegliete il tipo di tessuto ed il colore desiderato, dal nostro ampio campionario.



ELECTRICS

Più comfort grazie ai meccanismi automatizzati, ai sistemi di comando e di illuminazione.



**RELAX IN TERRAZZA –
CON QUALSIASI
CONDIZIONE CLIMATICA.**