

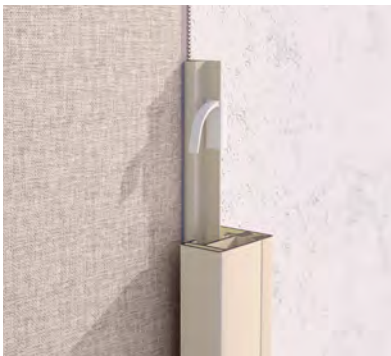
STOBAG

VENTOSOL

Senkrechtbeschattung
mit ZIP-System für eine hohe
Tuchspannung.



VENTOSOL VS/VD5100 | VS/VD5200 | VS6100 | VS6200



ZIP-System



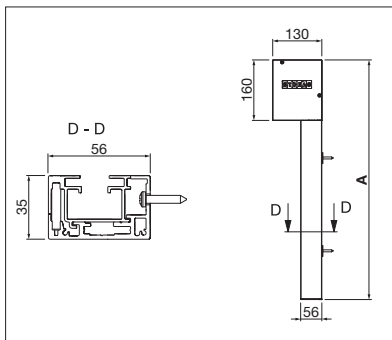
VS5400 Markise horizontal



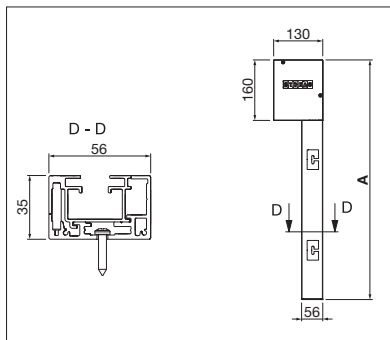
VS6100, VS6200 halbrund

- Der Kasten schützt das Tuch zuverlässig vor Witterungseinflüssen
- Vielseitig einsetzbar mit rundem oder eckigem Kasten
- Maximale Stabilität der Tuchführung dank dem ZIP-System (Reissverschluss-Technik)
- Kein Lichtspalt zwischen Tuch und Führungsschiene (ZIP-System)
- Sehr hohe Windstabilität
- Fallprofil im Kasten versenkt (VS6100 / VS6200 / VM720/3)
- Montagemöglichkeit an die Wand mit Befestigungshalter oder Direktverschraubung
- Montagemöglichkeit in die Leibung via Direktverschraubung
- Servicefreundlich durch 2-teiligen bzw. 3-teiligen Schutzkasten (VS600 / VS6100 / VS6200)
- Vielseitige Tuchausführungen erlauben Durchsicht trotz Beschattung oder auch eine komplette Verdunkelung
- Bei Innenanwendung dank Gegenzugsystem für horizontalen Einsatz geeignet (VS5400)
- Kann auch als Leinwand für draussen oder drinnen verwendet werden (geeignetes Tuch vorausgesetzt)
- Kein Tuchflattern oder übermäßige Geräusentwicklung
- Insektenschutz

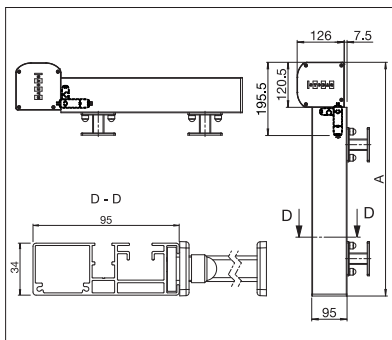
Technische Massangaben in Millimeter



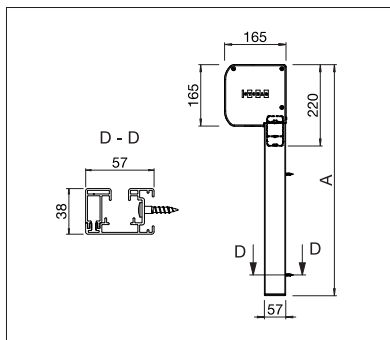
VS6200
Wandmontage mit Direktverschraubung



VS6200
Leibungsmontage



VS/VD5400
Montage mit Befestigungshalter



VS/VD5600
Wandmontage mit Direktverschraubung



REGISTRIERUNG ERFORDERLICH



EN 13561

VS/VD5400 | VS/VD5600 | VM720/3



VS6100, VS6200 eckig



Verdunkelung mittels Blockout-Gewebe

VS/VD5100

	min. 75 cm
	max. 400 cm
	min. 50 cm
	max. 350 cm*

*max. 12 m² Tuchfläche



VS/VD5200

	min. 75 cm
	max. 500 cm
	min. 50 cm
	max. 500 cm



VS6100

	min. 75 cm
	max. 400 cm
	min. 50 cm
	max. 300 cm*

*max. 12 m² Tuchfläche



VS6200

	min. 75 cm
	max. 500 cm
	min. 50 cm
	max. 500 cm



VS/VD5400

	min. 90 cm
	max. 300 cm
	min. 85 cm
	max. 400 cm



VS/VD5600

	min. 95 cm
	max. 600 cm*
	min. 95 cm
	max. 700 cm*

*max. 30 m² Tuchfläche



VM720/3

	min. 85 cm
	max. 700 cm
	min. 50 cm
	max. 300 cm



COLORS

Entdecken Sie die vielfältigen Möglichkeiten bei der Auswahl der Gestellfarben.



FABRICS

Wählen Sie aus einem reichhaltigen Angebot von Stoffen und Farben.








ELECTRICS

Mehr Komfort durch die Automatisierung, Steuerungs- und Beleuchtungssysteme.



OPTIMALES RAUMKLIMA FÜR MEHR WOHNKOMFORT.

		Max. Breite 	Max. Höhe 	Wandmontage	Deckenmontage	Leibungsmontage	Montage mit Befestigungshalter	Wandmontage via Direktverschraubung	Schutzkasten	Drahtseilführung	Stangenführung	Aluminiumführungsschiene	Serviceklappe	Kopplung von Anlagen	Horizontaler Einsatz	Designwahl rund oder eckig	LUNERO Verdunkelungsgewebe	Getriebe mit Wanddurchbruch	Motor / Getriebe
SENKRECHTMARKISEN MIT ZIP-SYSTEM  																			
VENTOSOL	VS/VD5100	² 400	^{1/2} 350	+	-	•	+	+	•	-	-	•	-	-	-	+	+	+	•/+
	VS/VD5200	500	500	+	-	•	+	+	•	-	-	•	-	-	-	-	+	+	•/+
	VS6100	400	² 300	•	-	•	+	•	•	-	-	•	•	-	-	•	+	+	•/+
	VS6200	500	500	•	-	•	+	•	•	-	-	•	•	-	-	•	+	+	•/+
	VS/VD5400	300	400	+	-	•	+	+	•	-	-	•	-	-	•*	-	+	-	•/-
	VS/VD5600	³ 600	³ 700	+	-	•	+	•	•	-	-	•	•	-	-	+	+	-	•/-
	VM720/3	700	300	+	-	•	+	+	•	-	-	•	-	-	-	-	-	-	•/-
• STANDARD + OPTIONAL - NICHT MÖGLICH ALLE ANGABEN IN CM ÄNDERUNGEN VORBEHALTEN																			
Einschränkungen der Dimensionen möglich.				1 Ab 226 cm Breite max. 300 cm Höhe				2 Max. 12 m² Tuchfläche				3 Max. 30 m² Tuchfläche				* Bei Innenanwendungen			