

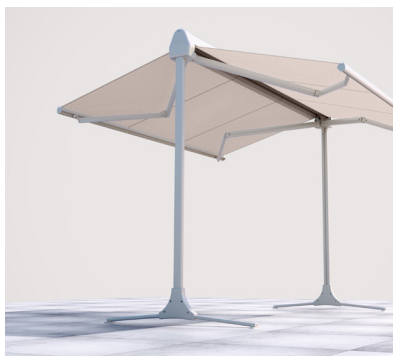
STOBAG

OMBRA MOBIL

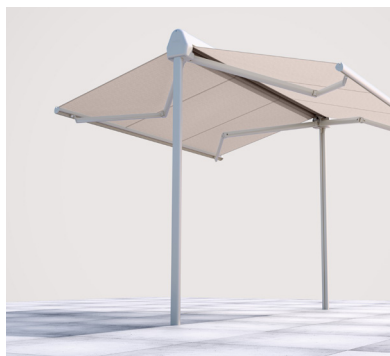
Vrijstaand dubbel zonnescerm
met geïntegreerde beschermkap.



OMBRAMOBIL OS4000



T-voet



Grondhulzen



Geïntegreerde beschermkap

- Zonwering beschermd door beschermkap
- Er is doorgaans geen bouwvergunning nodig
- De steunen kunnen worden verankerd d.m.v. ingebedde grondhulzen of T-voeten
- Uitvalprofiel voorzien van watergoot
- Eenvoudige en snelle montage
- Enkelzijdige wandbevestiging mogelijk grondhulzen of T-voeten

OS4000

min. 315 cm
max. 555 cm

min. 300 cm
max. 450 cm

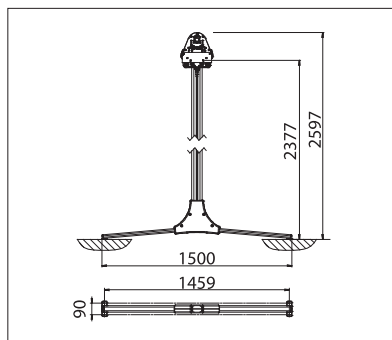
Staanderhoogte
max. 260 cm



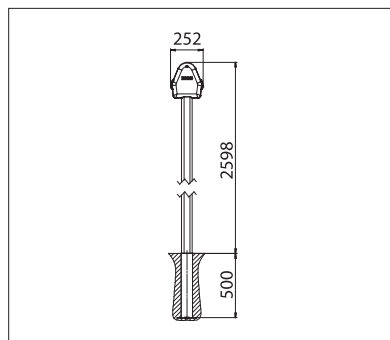
Afhankelijk van uitvoering en afmeting kan de windweerstandsklasse variëren.



Technische maataanduidingen in millimeter



Zijaanzicht met T-voet



Zijaanzicht met grondhuls



EN 13561

REGISTRATIE
VEREIST

COLORS

Ontdek tal van mogelijkheden bij de keuze van de framekleuren.



FABRICS

Kies uit een ruim aanbod van stoffen en kleuren.



ELECTRICS

Meer comfort door automatisering, besturings- en verlichtingssystemen.

Meer informatie op www.stobag.com