

STOBAG

BAVONA

Modulares und flexibles System
mit Gewebe oder Lamellen.



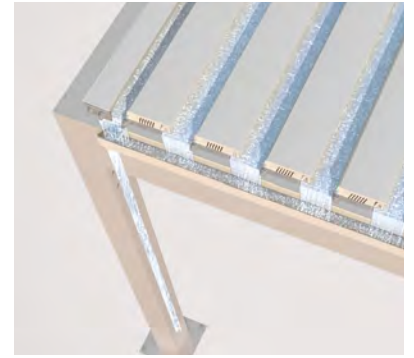
BAVONA TP6800 HARD-TOP | TP6600 HARD-TOP | TP6100 SOP



Dachvariante Hard-Top mit Aluminium-Lamellen



LED-Beleuchtung Hard-Top



Geführte Entwässerung durch Stütze

TP6800 Hard-Top



- Ganztägige Nutzung dank hoher Lamellendrehbarkeit bis 160°
- Zu jeder Tageszeit die ideale Balance zwischen Sonne und Schatten
- Leicht geöffnete Lamellen sorgen für eine natürliche Luftzirkulation (Bio-Klima-Effekt)
- Zeitlose, kubische Designsprache passend zu jeder Architektur
- Vielfältige Montagemöglichkeiten: Freistehend, an die Wand oder Leibung
- Serienmässiger Motorantrieb für automatisches Öffnen und Schliessen der Lamellen
- Integrierter, nicht sichtbarer Wasserablauf durch die Stützen
- Langlebige und wetterfeste Konstruktion


Optionen:

- Bi-Color-Ausführung: Lamellen in einer Farbe Ihrer Wahl, abgestimmt auf den Konstruktionsrahmen in einer anderen individuellen Wunschfarbe
- Vollkommen integrierte Tunable White Beleuchtung für stimmungsvolle Abende
- Seiten- /Frontbeschattung schützt vor hohen Windstärken, tiefstehender Sonne und bietet mehr Privatsphäre
- Seitliche sowie frontale Verglasung schützt vor starkem Wind und Regen
- Integration einer Steckdose in die Stütze
- Somfy Smart-Home-App

TP6600 Hard-Top gekoppelt

Das TP6600 ist eine leistungsstarke Lösung zum Schutz grosser Flächen. Bis zu 10 Anlagen können in der Breite oder in der Länge nahtlos aneinander gekoppelt werden.

- Modulares Pergola-System mit neigbaren Aluminium-Lamellen bis 115°
- Tunable White Beleuchtung im Rahmen aufgesetzt, in Lamellen integriert
- Serienmässiger Motorantrieb

 min. 200 cm
max. 600 cm*


 min. 200 cm
max. 600 cm

*ab 451 cm mit 2 Dachmodulen

 Durchgangshöhe
max. 297 cm

 Je nach Ausführung und Dimension kann die WWK variieren.

 min. 200 cm
max. 400 cm

 min. 200 cm
max. 600 cm pro Modul

 Durchgangshöhe
max. 297 cm

 Je nach Ausführung und Dimension kann die WWK variieren.



REGISTRIERUNG ERFORDERLICH



EN 13561



Patentiertes Scherensystem Soft-Top mit Gewebe



TP6100 Soft-Top

- Bietet hervorragenden Schutz vor Sonne und leichtem Regen
- Mediterraner Charme, dank integrierter Faltmarkise
- Patentiertes Faltmarkisendach schiebt sich frei auf Ihre Wunschposition
- Freie Sicht zum Himmel bei eingefahrenem Tuch
- Formschönes, kubisches Produktdesign
- Robuste Faltmarkise mit wasserdichtem PVC-Tuch
- Integrierter, nicht sichtbarer Wasserablauf durch die Stützen
- Vielfältige Montagemöglichkeiten: Freistehend, an die Wand oder Eckmontage
- Serienmässiger Motorantrieb für eine einfache Bedienung

min. 200 cm
max. 500 cm

min. 200 cm
max. 600 cm

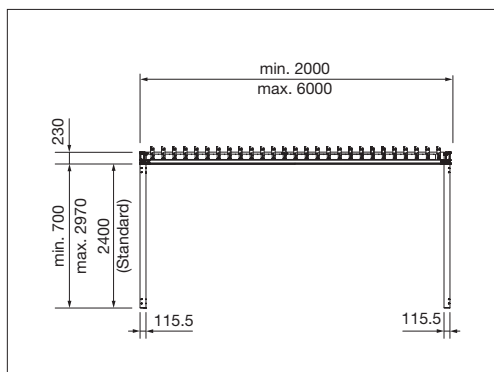
Durchgangshöhe
max. 297 cm

Optionen:

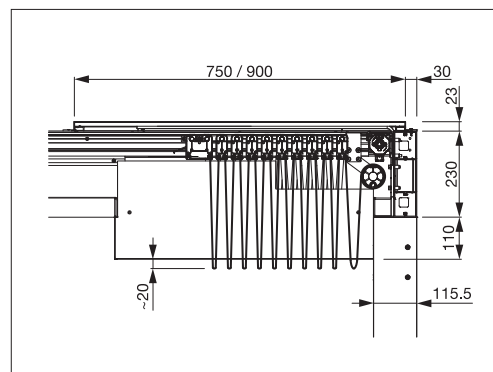
- Für Nachtschwärmer: Aufsteckbare, dimmbare LED-Beleuchtung am Wasserkanal, direkte oder indirekte Beleuchtung möglich
- Seiten- /Frontbeschattung schützt vor hohen Windstärken, tiefstehender Sonne und bietet mehr Privatsphäre
- Seitliche sowie frontale Verglasung schützt vor starkem Wind und Regen
- Somfy Smart-Home-App

Je nach Ausführung und Dimension kann die WWK variieren.

Technische Massangaben in Millimeter



TP6800 Seitenansicht



TP6100 Seitenansicht (Detail Tuchbahnhof)



COLORS

Entdecken Sie die vielfältigen Möglichkeiten bei der Auswahl der Gestellfarben.



FABRICS

Wählen Sie aus einem reichhaltigen Angebot von Stoffen und Farben.



ELECTRICS

Mehr Komfort durch die Automatisierung, Steuerungs- und Beleuchtungssysteme.



ERHOLUNGSRaum TERRASSE – BEI JEDEM WETTER.