

S T O B A G

SURAVA

Harmonisch samenspel
van vorm en functie.



reddot winner 2023

UNIEK DESIGN EN VEELZIJDIGE TOEPASSINGEN



SURAVA verticale zonweringen zijn de perfecte keuze voor uw projecten. Ontworpen voor esthetisch en functioneel geavanceerde oplossingen.



SURAVA VA1100 Light



Modern woongevoel met SURAVA verticale zonweringen

SURAVA is onze innovatieve productlijn voor moderne vormgeving van verticale zonwering en bestaat uit de volgende producten:



SURAVA VA1100 Light



SURAVA VA2100 Box / Zip

Met zijn uniforme en harmonieuze vormtaal biedt de SURAVA-lijn de perfecte oplossing voor uw behoeften, of u nu kiest voor de klassieke variant zonder kast of voor de extra bescherming van een kastvariant.

Daarbij vereenvoudigt de consistente vormtaal de selectie, ongeacht de geselecteerde geleiding. Of het nu gaat om windstabele Zip-geleiding voor het terrasraam of stalen draadgeleiding voor balkons en luifels – SURAVA biedt de optimale oplossing.

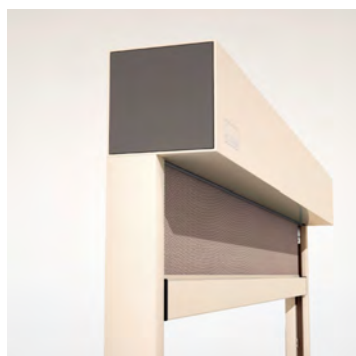
U kunt kiezen uit een veelvoud aan opties zoals:

- Slanke beschermkast in vierkante of afgeronde uitvoering
- Stalen draad- of stanggeleiding
- Ingeschakeld draadgeleiding
- Slanke 1-delige geleidingsrail
- Windstabele Zip-geleiding zonder lichtspleet

SURAVA staat voor moderne verticale zonwering die perfect integreert in de architectuur en u de zekerheid biedt van een optisch en technisch optimale oplossing.

SURAVA VA2100 BOX / ZIP

Uniform en modern design – ongeacht de geselecteerde geleiding.



Zip

max. breedte 400 cm
max. uitval 300 cm



rail

500 cm
400 cm



draad/stang

500 cm
300 cm



Geleidingsvarianten

Harmonisch samenspel van verschillende geleidingsvarianten in een gebouw.

1 en 2 Staalraadgeleiding voor uiterst onopvallende geleidingen (ook mogelijk zonder kast).

Resterende vensters: Geleidingsrails met of zonder Zip.

Beschikbare geleidingen

- Draad
- Stang, 1- en 2- delige geleidingsrail
- Zip-geleiding

Bevestigingsbeugel

Nieuw ontworpen en geoptimaliseerde bevestigingsbeugels.

Past perfect

Inschakelbaar aan één of beide zijden voor een perfecte integratie.

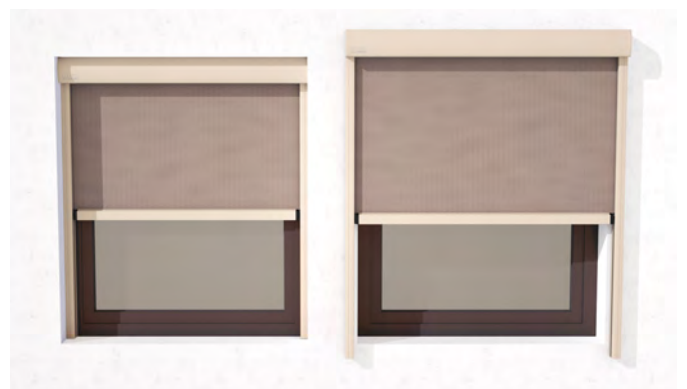


Harmonieuze combinatie van Zip-geleider en normale en ingesprongen kabelgeleider



Verzinken kabelgeleider

De kabels lopen onopvallend langs pilaren en palen. Voor elegante architectuur zonder storende elementen.



Soorten montage met geleidingsrails

Wandmontage en kozijnmontage – consequent harmonieus design past zich aan uw wensen aan.

SURAVA VA1100 LIGHT – EENVOUD OPNIEUW GEÏNTERPRETEERD

De moderne generatie functionele verticale zonwering.
Diversiteit in open design.

Onze moderne interpretatie van de basisvariant op het gebied van verticale zonwering. Het minimalistische design is ideaal voor beschermde inbouwsituaties en wordt in veel bouwstijlen toegepast. De optionele designafdekpanelen geven de SURAVA VA1100 Light een aantrekkelijk zijaanzicht en voldoen ook in deze uitvoering aan de vraag naar een harmonieus samenspel van vorm en functie.

Open design

Voor montage aan de wand, in het kozijn, aan het plafond of in passende inbouwnissen.

Afrolrichting

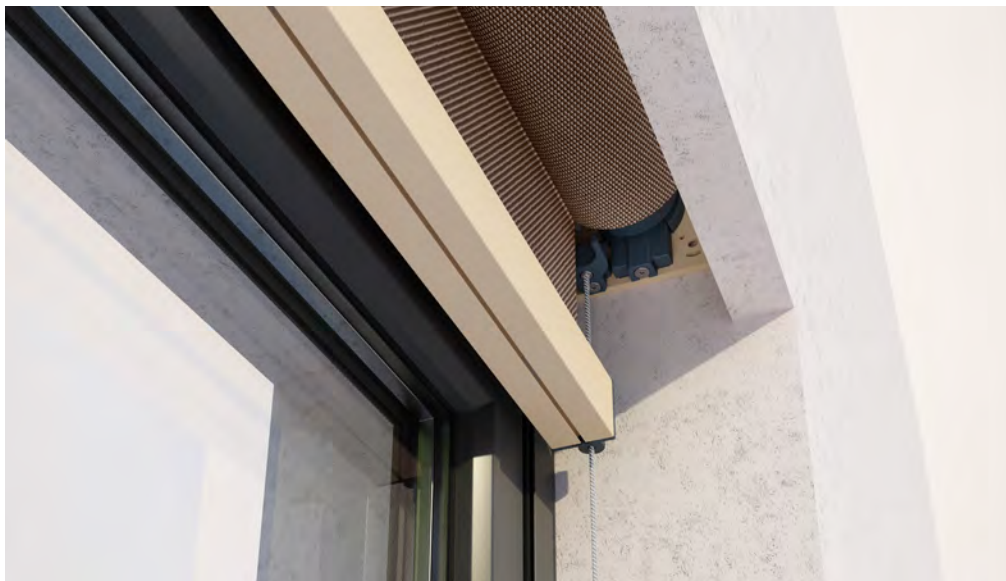
Het doek is naar voren en naar achteren afrolbaar en dus perfect aan te passen aan uw wensen.

Beschikbare geleidingen

- Draadgeleiding
- Stanggeleiding
- 1- en 2- delige geleidingsrail



	rail	draad / stang
max. breedte	500 cm	500 cm
max. uitval	400 cm	300 cm



▲ SURAVA VA1100 Light met draadgeleiding en montage onder het dak

◀ installatie in nissen



**STOBAG
EXCLUSIVE**

Design-afdekpaneel
In systeemkleur of tweede kleur uit het Classic Colors-assortiment.



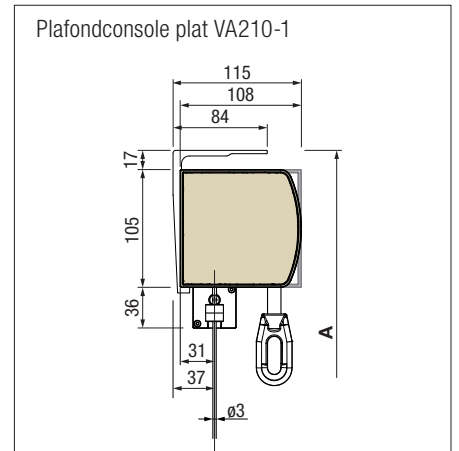
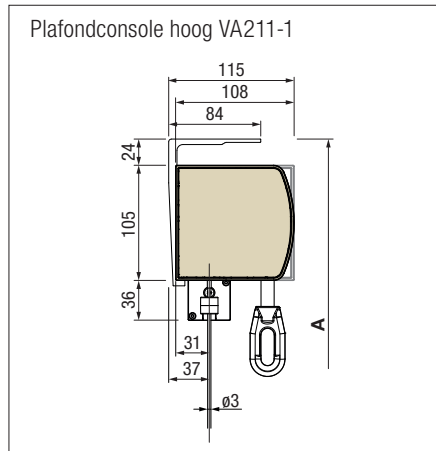
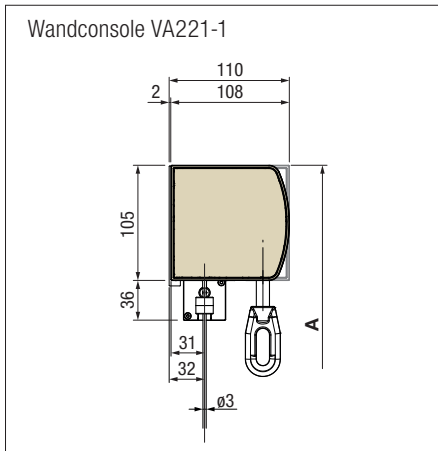
kozijnmontage



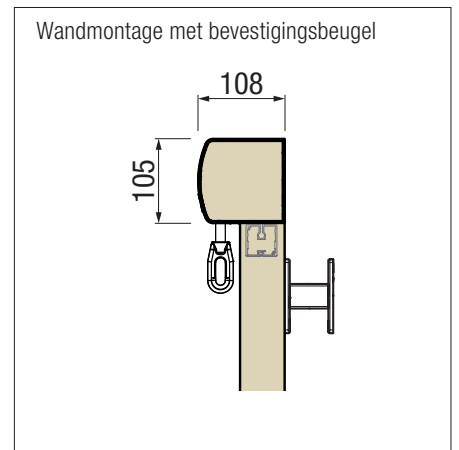
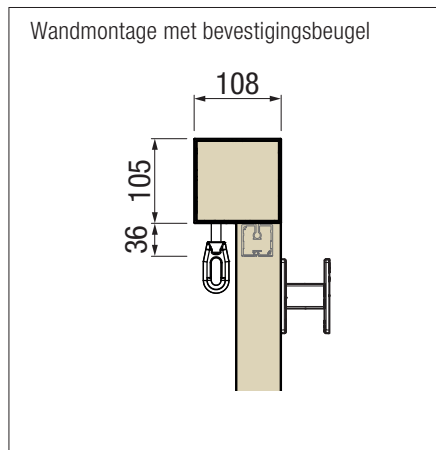
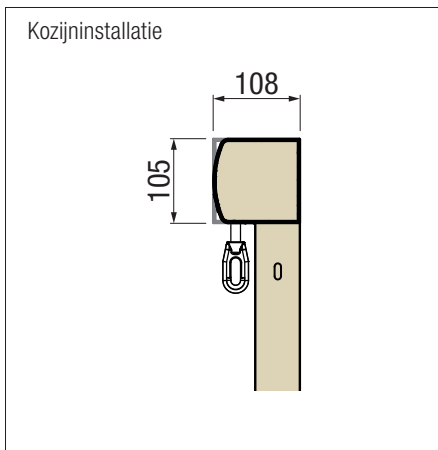
SURAVA VA2100 BOX / ZIP

Technische gegevens

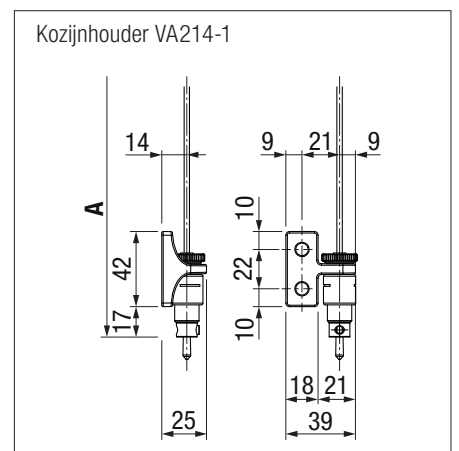
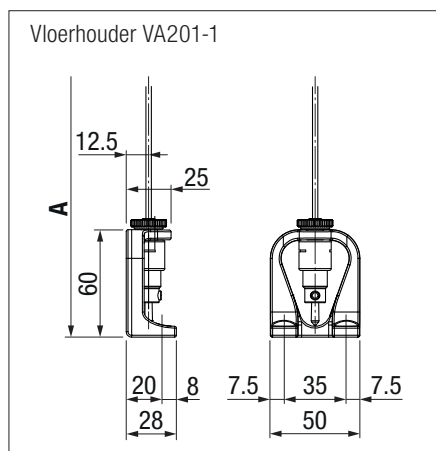
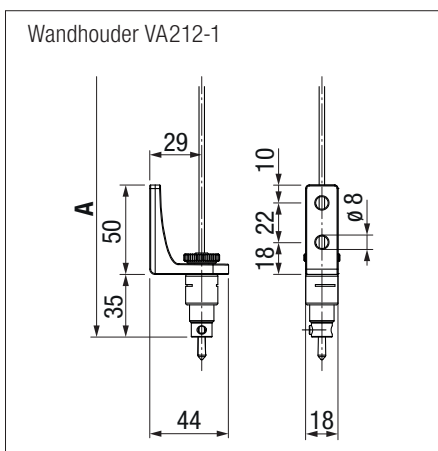
Draad- en stanggeleiding



Railgeleiding



Bevestigingsbeugel

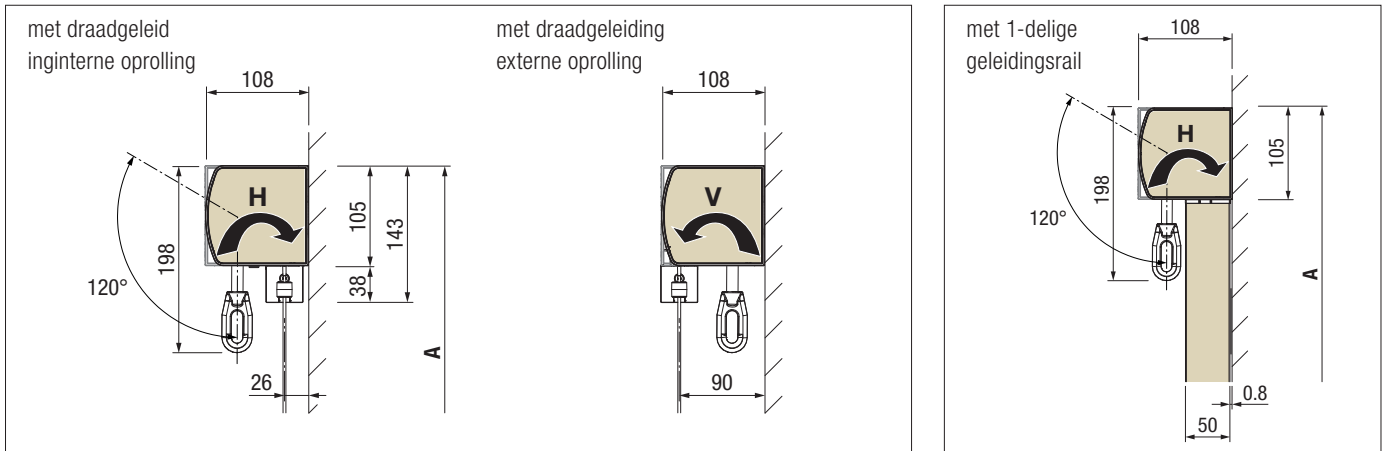


Kozijnhouder VA214-1 wordt voor de ingesprongen draadgeleiding bij wandmontage als wandhouder gebruikt.

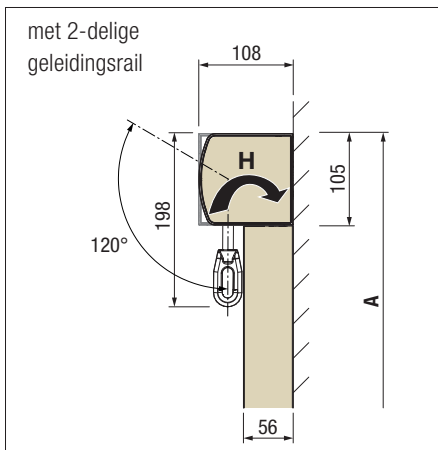
SURAVA VA1100 LIGHT

Technische gegevens

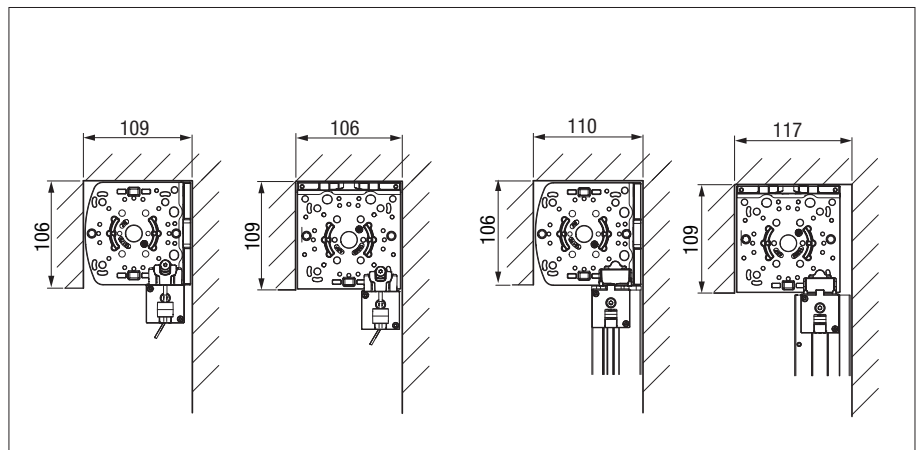
de wandmontage



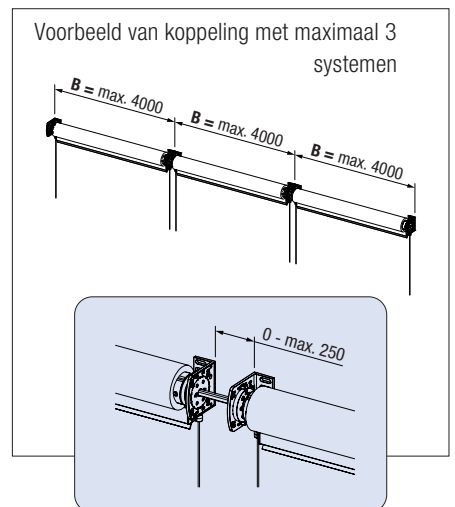
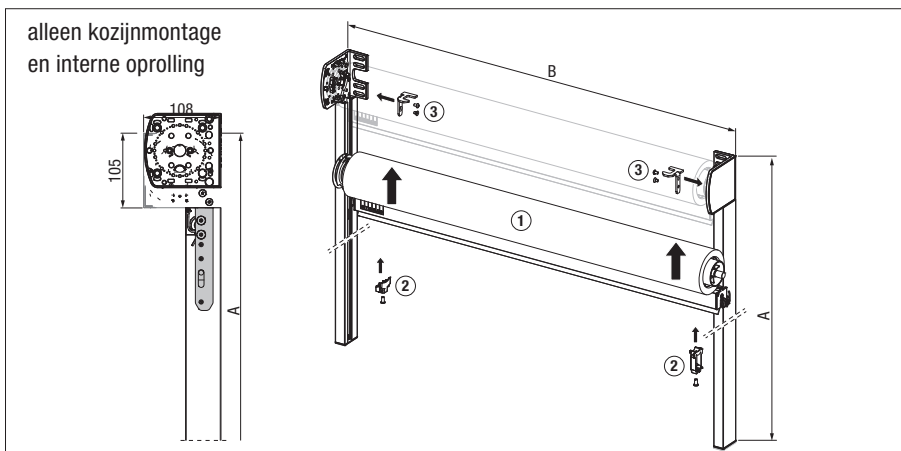
de wandmontage



installatie in nissen



opklikmontage op de geleiderail



H = doekgeleiding achter V = doekgeleiding voor A = totale hoogte

Technische meetgegevens in millimeter

OVERZICHT

Onze SURAVA-productlijn in vergelijking.

Product	SURAVA VA1100 LIGHT	SURAVA VA2100 BOX	SURAVA VA2100 ZIP
ZIP-geleiding	nee	nee	ja
Motoraandrijving	ja	ja	ja
Handkruk (afhankelijk van afmetingen)	ja	ja	ja
Maximale afmetingen met geleidingsrail breedte x hoogte	500 x 400 cm	500 x 400 cm	400 x 300 cm
Maximale afmetingen met staaldraad- en stangeleiding	500 x 300 cm	500 x 300 cm	niet beschikbaar
Beschermkast	nee	ja	ja
Geleidingsvarianten	Staaldraad, stang, Geleidingsrail 1- en 2-delig	Staaldraad (ingeschakeld), stang, Geleidingsrail 1- en 2-delig	ZIP-geleiding
Windweerstandsklassen	3	3	3
Verduisteringsoptie	nee	nee	ja
Koppelingmogelijkheid	ja max. 3 systemen	ja* max. 3 systemen	nee
Afrolrichting naar keuze	ja	ja	ja
Wandmontage	ja	ja met wandconsole of opgestoken	opgestoken op Geleidingsrail
Plafondmontage	ja	ja met plafondconsole of opgestoken	opgestoken op Geleidingsrail
Kozijnmontage	ja	alleen met geleidingsrail	ja
Nismontage	ja	mogelijk	mogelijk
Zelfdragende montage – opgestoken op geleidingsrail	ja	ja	ja

* met beperking voor kozijnmontagen



reddot winner 2023



EN 13561



REGISTRATIE VEREIST



COLORS

Ontdek tal van mogelijkheden bij de keuze van de framekleuren.



FABRICS

Kies uit een ruim aanbod van stoffen en kleuren.



ELECTRICS

Meer comfort door automatisering, besturings- en verlichtingssystemen.

Functionaliteit en esthetiek gecombineerd in één verticale zonwering.





Voor meer informatie
QR-code scannen.

STOBAG AG
Verkaufsstelle
Deutschschweiz / Tessin
Pilatusring 1
5630 Muri
Switzerland

STOBAG SA
Point de vente
Suisse Romande / France
En Budron H / 18
1052 Le Mont-sur-Lausanne
Switzerland

STOBAG Österreich GmbH
Radlberger Hauptstrasse 100
3105 St. Pölten-Unterradlberg
Austria

STOBAG AG
Sales Point International
Pilatusring 1
5630 Muri
Switzerland

STOBAG North America Corp.
1445 Norjohn Ct Unit 7
Burlington, ON L7L 0E6
Canada