

STOBAG



# CAMABOX

Store à caisson au design cubique moderne.



# CAMABOX BX4000 | BX4700



Store à caisson au design cubique agréable

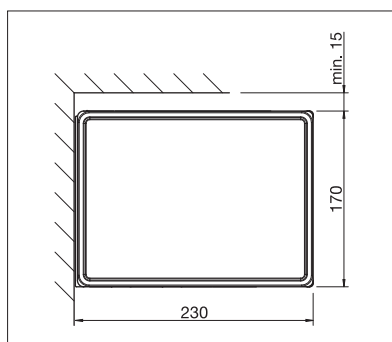


BX4700 Avec l'éclairage LED Tunable White intégré

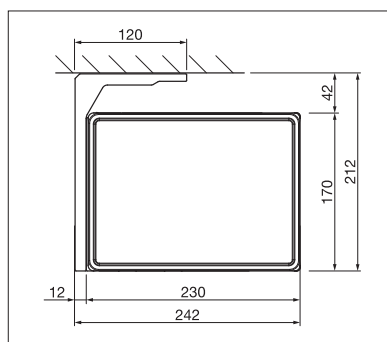
## Avantages produit CAMABOX

- Store à caisson pour les zones d'ombrage moyennes à grandes
- Design cubique moderne
- Le caisson du store protège la toile et les bras articulés des intempéries lorsqu'il est fermé
- Le joint d'inclinaison intégré assure une fermeture parfaite du caisson
- Différentes options de montage: en façade, sous dalle, ou aux chevrons (en fonction du modèle)
- Possibilité de montage flexible sur site grâce au positionnement variable du support
- Inclinaison du store réglable entre 5° et 35°
- Profil de raccord mural en option pour une transition directe entre la façade et le caisson

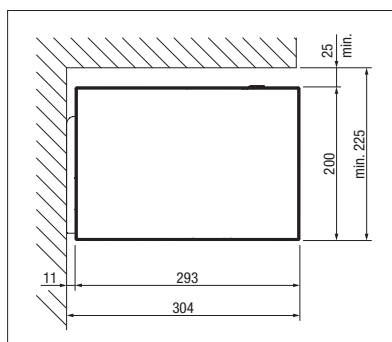
Indication des mesures techniques en millimètres



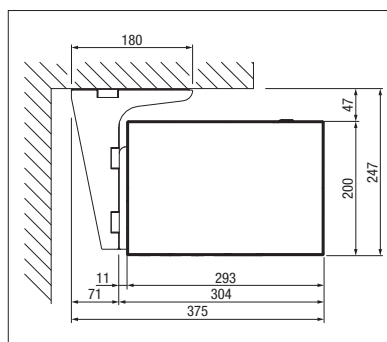
Montage en façade



Montage sous dalle



Montage en façade



Montage sous dalle



Éclairage LED intégré dans le caisson



BX4700 Volant-Plus électronique avec l'éclairage LED Tunable White devant dans la barre de charge

### BX4000



reddot award 2017  
winner

- Design réduit et discret
- Reddot Award 2017 Winner
- German Design Award Winner 2019



### BX4700

#### Nouveau design premium haut de gamme:

- Lignes et angles définis et clairs
- La technologie de verrouillage magnétique sur le côté du caisson garantit l'absence de vis visibles et une grande facilité d'entretien
- Récompensé par l'IF Design Award 2023, le German Design Award 2023 et le Red Dot Design 2023 pour «l'excellence du design du produit» et «l'élégance stylée»



#### Options:

- Montage au niveau des chevrons grâce à la console de chevrons de toit en option
- Éclairage LED dimmable intégré dans le caisson
- Entraînement standard avec moteur, également disponible manuellement avec une manivelle



reddot winner 2022

#### Options:

- Volant-Plus rabattable motorisé contre le soleil et pour plus d'intimité
- Tunable White: éclairage LED dimmable, permettant un réglage continu du blanc froid au blanc chaud, intégré dans le caisson et/ou la barre de charge
- Aucune vis visible pour le montage sous dalle grâce à un couvercle attrayant



min. 214 cm  
max. 600 cm



min. 150 cm  
max. 300 cm



\* La classe de résistance au vent peut varier en fonction du modèle et des dimensions.



min. 215 cm  
max. 700 cm



min. 150 cm  
max. 400 cm



\* La classe de résistance au vent peut varier en fonction du modèle et des dimensions.



## FABRICS

Faites votre choix dans une offre variée de tissus et de coloris.



## ELECTRICS

Grand confort grâce à l'automatisation, aux systèmes de commande et aux solutions d'éclairage.



**DESIGN MODERNE POUR  
ARCHITECTURE EXIGEANTE.**