

S T O B A G



Plus d'espace à vivre

Des toits de terrasse pour toutes les saisons

# Contenu

Avant-propos	2
STOBAG	4
Des toits de terrasse pour chaque espace de vie	10
Toitures selon les matériaux	12
Aperçu des modèles	14
Toits à lames	16
Toits vitrés	34
Toits en toile	60
Restauration et commerces	92
Toile	100
Armature	104
Automatisation et commande	106
Contact et site	110
Légende	112

Grâce aux toits de terrasse STOBAG, le jardin devient un espace de vie abrité à ciel ouvert. Pour davantage de lumière, de style et de temps avec les personnes qui comptent le plus à vos yeux.



Chères clientes, chers clients,

Voilà bien longtemps que l'**outdoor living** a dépassé le stade de la tendance. C'est même devenu l'expression d'un art de vivre. De plus en plus de personnes investissent sciemment dans leur jardin et l'aménagent pour en faire une extension de leur espace de vie. Nos produits ne sont pas seulement fonctionnels. Avec leur forme cubique et élancée, ils s'intègrent à la perfection dans l'environnement et forment un prolongement architectural des bâtiments. Les toits de terrasse, qu'il s'agisse d'îlots autoportants bordés de verdure ou de structures fixées en façade, créent des espaces utilisables tout au long de l'année. Ils protègent le mobilier de jardin et les cuisines d'été, laissent pénétrer la lumière du jour dans la maison et apportent de la flexibilité et du confort. Combinés à des stores verticaux et des vitrages coulissants, les toits en verre, à lames ou en toile créent des cocons sécurisants, propices à la détente.

Notre ambition est la suivante : allier des solutions ingénieuses et la précision suisse pour créer des espaces qui vous abritent et vous inspirent. Symbole de qualité, de design et d'innovation, STOBAG prouve que l'architecture et la nature peuvent former un ensemble harmonieux. Il ne s'agit pas seulement de produits mais d'espaces de vie partagés qui créent du lien.

Alain Michel  
CEO du groupe et  
actionnaire STOBAG AG



Des solutions pour tous les espaces de vie, comme des brise-vue pour les balcons, des stores pour les baies vitrées ou des toits vitrés et des solutions pour terrasses. Rendez-vous dans notre showroom pour découvrir toutes les facettes de notre assortiment de produits.

Depuis notre création en 1964, nous nous efforçons chaque jour de créer un lien harmonieux entre les bâtiments et leur environnement grâce à des solutions de protection contre le soleil et les intempéries.



STOBAG, contraction de «Storen Bau Gattikon», incarne depuis plus de 60 ans la qualité, le progrès et une immense passion pour tout ce qui rend la vie en extérieur plus belle. Le petit atelier des débuts s'est mué en une entreprise familiale au rayonnement international, employant 750 collaboratrices et collaborateurs dans le monde, dont 350 à Muri Argovie, sur le site de son siège.

Sous la direction d'Alain Michel, notre CEO, nous perpétons cette success story depuis trois générations en alliant tradition et technologie moderne et en établissant de nouvelles normes en matière de design et de confort. Notre ambition est claire : allier l'architecture et la nature de manière harmonieuse et créer des solutions qui séduisent, génération après génération.



#### Un design ancré dans nos racines

Pour nous, le design suisse s'exprime à travers des lignes claires, une qualité élevée et l'intelligence fonctionnelle. L'innovation est inscrite dans notre ADN. Nous établissons sans cesse de nouvelles normes, comme en témoignent notre technologie révolutionnaire du bras télescopique Trillant et nos marquises modulaires aux toits vitrés modernes, qui prolongent l'espace de vie à l'extérieur. Passionnés par notre amour du détail, nous créons des produits qui abritent, mais aussi qui inspirent et transforment les foyers en lieux propices à la détente et au bien-être.



### Une fabrication responsable

Nos produits sont fabriqués sur quatre sites en Suisse, en Europe et au Canada, avec des matières premières fournies presque exclusivement par des partenaires européens de longue date. En associant une production ultramoderne et une précision artisanale, nous créons des solutions qui séduisent par leur design, leur fonctionnalité et leur durabilité. Chez nous, la durabilité se manifeste dans de nombreux aspects : trajets de livraison courts, sélection rigoureuse des matériaux, constructions robustes, réparabilité et recyclabilité.



### Chaque produit est unique

Nos systèmes d'ombrage sont personnalisables, à l'image de votre mode de vie en plein air. Nous misons sur une fabrication sur mesure et proposons un large choix de modèles, de couleurs et d'options de confort afin de créer des produits qui s'intègrent harmonieusement dans n'importe quel environnement. La robustesse de nos matériaux et la précision de nos procédés de fabrication garantissent une satisfaction et une utilisation durables. Nos systèmes d'ombrage sont parfaitement adaptés à vos besoins et à votre style et vous offrent des années d'utilisation dans le meilleur confort.



### Des partenariats solides

Nous mettons un point d'honneur à offrir le meilleur service possible et à proposer des conseils compétents, personnalisés et fiables. Nous travaillons avec plus de 500 partenaires en Suisse et plus de 1000 dans le monde. Nous tissons des liens de proximité avec notre clientèle et mettons un conseil et un accompagnement personnalisés à sa disposition. Nous attachons une grande importance aux relations de confiance durables avec nos partenaires et nous sommes fiers de travailler depuis plusieurs générations avec certains d'entre eux.



### Aux premières loges de l'inspiration

Notre rooftop showroom de 2000 m<sup>2</sup> vous invite à découvrir de nouveaux espaces de vie, à la fois ouverts, esthétiques et polyvalents. On peut y découvrir le design et la fonctionnalité, fondus dans des décors de jardin mêlant l'eau, la lumière et une végétation luxuriante. La diversité de nos produits montre comment l'on peut prolonger harmonieusement les espaces de vie à l'extérieur. Du mobilier de jardin et une cuisine d'été moderne apportent une touche inspirante et incarnent ce lien qui unit l'architecture et la nature. Un lieu où les idées fleurissent et où émerge votre propre espace de vie.



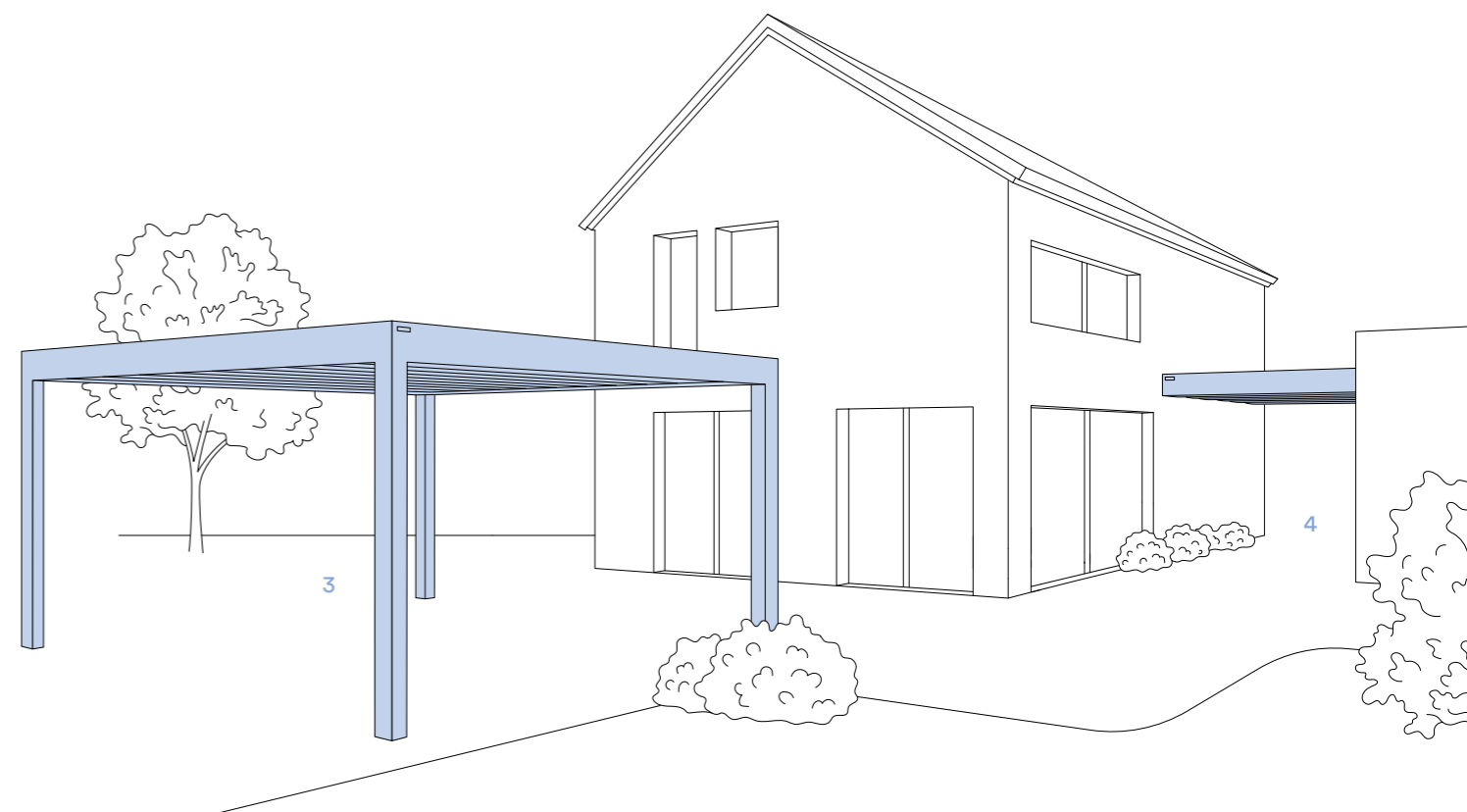
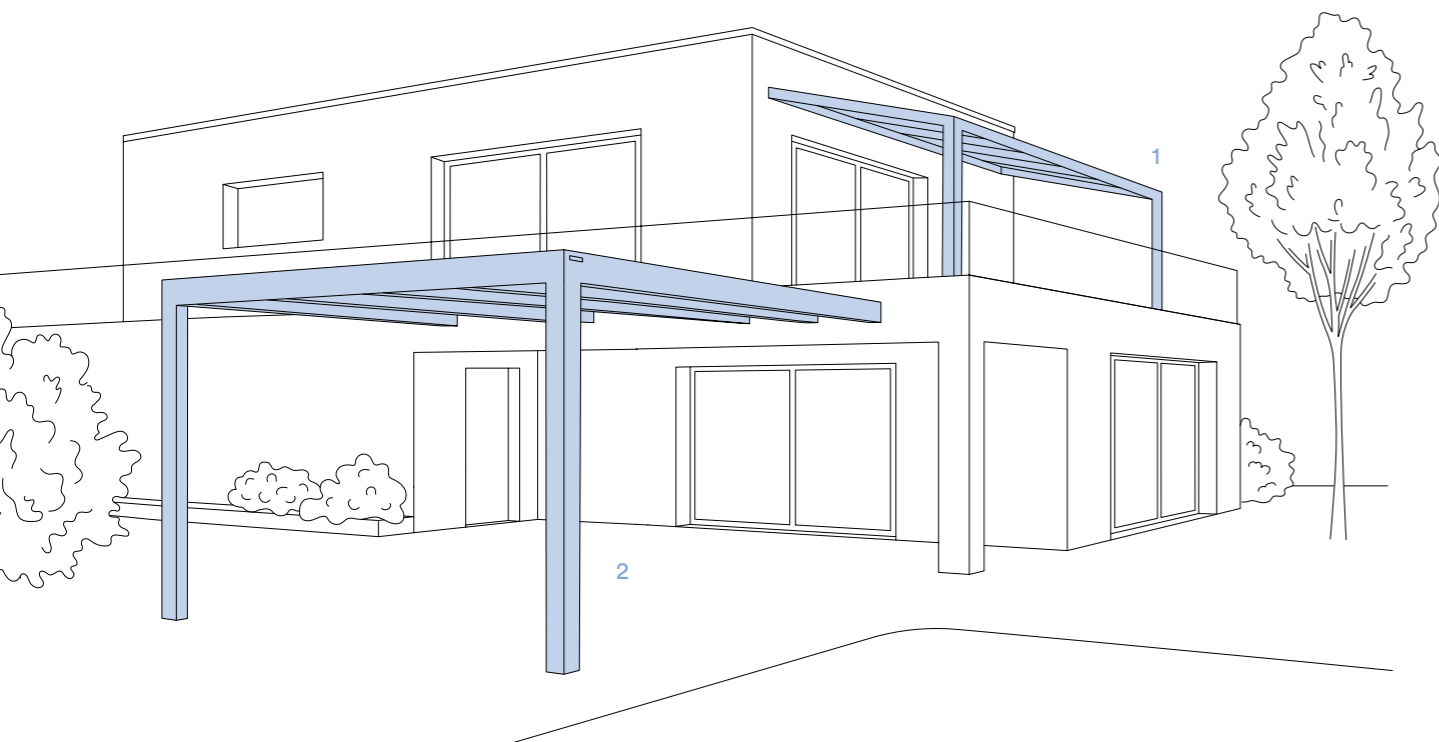
Les toits de terrasse sur mesure créent des espaces de vie qui permettent de passer du temps dehors tout en étant à l'abri. Que ce soit pour une terrasse ensoleillée ou un coin salon abrité, nos solutions de toiture haut de gamme s'adaptent à votre maison et vous offrent une protection fiable.

### 1 Terrasse de toit

Exposées au soleil toute la journée, les terrasses de toit ont besoin d'une protection robuste. Pour les grandes surfaces, une planification précoce est particulièrement recommandée. Qu'elles soient autoportantes ou fixées à la façade, nos toitures offrent une protection durable et transforment votre espace extérieur en une oasis de bien-être.

### 2 Terrasse

Le toit de terrasse ne protège pas seulement des intempéries, il prolonge votre espace de vie extérieur. Le toit vitré transparent préserve la luminosité des espaces intérieurs. Les solutions intégrées et esthétiques comme les toits en verre, à lames ou en toile créent un lien harmonieux entre le bâtiment et l'extérieur.




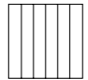
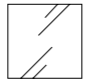
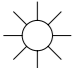


### 3 Jardin

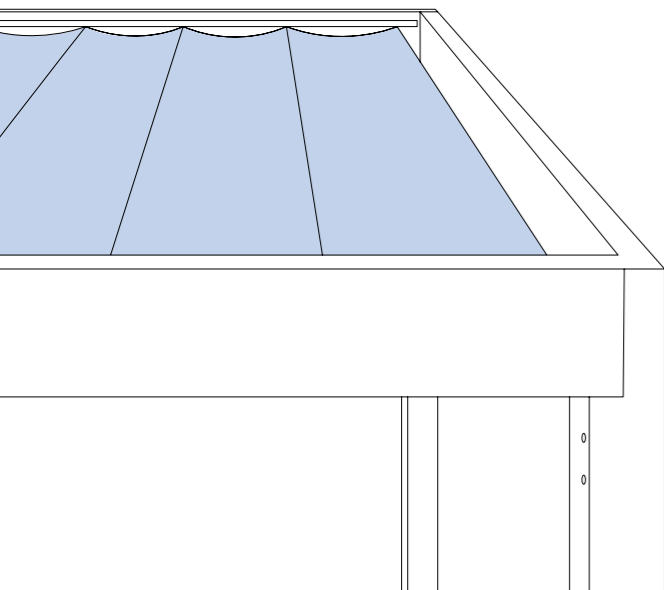
Les toits de terrasse autoportants, des filots d'élégance dans la verdure. Surmontés d'une toile ou de lames orientables, ces surfaces supplémentaires créent un abri dehors et protègent votre mobilier de jardin du vent et des intempéries.

### 4 Atrium

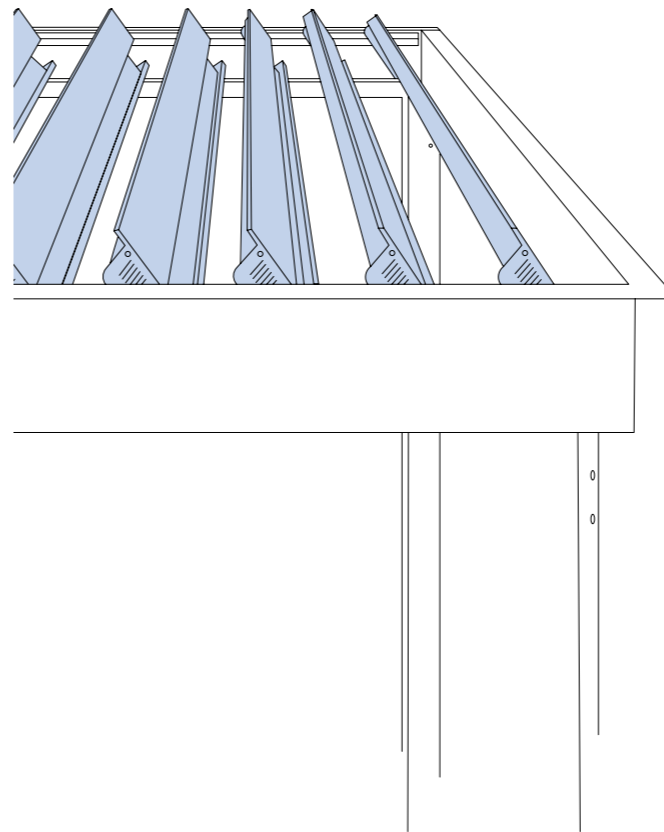
Un atrium crée un nouvel espace ouvert, aéré et polyvalent entre deux ou quatre murs. Recouvert d'un joli toit à lames ou d'une toile légère, il constitue un abri facile à ouvrir selon les conditions météorologiques.

Chaque toiture, qu'elle soit en toile, à lames ou vitrée, dégage son propre caractère. Selon les matériaux utilisés, différentes possibilités s'offrent à vous en matière de design, de confort et d'utilisation.

	 TEXTILE	 LAMES	 VERRE
 PROTECTION SOLAIRE	✓	✓	(✓)
 PLUIE	✓	✓	✓
 PROTECTION TOUTE L'ANNÉE CONTRE LES INTEMPÉRIES	—	(✓)	✓

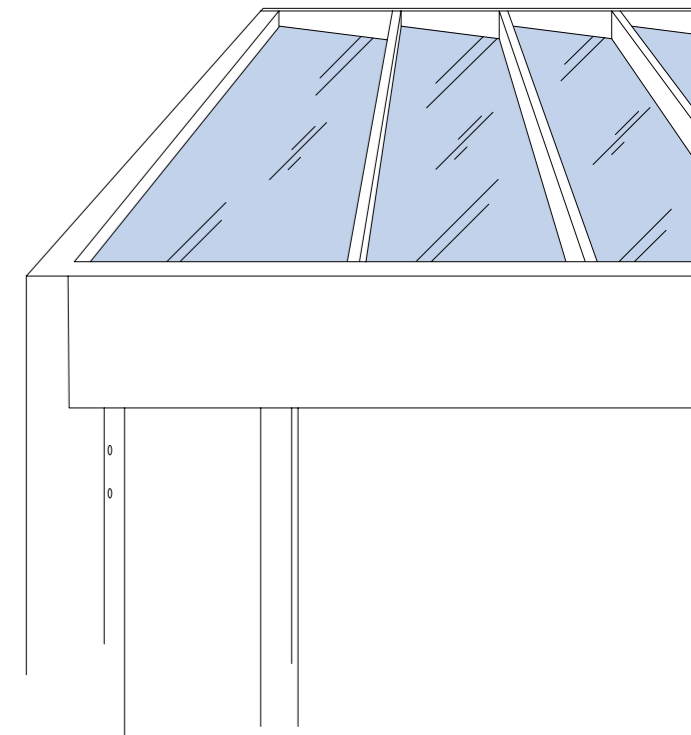


**Toit en toile**  
Légers, polyvalents et faciles à déployer, nos toits en toile de haute qualité existent en différentes versions et couleurs. Ils confèrent une protection agréable contre le soleil et, selon les modèles, la pluie. Vous créez ainsi une atmosphère sympathique à l'extérieur et donnez du charme à votre terrasse.



**Toit à lames**  
Le toit à lames est constitué de lames orientables en aluminium pouvant être ouvertes ou refermées selon la météo. C'est vous qui décidez de la luminosité que vous souhaitez sur votre terrasse et, si besoin, vous pouvez évacuer la chaleur accumulée en ouvrant les lames. Vous pouvez choisir des lames d'une autre couleur que celle du cadre et apporter une touche d'élégance, pour obtenir une ambiance lumineuse et conviviale, valorisant ainsi votre espace extérieur.

**Toit vitré**  
Le toit vitré offre une protection efficace contre les intempéries tout au long de l'année, tout en laissant passer la lumière du jour. Vous bénéficiez ainsi d'une solution unique qui allie protection et luminosité. Votre mobilier de jardin ou votre cuisine d'été sont protégés en toute saison, 365 jours par an. La chaleur pouvant facilement s'accumuler sous le toit vitré lorsque le soleil brille, la pose d'un système d'ombrage intégré est fortement recommandée. Celui-ci procure une ombre agréable, réduit la chaleur et protège efficacement contre l'éblouissement, pour toujours plus de confort.



# Choisissez votre toit de terrasse STOBAG

Les toits de terrasse offrent protection, confort et style. Ils s'adaptent à vos envies et à vos conditions architecturales. Découvrez ci-après les principales variantes de produits, leurs possibilités d'utilisation et le type de montage adapté à votre espace extérieur.

	Textile	Lames	Verre
	PERGOLINO RIVERA	BAVONA Soft-Top BAVONA Hard-Top	NYON VETRO FINO
<b>En façade</b>			
<b>Encastré / Embrasure</b>	BAVONA Soft-Top ASTANO Soft-Top	BAVONA Hard-Top ASTANO Hard-Top	
<b>Autoportant</b>	OMBRAMOBIL BOXMOBIL	BAVONA Soft-Top BAVONA Hard-Top	VETRO FINO

\* L'utilisation varie selon les modèles et les paramètres choisis. Selon les modèles, les toits en toile offrent aussi une protection efficace en cas de pluie modérée. Grâce à leur commande intelligente et à des paramètres réglés en usine, les toits à lames peuvent également être utilisés en hiver. Les pré-réglages tiennent compte du gel et redressent automatiquement les lames pour éviter qu'elles ne gèlent ou que la neige ne s'accumule.





## BAVONA Hard-Top

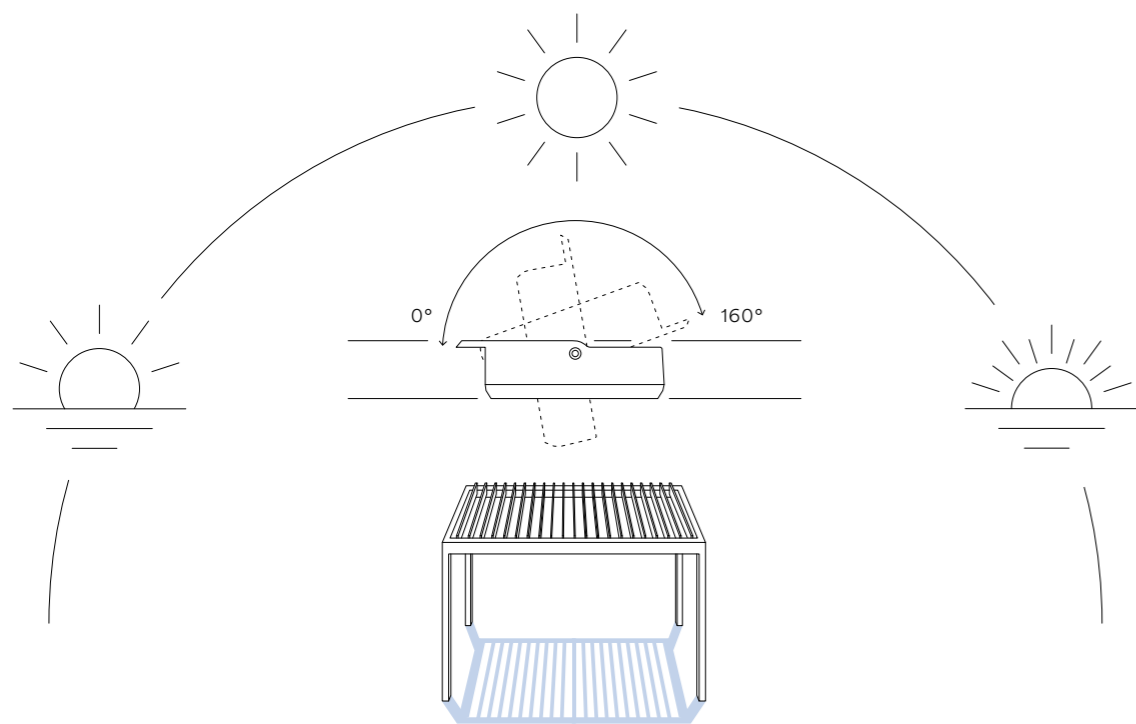
Votre jeu de lumière. Votre moment.

Ce qui fait l'élégance d'un abri, c'est l'alliance harmonieuse de la technologie et du design. Le toit à lames BAVONA associe un design minimaliste à une fonctionnalité maximale : ses lames en aluminium peuvent pivoter jusqu'à 160° et permettent un contrôle précis de la lumière, de l'ombre et de la ventilation, en fonction de l'heure de la journée et de l'ambiance souhaitée. BAVONA s'adapte facilement pour vous laisser profiter de la douce lumière du matin ou de l'ombre rafraîchissante de l'après-midi et crée une oasis de bien-être bioclimatique à ciel ouvert.

Les nombreuses possibilités de montage en font un système polyvalent. Il peut être autoportant dans le jardin, monté en façade ou intégré entre deux bâtiments. Il peut même être installé sur des constructions existantes. Le système s'intègre harmonieusement à tout type d'architecture et crée de nouveaux espaces pour les terrasses ou les atriums. BAVONA est modulaire et peut être configuré individuellement : en ajoutant des stores latéraux, du vitrage ou un éclairage LED intégré, gagnez en confort même lorsqu'il vente ou qu'il pleuve. Avec sa technologie discrète, son design épuré et ses matériaux haut de gamme, BAVONA garantit une vie en extérieur stylée pour les terrasses en attique et les terrasses de jardin.

# Lumière, ventilation et liberté – au gré de vos envies

Soleil levant                      Soleil de midi                      Soleil couchant

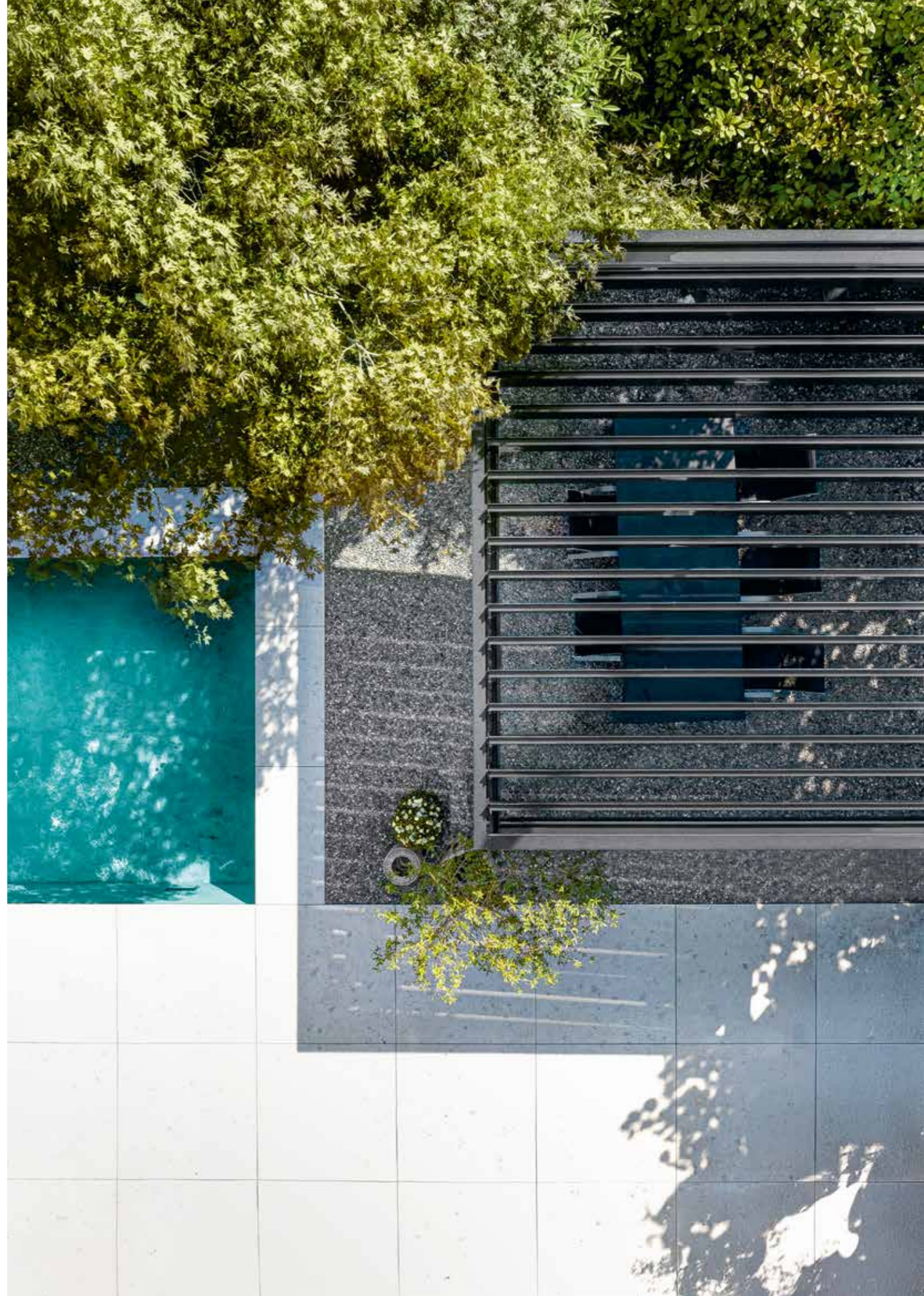


Les lames en aluminium, orientables jusqu'à 160°, constituent la pièce maîtresse du toit de terrasse. Cette flexibilité extraordinaire permet un contrôle précis tout au long de la journée. Lumière douce du soleil le matin, ombre agréable à midi et vue dégagée sur le ciel le soir : les lames s'adaptent à l'humeur et à toutes les conditions météorologiques. En position fermée, elles protègent efficacement de la pluie et offrent un abri sûr. En position ouverte, elles assurent une ventilation naturelle, laissant monter l'air chaud pour qu'il s'échappe et entrer l'air plus frais. Cet effet

crée un bioclimat agréable. L'inclinaison à 160° n'est pas qu'un détail technique, c'est un véritable gain de confort : elle permet de contrôler avec précision la luminosité, évite les effets d'ombres intenses et crée une ambiance agréable et claire, même en cas de fort ensoleillement. Lorsqu'il fait très chaud, vous pouvez continuer d'utiliser votre espace extérieur, qui deviendra alors votre endroit préféré à n'importe quel moment de la journée. Il vous permet d'ouvrir la saison du jardin plus tôt et de la prolonger jusqu'à la fin de l'automne.



Scannez le code QR et découvrez BAVONA en action, avec ses étonnantes lames orientables à 160°.

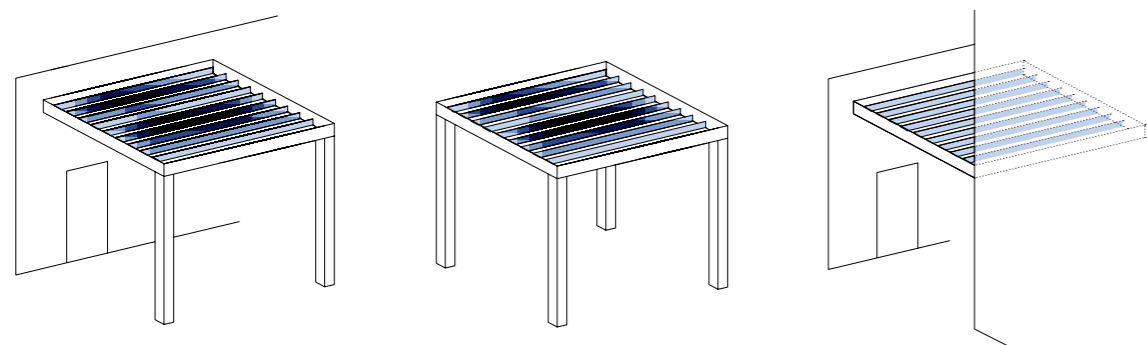


## Divers montages pour tous types d'architectures



Aménagez votre extérieur préféré comme vous le souhaitez : qu'il s'agisse d'une cour intérieure en pleine ville, d'un jardin ou d'une élégante terrasse de toit, BAVONA s'intègre harmonieusement à tout type d'architecture et crée des espaces propices à la détente. Le montage en façade crée un lien fluide entre l'intérieur et l'extérieur et transforme votre terrasse en un prolongement de vo-

tre espace de vie. La version autoportante vous offre une liberté maximale, tel un refuge intime au milieu de la verdure. Le montage encastré s'avère particulièrement discret : comme fondu d'un seul tenant, il dévoile des lignes épurées et une élégance raffinée. Avec BAVONA, transformez votre espace extérieur en petit paradis, quels que soient son emplacement ou son architecture.



### Une résistance éprouvée, une qualité tangible.

Très stable, la structure en aluminium de BAVONA supporte jusqu'à 120 kg/m<sup>2</sup> – ce qui correspond à peu près au poids d'un grizzly adulte – pour une dimension moyenne de 4 x 6 mètres. Elle est de haute qualité et d'une sécurité à toute épreuve. BAVONA est durable, esthétique et indéniablement robuste.



## Version bicolore

avec lames claires

La version bicolore, particulièrement indiquée dans les projets modernes, apporte de la fraîcheur à votre aménagement. Pour créer un joli contraste, optez pour une teinte de lames plus claire que celle de la structure. Associez par exemple des lames blanches ou grises à un cadre anthracite.

### Aperçu des avantages :

- Plus de lumière : les lames claires réfléchissent la lumière du jour et créent une atmosphère conviviale – même en position fermée.
- Baisse de la température : leur faible absorption thermique garantit un climat agréable et vous évite d'installer un système de refroidissement supplémentaire.
- Une apparence épurée : les couleurs sobres apportent une touche d'élégance et s'intègrent harmonieusement à l'architecture.
- Un design personnalisé : les versions bicolores, pleines de caractère, mettent votre style en valeur.

Les stores latéraux et le vitrage sont polyvalents. Ils renforcent l'impression de sécurité, protègent des intempéries et des regards, s'adaptant à vos besoins.



#### Dehors et à l'abri

L'ombrage vertical, disponible en option, apporte une protection efficace contre les rayonnements du soleil bas et le vent, davantage d'intimité et une impression de sécurité. Il est flexible et garantit une atmosphère agréable. Il offre une protection efficace contre l'éblouissement, notamment en présence de grandes surfaces vitrées ou d'ouvertures latérales, et améliore le confort. Le vitrage latéral est également une option idéale : il protège aussi l'intérieur lorsqu'il pleut fort, tout en laissant une vue dégagée. Disponible en version fixe ou coulissante, il se fond à la perfection dans le design cubique et compact, soulignant l'esthétisme haut de gamme du concept.



#### Évolutif, non figé

Les stores latéraux et les vitrages peuvent être installés en même temps ou ajoutés plus tard très facilement. Leur modularité permet de créer des combinaisons personnalisées, selon vos souhaits et les caractéristiques de votre espace. Que vous ayez besoin de plus de protection, de plus de visibilité ou de plus d'intimité : le système s'adapte à vos besoins et peut être complété plus tard.



Retrouvez toutes les données techniques page 33



### Éclairage d'ambiance

L'éclairage LED Tunable White discret et réglable crée une atmosphère agréable et vous permet d'utiliser votre extérieur à la tombée de la nuit. Optez pour une lumière chaude pour vos moments de détente ou pour une lumière blanche, plus froide, pour vos moments plus conviviaux : faites varier la couleur de votre éclairage jusqu'à ce que vous trouviez celle qu'il vous plaît. Les bandes de LED sont complètement intégrées dans les lames et dans le cadre de la structure, lui conférant un aspect raffiné et épuré, sans câbles ni modules apparents. L'éclairage s'intègre parfaitement dans le design et souligne la sobriété architecturale de votre installation.

## Une liberté de conception sur mesure



Que vous optiez pour un joli modèle bicolore ou diverses options, BAVONA s'adapte au millimètre près à vos besoins et à votre style. Avec ses lames orientables, son éclairage intégré et son large choix de couleurs, il vous offre une expérience à l'extérieur unique, à votre image.





## ASTANO Hard-Top

### Une protection tout en légèreté

Le toit à lames sans montants allie design et fonctionnalité et crée des abris à l'extérieur, dans lesquels vous pouvez vous sentir autant à l'aise que sous un toit. Grâce aux lames en aluminium orientables jusqu'à 115°, vous pouvez contrôler la luminosité, l'ombre et la ventilation, pour préserver un climat agréable tout au long de la journée. Doté d'une structure robuste, ASTANO a aussi été conçu pour supporter des charges élevées et séduit par sa stabilité et sa durabilité.

Pouvant être monté sur une structure existante ou entre deux ou quatre murs, ASTANO Hard-Top s'adapte à votre environnement et convient parfaitement aux atriums ou aux lanterneaux. Ouvrez et fermez le toit facilement, d'une simple pression sur un bouton. Diverses options, comme l'éclairage LED à intensité variable, offrent encore plus de praticité. Passez des moments de détente dans un cadre extérieur élégant, quand vous le souhaitez.

Avec ses lames réglables, ses lignes épurées et son montage flexible, ASTANO crée un espace extérieur abrité qui s'adapte à votre quotidien : confortable, esthétique et résistant aux intempéries.



**Une structure robuste, adaptée à toutes les conditions météorologiques**

Avec une capacité de charge allant jusqu'à 110 kg/m<sup>2</sup>, il offre une stabilité maximale et un maintien fiable, même pour les installations de grande taille, par exemple de 6 x 6 mètres. Stable et sûre, la structure résiste aux lourdes charges de neige, à la pression du vent et aux autres conditions météorologiques.



**Autres coloris de lames**

Les lames d'ASTANO Hard-Top existent aussi dans des coloris clairs, qui réfléchissent davantage la lumière, génèrent moins de chaleur et créent une ambiance conviviale. Leur apparence sobre s'intègre harmonieusement à toutes les architectures, qu'elles soient modernes ou classiques, et met en valeur le style de votre extérieur.





Produit	BAVONA TP6800 Hard-Top	ASTANO TR4520 Hard-Top
Dimension maximale Largeur x Avancée	600 × 600 cm Largeur > 450 cm avec deux modules de toit	600 × 600 cm Largeur > 450 cm avec deux modules de toit
Hauteur maximale de l'installation	320 cm (montant 297 cm + toit 23 cm)	–
Inclinaison	Construction 0° Lames orientables à 160°	Construction 0° Lames orientables à 115°
Montage en façade	oui	–
Montage sous dalle	oui	–
Montage en embrasure	Selon la situation d'installation : Veiller à l'accessibilité du moteur	oui
Montage autoportant	oui	–
Montage sur le support existant	sur demande	oui
Ombrage de toit horizontal	oui	oui
Toile plissée comme ombrage de toit	–	–
Lames comme ombrage de toit	oui	oui
Ombrage latéral/frontal	oui	–
Vitrage latéral/frontal	oui	–
Couplage de l'installation	Modèle BAVONA TP6600	–
Système d'évacuation de l'eau intégré	oui	oui
Éclairage	oui	oui
Entraînement motorisé	oui	oui
Classe de résistance au vent	Stores à descente verticale : Beaufort 6 Jusqu'à 150 km/h lorsque les lames sont fermées	Jusqu'à 150 km/h lorsque les lames sont fermées
Toile	Ombrage latéral/frontal : Soltis Horizon 86 Soltis Harmony 88 Soltis Perform 92 Soltis Veozip Screens 1% Screens 5% Twilight	



Retrouvez plus d'informations page 100 ou sur notre outil numérique de recherche de toiles.  
Nous pouvons vous envoyer des échantillons chez vous gratuitement  
ou vous conseiller personnellement.



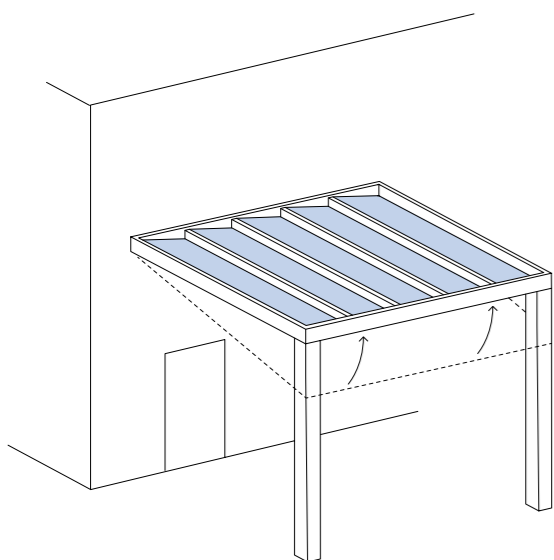
## VETRO FINO

Un espace ouvert. Léger et sans limites.

Une nouvelle ère pour la vie en plein air : le toit vitré VETRO FINO incarne un design et une fonctionnalité nouvelle génération. Il permet de se détendre dehors, par tous les temps. Son design cubique, unique et élancé, avec une hauteur de cadre de seulement 20 cm, est intemporel et s'intègre à tous les styles architecturaux. Il insuffle un vent nouveau en matière d'esthétique et de confort.

Les modules d'ombrage et de protection s'intègrent complètement à la structure ingénieuse et créent un ensemble équilibré, sans technologie apparente. Tout est harmonieux : le design esthétique, l'intégration parfaite, les équipements haut de gamme, etc.

Avec son cadre de seulement 20 cm d'épaisseur et son ingénieux insert en verre breveté, il offre un toit non incliné résistant aux intempéries, à l'esthétique incomparable.




**Un cadre épuré. Encore plus d'ombre.**

Sa structure garantit une luminosité maximale et une atmosphère claire et conviviale réunissant harmonieusement l'espace intérieur et l'espace extérieur. La vue dégagée vers l'extérieur procure une sensation d'ouverture et d'espace. Les montants compacts et élégants peuvent être fournis avec une prise en option, pour encore plus de confort. Enfin, le toit de VETRO FINO n'est pas en pente. Sa structure cubique et horizontale garantit une pleine hauteur de montants et un design moderne et épuré, contrairement aux toits vitrés.

**Robuste. Fin. Sûr.**

Avec son design filigrane, VETRO FINO est une véritable démonstration de puissance. La structure peut supporter jusqu'à 450 kg de neige/m<sup>2</sup>. Ainsi, votre espace de vie extérieur est sûr et à l'abri même lors des hivers les plus rigoureux. Le système peut être configuré en fonction des exigences relatives aux charges de neige observées localement pour résister au mieux aux différentes conditions.



 Retrouvez toutes les données techniques page 59



## Un système d'évacuation d'eau invisible



Temps pluvieux ? Pas de problème. Le système d'évacuation d'eau de VETRO FINO est caché dans la structure, à l'intérieur du cadre et des montants. Des éléments vitrés inclinés guident l'eau pour l'évacuer. Pas de gouttière apparente ni de rebord antigouttes disgracieux. La terrasse reste sèche et propre, même par mauvais temps.



Découvrez la vidéo du système d'évacuation de l'eau intelligent, parfaitement intégré, pour être entièrement au sec par tous les temps.

## Intégration parfaite de l'ombre – le confort sans compromis



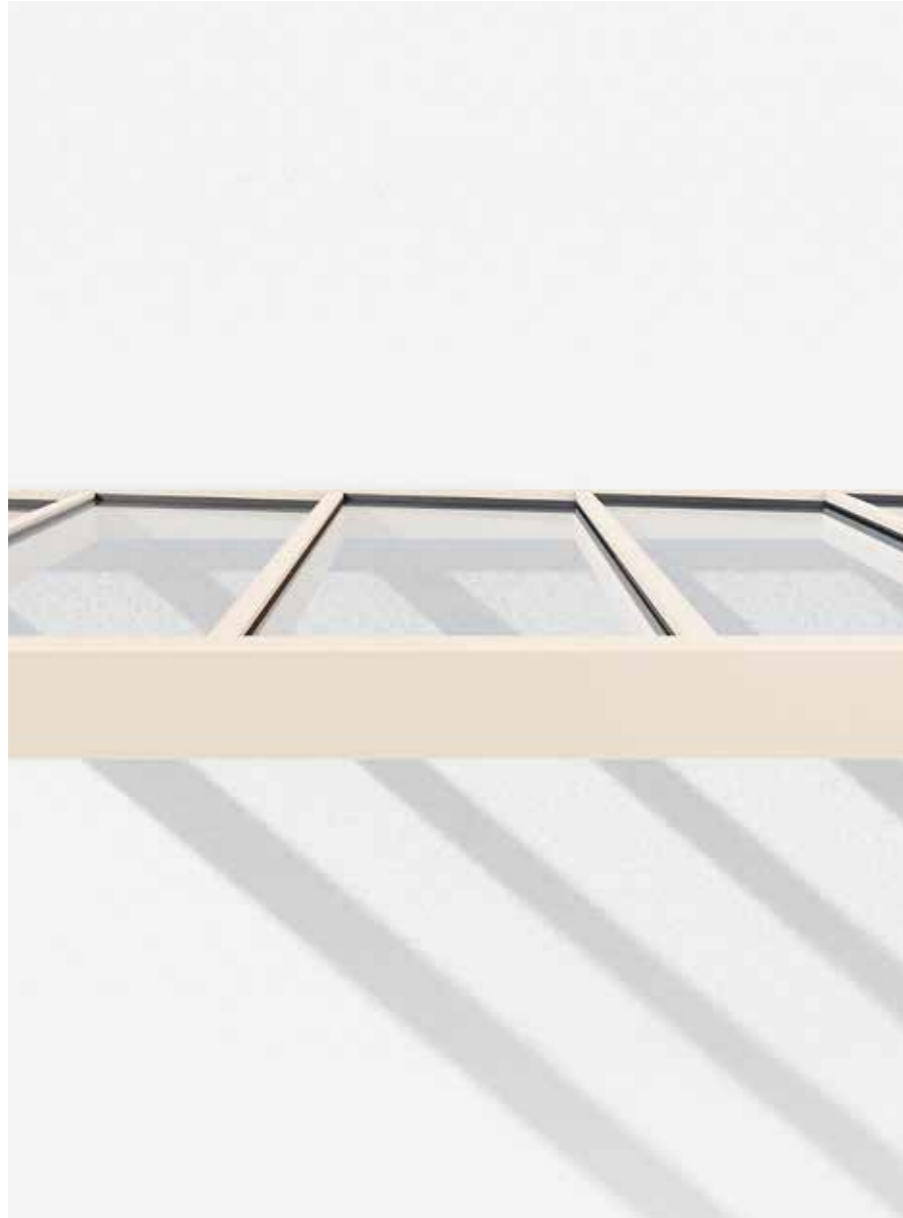
Le système d'ombrage du toit a été spécialement conçu pour VETRO FINO et s'intègre harmonieusement dans la structure du toit vitré. Il assure un ombrage homogène, sans interstices gênants, et protège efficacement de l'éblouissement. L'esthétique et l'aspect épuré du toit sont ainsi entièrement préservés. Pour encore plus de confort, jusqu'à trois côtés peuvent être équipés en option de stores latéraux à descente verticale.

L'ombrage vertical est discrètement intégré dans le cadre de la structure : le rouleau de toile est dissimulé dans le cadre et les guides sont cachés dans les montants. Ces stores à descente verticale, dotés d'un système ZIP éprouvé, vous confèrent un espace complètement abrité, parfaitement ombragé, sans technologie apparente ni transition gênante.



Scannez et découvrez ce que sont le design fin et une intégration parfaite.





Structure innovante du toit vitré : grâce à l'insert en verre breveté, plus besoin de gousset pour maintenir le vitrage des toits en pente. Vu de l'extérieur, le toit semble parfaitement plat, sans inclinaison visuelle. L'ensemble est harmonieux et répond aux plus hautes attentes en matière esthétique.



**Vitrage latéral modulaire – flexible et esthétique**

Le vitrage latéral VETRO FINO, qu'il soit fixe ou coulissant, s'intègre parfaitement à la structure existante. Il offre une protection efficace contre le vent et les intempéries et crée des espaces baignés de lumière avec une vue dégagée sur l'extérieur.



Et c'est quand la nuit commence à tomber que VETRO FINO dévoile le plus sa magie. L'éclairage LED variable intégré transforme chaque terrasse en une oasis de bien-être, sans technologie apparente. Simplement grâce à des spots discrets ou de jolies bandes de LED.



Tunable White – l'éclairage qui s'adapte à votre humeur. Bien plus qu'un simple éclairage, les bandes de LED de VETRO FINO créent une atmosphère. Grâce au réglage progressif de la température de couleur, profitez de la lumière d'ambiance que vous aimez, du blanc froid stimulant le matin au blanc chaud, plus doux, pour des soirées agréables. Dîner entre amis, lecture d'un bon livre ou verre de vin sous le ciel étoilé : offrez-vous le décor parfait grâce à Tunable White. Et le meilleur dans tout ça : aucune technologie apparente. Le système est entièrement intégré pour créer une ambiance stylée mais sobre.

# Des couleurs, des formes, de la liberté

Couleurs de la structure et modularité



Adaptez VETRO FINO à votre goût. Faites votre choix parmi plus de 30 couleurs d'armature élégantes, allant du blanc intemporel au bronze texturé, avec du caractère. Le thermolaquage haut de gamme garantit des couleurs brillantes et une résistance prolongée aux intempéries. Pour un toit de terrasse qui protège tout en apportant une touche décorative.

Enfin, VETRO FINO évolue en fonction de vos besoins. La structure modulaire permet plus tard d'intégrer des vitrages latéraux, un ombrage ou un éclairage sans tout démonter. C'est vous qui décidez quand et comment vous voulez faire évoluer votre espace extérieur.



## NYON

Un style familial. La liberté de la conception.

La gamme de produits NYON allie l'esthétique familière des toits vitrés classiques à une conception personnalisée. Avec ses lignes épurées, sa technologie éprouvée et ses nombreux équipements optionnels, elle permet de créer un espace adapté à votre style de vie.

La version de base NYON séduit par ses finitions haut de gamme et répond aux plus hautes exigences de normes reconnues. NYON Plus va encore plus loin : outre un langage des formes traditionnel et une architecture élancée, cette gamme permet de réaliser des formes spéciales, pour un résultat encore plus personnel et une plus grande liberté architecturale. Toiture asymétrique, lourdes charges de neige, dimensions spéciales ou exigences particulières en matière de fonctionnalité et de design : NYON Plus s'adapte à vos idées et crée un espace inspirant qui protège.

## Forme élancée et classique



NYON et NYON Plus ont été conçus pour allier des éléments classiques et élégants à des éléments plus légers et modernes. Malgré leur forme traditionnelle, leur structure compacte et leur design épuré leur confèrent légèreté et esthétique.

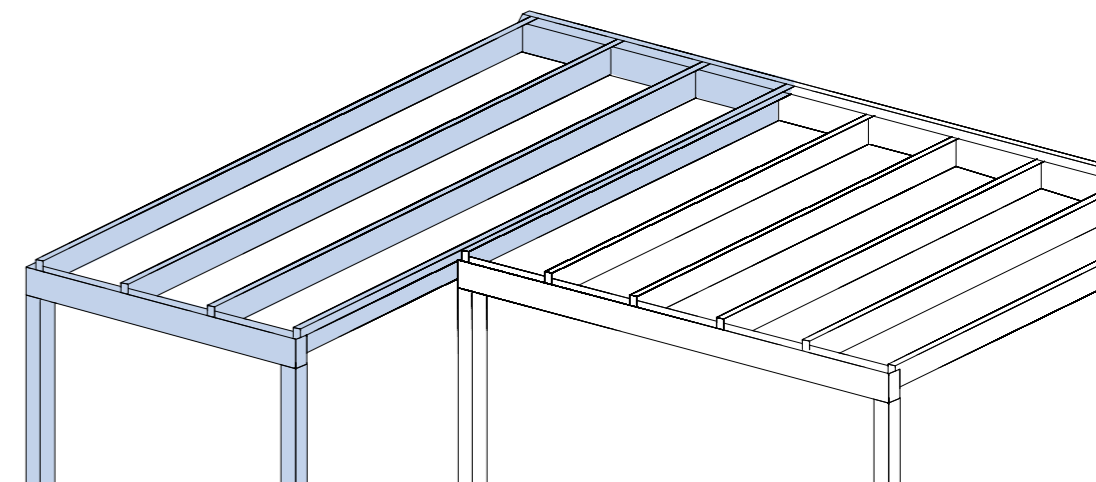
Grâce à leurs finitions haut de gamme et à la possibilité d'en personnaliser les dimensions et les couleurs, NYON et NYON Plus s'imposent comme des toits de terrasse parfaits et élégants.

## NYON Plus – Liberté des formes, liberté fonctionnelle



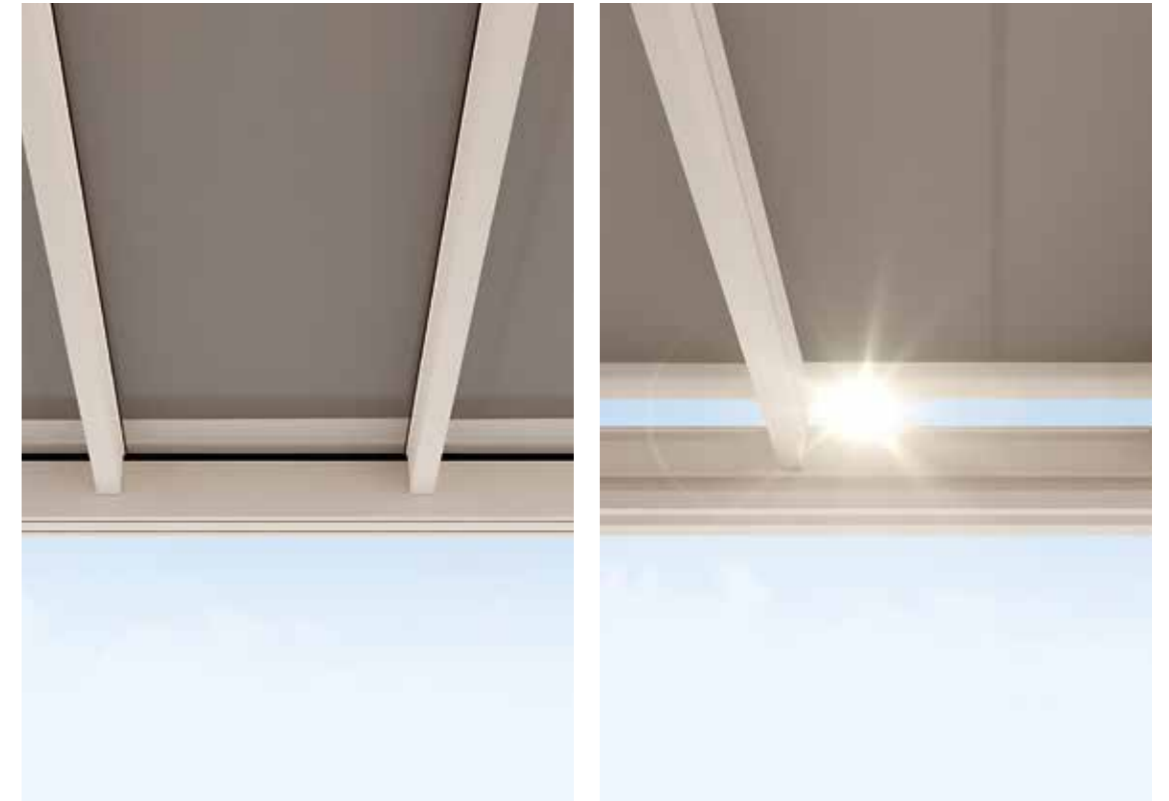
NYON Plus est bien plus qu'un toit vitré classique, il ouvre de nouvelles perspectives en matière de conception. Sa structure ingénieuse permet de réaliser des formes hors norme en cas de toits asymétriques, de dimensions spéciales ou d'exigences particulières en matière de fonctionnalité et de design.

La flexibilité de NYON Plus en fait la solution idéale pour les projets architecturaux pointus où les produits standards ne suffisent pas. Les lignes épurées sont conservées, pour une esthétique d'ensemble claire qui s'intègre harmonieusement dans n'importe quel environnement.





## Ombrage de toit – le confort sans compromis



L'ombrage de toit, qui s'intègre avec élégance par-dessus le vitrage, protège efficacement des rayons solaires intenses et de la chaleur. Atout particulier, l'ombrage ne présente aucun interstice gênant à l'avant, éliminant tout risque d'éblouissement sous le toit. L'ombrage extérieur en toile régule naturellement le passage de la lumière et de la chaleur et crée une ambiance agréable. Les rayons du soleil sont interceptés avant qu'ils n'atteignent le verre, ce qui permet de bloquer la chaleur à l'extérieur

et de maintenir une température agréable sous le toit. Pour plus de confort, un plus grand bien-être et des heures de détente à l'extérieur. Sur le modèle NYON, l'ombrage de toit peut également être monté sous le verre. Il séduit alors par son esthétisme et protège en outre de la pluie et du vent. Cette configuration permet de le garder propre plus longtemps et prolonge sa durée de vie. Les éléments techniques sont discrets, en arrière-plan, et l'ensemble est épuré et ordonné.



Scanner pour découvrir ! Découvrez comment les toits vitrés de STOBAG améliorent votre vie à l'extérieur, avec des espaces baignés de lumière mais protégés des éblouissements.

## L'hiver en toute sécurité

Un toit vitré ne doit pas se contenter de vous protéger de la pluie et du soleil. Dans les régions régulièrement enneigées, sa capacité de charge revêt une importance capitale. Le toit NYON de STOBAG répond sans problèmes aux exigences avec une capacité de charge atteignant facilement jusqu'à 200 kg/m<sup>2</sup> – idéal jusqu'à 800 m d'altitude, où l'épaisseur de neige peut atteindre jusqu'à 30 cm. Selon les caractéristiques, cela correspond à environ 30 kg/m<sup>2</sup>, ce qui ne constitue pas un problème avec NYON. NYON reste stable et fiable, même lorsque la neige est lourde, humide et que son poids est multiplié par cinq, ce qui peut représenter environ 150 kg/m<sup>2</sup>. Le toit NYON offre ainsi sécurité et confort, même avec les pires conditions météorologiques.

Pour les conditions particulièrement difficiles, courantes dans les régions alpines, NYON Plus est le choix idéal : avec une capacité de charge pouvant atteindre 600 kg/m<sup>2</sup>, il est conçu pour supporter des charges de neige extrêmes. La région et les contraintes locales sont prises en compte lors de la configuration de chaque toit vitré STOBAG pour obtenir des systèmes sur mesure qui non seulement protègent mais séduisent aussi d'un point de vue esthétique.



## Protection totale grâce aux éléments latéraux




Les éléments de protection latéraux proposés en option améliorent encore le confort à l'extérieur : ils protègent du vent, de la pluie et du soleil bas et préservent l'intimité, sans pour autant obstruer la vue vers l'extérieur. Qu'il s'agisse de vitrages coulissants, fixes ou à gousset, chaque solution s'intègre harmonieusement dans la structure et agrandit l'espace abrité de manière élégante et fonctionnelle. Les variantes en toile, comme les stores à descente verticale, offrent également

une protection fiable. Elles protègent avec élégance de la chaleur, des regards, de l'éblouissement et des intempéries et sont facilement adaptables. Grâce à leur modularité, ces éléments de protection peuvent également être ajoutés ou agrandis plus tard, en fonction des besoins. On obtient ainsi des espaces extérieurs utilisables toute l'année, qui allient impression de sécurité et sensation d'ouverture.



L'éclairage LED intégré sous forme de spots ou de bandeaux crée une ambiance chaleureuse et résiste aux intempéries. Pluie, neige, vent, variations de température ? Pas de problème. Il est fiable et promet des moments agréables tout au long de l'année. Les matériaux haut de gamme et la sûreté de l'installation garantissent une sécurité et un confort durables, pour une expérience outdoor inoubliable.

 Retrouvez toutes les données techniques page 59



Produit	VETRO FINO GP8000	NYON GP3100	NYON GP4100, GP4200 Plus
Dimension maximale Largeur x Avancée	700 x 450 cm	2400 x 400 cm	GP4100 Plus : 2400 x 450 cm GP4200 Plus : 2400 x 550 cm
Hauteur maximale de l'installation	310 cm (montant 290 cm + toit 20 cm)	Hauteur max. de l'installation 261 cm	Hauteur max. de l'installation 316 cm
Inclinaison	Pas d'inclinaison apparente, construction cubique	Inclinaison 3° – 15°	Inclinaison 3° – 15°
Montage en façade	oui	oui	oui
Montage sous dalle	–	–	–
Montage en embrasure	–	–	–
Montage autoportant	–	–	–
Montage sur le support existant	–	–	–
Ombrage de toit	Store sur-vitrage	Store sur-vitrage ou store sous-vitrage	Store sur-vitrage
Toile plissée comme ombrage de toit –	–	–	–
Lames comme ombrage de toit	–	–	–
Ombrage latéral/frontal	oui	oui	oui
Vitrage latéral/frontal	oui	oui	oui
Couplage de l'installation	–	–	–
Système d'évacuation de l'eau intégré	oui	oui	oui
Éclairage	oui	oui	oui
Entraînement motorisé	Ombrages motorisés	Ombrages motorisés	Ombrages motorisés
Charge sur le toit	85 kg/m <sup>2</sup> – 450 kg/m <sup>2</sup>	85 kg/m <sup>2</sup> – 200 kg/m <sup>2</sup>	85 kg/m <sup>2</sup> – 600 kg/m <sup>2</sup>
Toile	Ombrage latéral/frontal : Soltis Horizon 86 Soltis Harmony 88 Soltis Perform 92 Soltis Veozip Screens 1% Screens 5% Twilight  Ombrage de toit: Acryl	Ombrage latéral/frontal : Soltis Horizon 86 Soltis Harmony 88 Soltis Perform 92 Soltis Veozip Screens 1% Screens 5% Twilight  Ombrage de toit: Acryl	Ombrage latéral/frontal : Soltis Horizon 86 Soltis Harmony 88 Soltis Perform 92 Soltis Veozip Screens 1% Screens 5% Twilight  Ombrage de toit: Acryl



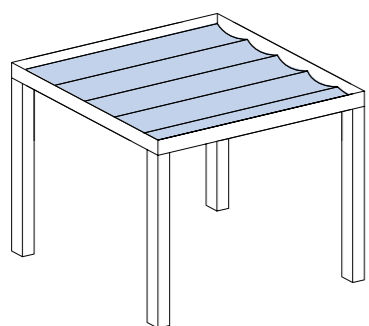
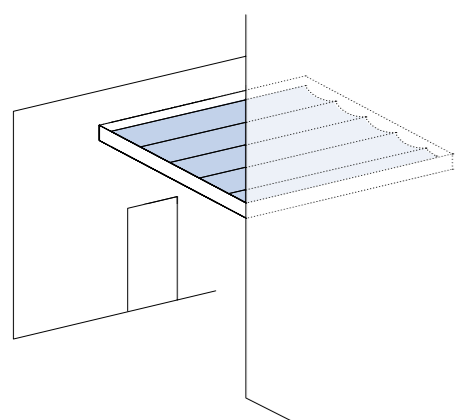
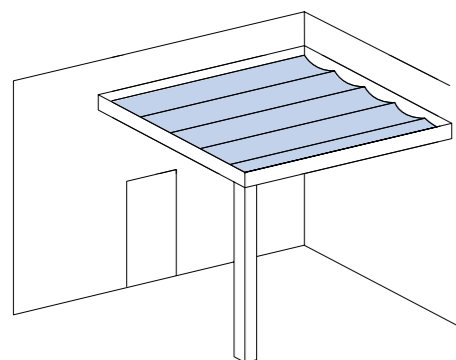
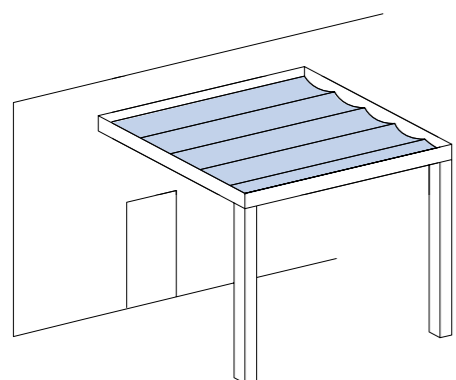
Retrouvez plus d'informations page 100 ou sur notre outil numérique de recherche de toiles.  
Nous pouvons vous envoyer des échantillons chez vous gratuitement  
ou vous conseiller personnellement.



## BAVONA Soft-Top

Ambiance méditerranéenne à la maison

Tout en élégance, la pergola en toile plissée apporte une touche méditerranéenne et protège agréablement votre extérieur du soleil et de la pluie. Grâce à un système breveté de ciseaux, la toile plissée se déploie et se rétracte doucement d'une simple pression sur une télécommande. Grâce à ses options modulaires, comme l'éclairage LED ou les stores et le vitrage latéraux, BAVONA Soft-Top apportent de la flexibilité, du confort et de l'élégance.



### Fondus dans l'environnement

Fabriquée au millimètre près, BAVONA Soft-Top se fond parfaitement dans l'architecture et apporte une jolie note méridionale à votre jardin. Pouvant prendre la forme d'une pergola adossée à la façade ou couvrir un pavillon autoportant, un joli atrium\* ou un angle, elle allie un design cubique et une grande polyvalence, et crée une belle ambiance de vie dans votre propre jardin.

Protection solaire et contre la pluie : grâce à son moteur de série, la toile se déploie et se rétracte par simple pression d'un bouton. Grâce à sa toile en PVC imperméable, la pergola en toile plissée offre une protection fiable contre le soleil et les pluies modérées. Le système d'évacuation intégré évacue l'eau par les montants. Choisissez parmi différentes couleurs de toile et profitez des propriétés ignifuges des matériaux – protection, design et fonctionnalité.

\* Produit ASTANO Soft-Top p. 67



Retrouvez toutes les données techniques page 91

## Lumière, protection et intimité



L'éclairage LED variable, emboîté sur la gouttière, promet d'agréables soirées sous un éclairage direct ou indirect. L'ombrage latéral et frontal complémentaire protège efficacement du vent et des rayons de soleil bas et offre plus d'intimité et de tranquillité. Les vitrages latéraux sont très utiles,

en particulier dans les endroits exposés. Ils offrent une protection efficace contre le vent et les pluies modérées, créent une ambiance agréable et vous permettent de profiter confortablement de votre espace extérieur chaque fois que vous le souhaitez.



## ASTANO Soft-Top

Quasi invisible – pleinement perceptible.

Quand architecture et légèreté se rencontrent, cela donne ASTANO Soft-Top. Cette toile plissée esthétique, au charme très méditerranéen, a été spécialement conçue pour être installée sans montants, entre deux façades ou sur des structures existantes. Elle est idéale pour les atriums, les lanterneaux ou les bâtiments modernes aux lignes épurées. Grâce à son système breveté de ciseaux, la toile se déplace doucement et régulièrement. L'éclairage LED disponible en option transforme l'espace de vie extérieur en un lieu de détente élégant, de jour comme de nuit.

ASTANO Soft-Top vous permet de profiter pleinement de votre extérieur préféré. D'une simple pression sur un bouton, la toile vous protège du soleil et de la pluie tandis que l'éclairage LED variable diffuse une lumière agréable.



#### Protection solaire et contre la pluie

ASTANO Soft-Top offre une protection efficace contre les rayons de soleil intenses et les pluies modérées. Grâce à son entraînement moteur de série, il est facile à utiliser : le toit à toile plissée s'ouvre et se ferme doucement et silencieusement, sur simple pression d'un bouton. Un système astucieux d'évacuation de l'eau guide celle-ci à l'intérieur des montants. Invisible mais efficace. Les matériaux haut de gamme et difficilement inflammables, ainsi que le vaste choix de couleurs, garantissent la sécurité, des designs variés et une intégration harmonieuse dans votre environnement.

#### L'ambiance lumineuse de vos souhaits

L'éclairage LED emboîté sur la gouttière diffuse exactement la lumière – directe ou indirecte – dont vous avez besoin. Grâce au variateur d'intensité, la luminosité peut être réglée comme vous le souhaitez, pour que votre extérieur devienne aussi un lieu de détente agréable le soir. ASTANO Soft-Top participe à l'ambiance et améliore la qualité de vie jusque tard dans la nuit, vous garantissant des heures paisibles à la belle étoile.





## PERGOLINO

**Intégration parfaite quand  
les autres doivent s'adapter**

Avec PERGOLINO, votre terrasse deviendra vite votre endroit préféré, qu'il fasse beau, qu'il vente ou même qu'il pleuve. Solidement fixés à la façade, les stores de la pergola offrent une protection efficace et procurent une impression de sécurité. Les montants personnalisables garantissent une flexibilité et une stabilité maximales, même lorsque le temps est variable. Des stores toujours beaux et parfaitement tendus : le système de tension automatique empêche la formation de poches d'eau, de sorte que la toile conserve sa forme même sous la pluie. Le soir, créez l'atmosphère qui convient à chaque moment grâce au variateur d'intensité.



#### Montage flexible. À votre goût.

Grâce à ses nombreuses options de montage, le store pour pergola PERGOLINO se fixe aussi bien au mur que sous dalle, à l'aide d'équerres spécialement conçues pour garantir une installation sûre et stable. Les montants amovibles et les coulisses, dont la largeur et la profondeur peuvent être adaptées, sont de vrais atouts. Vous pouvez aussi choisir l'emplacement des consoles, ce qui garantit une liberté maximale pour l'aménagement et une intégration parfaite dans l'environnement.

La fixation au sol se fait à l'aide de jardinières, de douilles au sol ou de socles, en fonction de la situation et du style. Stabilité garantie, quelle que soit la variante choisie. Même en cas de vent, PERGOLINO reste stable et fiable grâce à sa haute résistance au vent, qui garantit des heures de détente en plein air.



Retrouvez toutes les données techniques page 90

## Avec STOBLOCK, profitez au lieu d'ajuster.



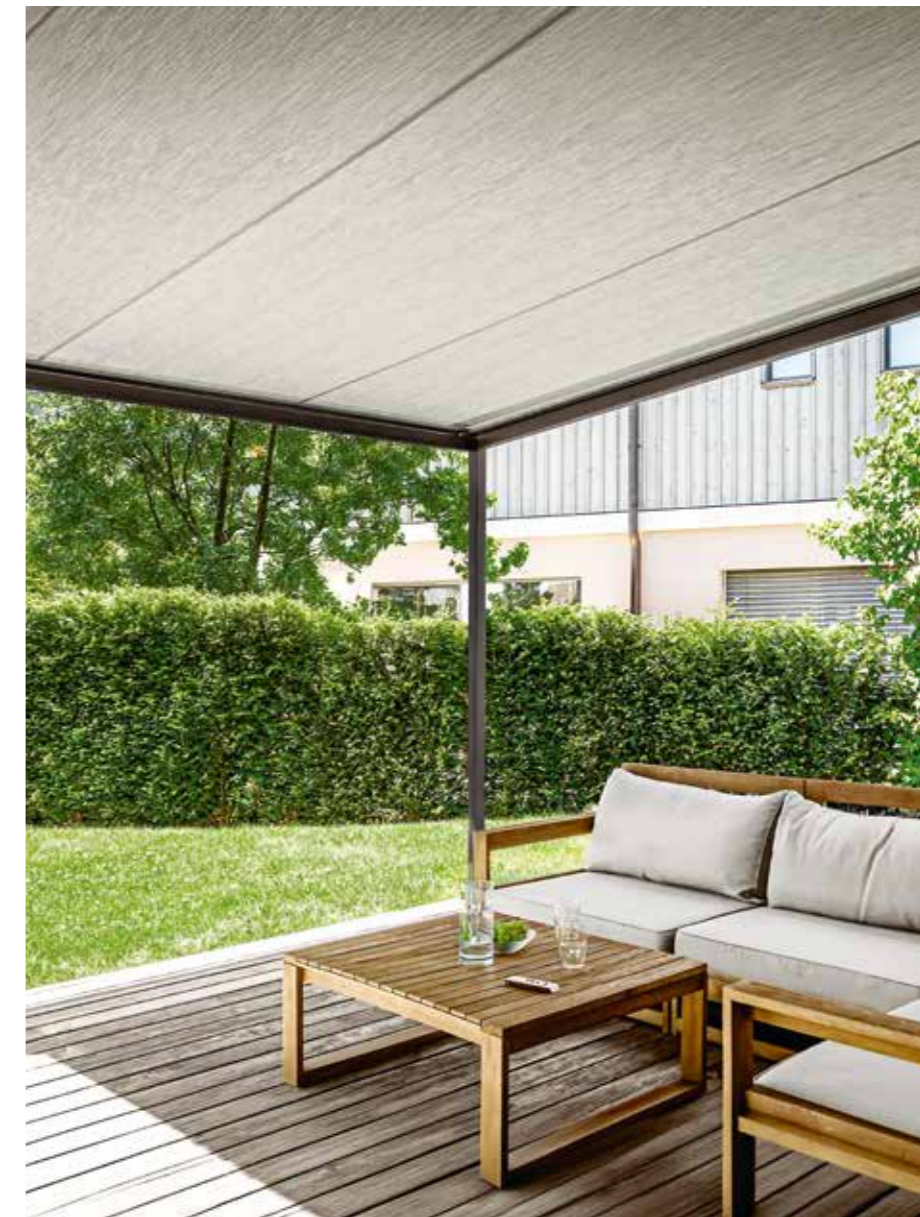
Les stores de pergola PERGOLINO accrochent le regard et rendent votre extérieur encore plus convivial. Qu'il fasse beau, qu'il vente ou qu'il pleuve, la toile est automatiquement tendue grâce au système STOBLOCK et n'a pas besoin d'être réajustée à la main. Pas de pli, pas de poches d'eau, pas d'inquiétude. Avec la bonne incli-

raison et la bonne toile, l'écoulement de l'eau de pluie est contrôlé et la toile reste lisse jour après jour. STOBLOCK est synonyme de confort et de sécurité, sans que vous n'ayez rien à faire. Profitez en toute tranquillité du temps passé à l'abri à l'extérieur.



Scannez le code QR et regardez la vidéo sur STOBLOCK.





#### Éclairage d'ambiance

Grâce à son éclairage LED intégré, profitez aussi de votre terrasse en soirée. Choisissez vous-même l'emplacement de l'éclairage : sur ou dans les tubes de guidage, ou les deux. Adaptez facilement l'ambiance lumineuse à votre humeur grâce au système Tunable White : optez pour une lumière douce et chaude pour vous détendre ou pour une lumière vive et claire pour lire ou manger. L'éclairage est non seulement pratique, mais s'intègre aussi discrètement dans le design du produit. Il crée une atmosphère agréable propice au bien-être à votre extérieur.



## RIVERA

**Grand format. Grande utilité.**

RIVERA est la solution idéale pour les grandes terrasses et les espaces extérieurs commerciaux qui doivent être abrités et aménagés avec style. Avec jusqu'à 7 m d'avancée, les stores de pergola offrent un ombrage maximal et une protection sûre contre la pluie. Parfait pour les hôtels, les restaurants et tout autre espace de rencontres. La forte tension de la toile, conjuguée à l'inclinaison du toit, aux ouvertures et tuyaux d'évacuation discrètement intégrés, permet à l'eau de pluie de s'écouler rapidement. RIVERA reste stable, même en cas de vent violent. Sa classe de résistance au vent est certifiée. Pour encore plus de confort, d'autres options sont proposées, comme l'éclairage LED, l'ombrage latéral et frontal, le vitrage ou encore l'auvent. Sa conception modulaire permet de faire évoluer l'installation plus tard et propulse RIVERA au rang de choix préféré des architectes, concepteurs ou exploitants.

## Agrandissez votre espace extérieur et abritez-le des intempéries avec élégance – pour accueillir plus de convives et prolonger leur moment.



Grâce à son inclinaison réglable de 8° à 25°, RIVERA s'adapte parfaitement à différentes configurations architecturales, directement en façade ou sur des structures existantes. Pour les très grandes installations, il est possible de combiner jusqu'à sept modules, pour une largeur totale impressionnante de 35 mètres. Des extensions bien pensées sont disponibles pour créer une ambiance chaleureuse et offrir davantage de confort :

l'éclairage LED à intensité variable, intégré sur le côté des guides, crée une atmosphère agréable, que ce soit pour un dîner en plein air ou pour des événements. Vos convives profitent de leur soirée dans une ambiance des plus agréables. L'ombrage latéral et frontal ainsi que les vitrages latéraux offrent une protection contre le vent et les intempéries et garantissent une expérience outdoor protégée.





## BOXMOBIL

Deux caissons. Un système qui séduit.

Une ombre généreuse. En attique, dans le jardin ou sur la terrasse, BOXMOBIL propose une protection solaire efficace pour les surfaces de taille moyenne ou de grande taille. Deux stores à caissons sont posés sur une structure en acier stable, sans montant central encombrant pour pouvoir utiliser tout l'espace disponible. Le design ? Au choix avec des profilés de finition carrés ou arrondis. Le double store autoportant est facile à manipuler à l'aide d'une manivelle, ce qui permet une utilisation flexible. Pour plus de praticité, un entraînement motorisé en option peut également déployer les deux stores de manière synchrone ou chaque store indépendamment l'un de l'autre, par simple pression d'un bouton. BOXMOBIL s'avère particulièrement pratique sur les terrasses de toit présentant des possibilités architecturales limitées ou dans le cadre d'une planification ultérieure.



#### Variantes de montants pour un montage stable

Boxmobil est stable, quelle que soit la manière dont vous souhaitez le monter. Les montants robustes peuvent être fixés au sol de manière discrète à l'aide de douilles encastrées ou équipés de socles en béton. Qu'il pleuve ou qu'il vente, ces deux variantes sont stables et s'intègrent harmonieusement à l'environnement. Pour un confort accru à l'extérieur, quel que soit le temps.



#### Volant-Plus – bien plus que de l'ombre

Volant-Plus garantit des moments de détente à l'extérieur quand le soleil est bas et qu'arrive l'heure dorée. La protection contre les regards et l'éblouissement abaissable protège efficacement contre les rayons du soleil – et se déploie facilement à l'aide de la manivelle. Grâce au système flottant, la toile s'enroule de manière très régulière. Pour plus d'intimité et une plus grande impression de liberté, choisissez entre une toile acrylique opaque mesurant jusqu'à 110 cm ou un tissu translucide mesurant jusqu'à 160 cm.





## OMBRAMOBIL

L'ombrage mobile.

Avec OMBRAMOBIL de STOBAG, profitez de l'été là où il est le plus beau. Le double store autoportant peut être placé de manière flexible. Grâce à sa construction mobile, il ne nécessite généralement pas de permis de construire. Idéal pour les terrasses de petite à moyenne taille, il offre une protection solaire fiable, là où vous en avez besoin. L'utilisation de la manivelle est pratique et synchrone : les deux stores se déploient simultanément. Un petit bijou personnalisé en plein air.



#### Une fixation sûre de votre choix.


Plusieurs options sont disponibles pour garantir une fixation sûre : les supports peuvent être ancrés dans le sol à l'aide de douilles ou placés sur une surface plane à l'aide de pieds en croix. Il est possible de remplacer les montants par des fixations murales d'un côté, pour plus de liberté dans la conception.




#### Espace dégagé sous le store

OMBRAMOBIL apporte à la fois ombre et confort. Grâce à son auvent, la toile reste bien protégée par tous les temps. La construction ne nécessite aucun montant central encombrant, ce qui permet d'utiliser tout l'espace disponible sous le store. Particulièrement pratique : la barre de charge est équipée d'une petite gouttière qui évacue efficacement les fines pluies estivales. Votre salon d'extérieur reste ainsi agréablement protégé en cas de courte averse.



Produit	BAVONA TP6100 Soft-Top	ASTANO TR4120 Soft-Top	PERGOLINO P3600
<b>Dimension maximale Largeur x Avancée</b>	500 x 600 cm	500 x 600 cm	700 x 600 cm à partir de 601 cm de large avec 3 coulisses
<b>Hauteur maximale de l'installation</b>	max. 320 cm (montant 297 cm + toit 23 cm)	–	250 cm
<b>Inclinaison</b>	0°	0°	0° – 25° Min. 8° en cas de pluie
<b>Montage en façade</b>	oui	–	oui
<b>Montage sous dalle</b>	Modèle ASTANO TR4120 Soft-Top	oui	–
<b>Montage en embrasure</b>	oui	oui	–
<b>Montage autoportant</b>	oui	–	–
<b>Montage sur le support existant</b>	Modèle ASTANO TR4120 Soft-Top	oui	oui
<b>Toile plissée comme ombrage de toit</b>	oui	oui	–
<b>Ombrage latéral/frontal</b>	oui	–	–
<b>Vitrage latéral/frontal</b>	oui	–	–
<b>Couplage de l'installation</b>	–	–	–
<b>Système d'évacuation de l'eau intégré</b>	oui	oui	–
<b>Éclairage</b>	oui	oui	oui
<b>Entraînement motorisé</b>	oui / –	oui / –	oui / –
<b>Classe de résistance au vent</b>	Beaufort 7 61,5 km/h  Stores à descente verticale : Beaufort 6, 49,5 km/h	Beaufort 7 61,5 km/h	Beaufort 6 49,5 km/h
<b>Toile</b>	Toile plissée : Resistant Resistant Blockout  Ombrage latéral/frontal : Soltis Horizon 86 Soltis Harmony 88 Soltis Perform 92 Soltis Veozip Screens 1% Screens 5% Twilight	Resistant Resistant Blockout Soltis W96	Resistant Resistant Blockout Soltis W96
	 Retrouvez plus d'informations page 100 ou sur notre outil numérique de recherche de toiles. Nous pouvons vous envoyer des échantillons chez vous gratuitement ou vous conseiller personnellement.		

Produit	RIVERA P5000	BOXMOBIL OS7000	OMBRAMOBIL OS4000
<b>Dimension maximale Largeur x Avancée</b>	500 x 700 cm	662 x 700 cm	555 x 450 cm
<b>Hauteur maximale de l'installation</b>	350 cm, à partir de 250 cm avec renfort d'angle	303 cm	260 cm
<b>Inclinaison</b>	8° – 25°	5° – 35°	10° – 20°
<b>Montage en façade</b>	oui	unilatéral	unilatéral
<b>Montage sous dalle</b>	–	–	–
<b>Montage en embrasure</b>	–	–	–
<b>Montage autoportant</b>	–	oui	oui
<b>Montage sur le support existant</b>	oui	–	–
<b>Toile plissée comme ombrage de toit</b>	oui	–	–
<b>Ombrage latéral/frontal</b>	oui	Volant-Plus	Volant
<b>Vitrage latéral/frontal</b>	oui	–	–
<b>Couplage de l'installation</b>	Oui jusqu'à 7 installations max.	oui	–
<b>Système d'évacuation de l'eau intégré</b>	oui	–	–
<b>Éclairage</b>	oui	–	–
<b>Entraînement motorisé</b>	oui / –	oui / oui, jusqu'à une largeur maximale de 612 cm Volant-Plus uniquement avec le treuil	oui / oui
<b>Classe de résistance au vent</b>	Beaufort 7 61,5 km/h  Stores à descente verticale : Beaufort 6, 49,5 km/h	Beaufort 5 38,5 km/h	Beaufort 5 38,5 km/h
<b>Toile</b>	Resistant Resistant Blockout	Acryl Water  Volant-Plus : Acryl Soltis Horizon 86 Soltis Perform 92 Soltis Veozip Screens 1 % Screens 5 % Twilight	Acryl Water
	 Retrouvez plus d'informations page 100 ou sur notre outil numérique de recherche de toiles. Nous pouvons vous envoyer des échantillons chez vous gratuitement ou vous conseiller personnellement.		



Les stores de pergola RIVERA – modèle couplé pour une utilisation dans les jardins d'hiver. Idéal pour les espaces clients spacieux, protégés des intempéries et offrant un grand confort. Vous trouverez plus de détails sur le produit à la page 79.

## Restauration et commerces

**Plus de surface. Plus de convives.  
Plus de chiffre d'affaires.**

Les toits de terrasse sont bien plus que des protections contre les intempéries. Ce sont des facteurs de chiffre d'affaires. En hôtellerie-restauration, chaque surface supplémentaire est synonyme de plus de place pour les convives, de plus de confort et de séjour prolongé sur place, qu'il fasse beau, qu'il vente ou qu'il pleuve. Que ce soit pour le petit-déjeuner sur la terrasse de l'hôtel ou pour l'apéritif au clubhouse après une partie de golf : avec un toit de terrasse haut de gamme, vous créez des espaces de détente accessibles que vos clients adorent et qui les invitent à s'attarder, quelles que soient les conditions météorologiques.



Les stores de pergola RIVERA P5000 – couplés pour des espaces extérieurs confortables dans le centre d'hébergement et de soins. Plus de détails sur le produit à la page 79.





Architecture paysagère Studio Leaf AG, [www.studioleaf.ch](http://www.studioleaf.ch)  
 Photographie Quim Vilar, [www.quimvilar.com](http://www.quimvilar.com)



Les stores de pergola PERGOLINO – haute résistance au vent et tension de la toile fiable pour la restauration.  
 Plus de détails sur le produit à la page 71.



Le toit à lames BAVONA Hard-Top – crée des espaces de séjour protégés des intempéries pour les entreprises et les commerces.  
Plus d'informations à la page 61.

Profitez de vos espaces extérieurs toute l'année et transformez-les en surfaces commerciales.  
Nous sommes à votre disposition pour vous fournir des conseils complets.  
N'hésitez pas à nous contacter pour découvrir la solution idéale pour votre projet.

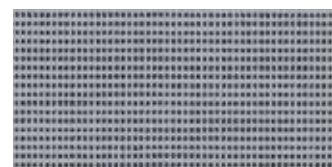


# Toile

Le choix de la toile joue un rôle déterminant dans la conception d'un ombrage haut de gamme. Sa couleur, sa texture et les propriétés du matériau ont un impact sur l'esthétique, le confort et la fonctionnalité. Toutes les toiles offrent une protection élevée contre les U.V. et la chaleur. Selon les matériaux et le revêtement, ils présentent d'autres propriétés telles que la transparence, la résistance à l'eau ou au feu ou l'obscurcissement. Nous avons ainsi une solution pour tous les besoins et toutes les exigences en matière d'aménagement.

## Protection contre la lumière et la chaleur

Régulation précise de la lumière du jour, de la chaleur et de la transparence pour les fenêtres avec stores à descente verticale et ZIP.



### Soltis Horizon 86

Excellente visibilité vers l'extérieur grâce à une transparence maximale. Avec un facteur d'ouverture de 14%, la toile laisse passer la lumière naturelle tout en bloquant jusqu'à 93% de la chaleur.



### Soltis Harmony 88

La transparence de la toile permet de voir à l'extérieur. Avec un facteur d'ouverture de 8%, la toile offre le compromis idéal entre protection solaire et confort visuel.



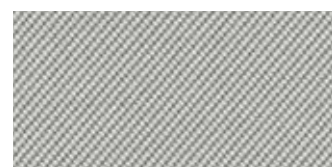
### Soltis Perform 92

Grace au faible facteur d'ouverture de 4% du tissu, peu de lumière et de chaleur pénètrent dans la pièce. Bloque jusqu'à 97% de la chaleur et offre une excellente protection contre le soleil et l'éblouissement.



### Soltis Veozip

Optimisé pour les stores de fenêtres et de façades avec guidage ZIP. Se distingue par sa surface mate et attrayante, ainsi que par son aspect et son toucher textiles. Avec un facteur d'ouverture de 5%, il offre un bon équilibre entre protection solaire et transparence.



### Screens 1%

Stable et résistant grâce aux fils de fibre de verre enduits. Texture de tissage attrayante et aspect bicolore. Le facteur d'ouverture de 1% bloque la chaleur, laisse entrer la lumière et permet de voir à l'extérieur, tout en protégeant des regards indiscrets.



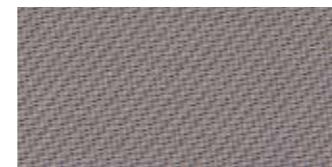
### Screens 5%

Stabilité et résistance du tissu grâce aux fils de fibre de verre enduits. Texture de tissage attrayante et aspect bicolore. Le facteur d'ouverture de 5% assure la transparence de la toile.



### Twilight

Toile 100% sans PVC à l'aspect textile. Le tissu à mailles est résistant et laisse passer la lumière, avec un facteur d'ouverture de 1,9%.



### Blockout

La toile Blockout assure un obscurcissement total et cache complètement des regards. Elle est idéale pour les pièces devant être très abritées de la lumière et des regards extérieurs.

## Protection solaire et résistance aux intempéries

Protection efficace contre le soleil et les intempéries pour les stores et les stores à descente verticale sur les balcons et les terrasses.



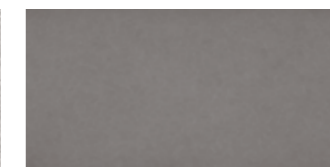
### Acryl

Excellente protection contre les U.V. Toile en acrylique de qualité supérieure, bonne tenue des couleurs dans le temps. Existe en uni, à rayures fines, grosses rayures ou rayures multicolores et dans une version plus haut de gamme : « Brilliant ».



### Oeko-Weave

Fabriquée avec plus de 30% de fibres réutilisées (RE-USE) et certifiée selon la classe 2 de la norme OEKO-TEX 100 et OEKO-TEX MADE IN GREEN, preuves de sa grande durabilité.



### Water

Tissu acrylique étanche à l'eau spécialement conçu pour résister à tous les temps. Toile protégée à l'aide d'une imprégnation extérieure antiallure et hydrofuge.



### Fire

Toile difficilement inflammable, revêtement hydrofuge pour résister aux intempéries.



### Resistant

Convient à une utilisation extérieure toute l'année et 100% imperméable. Cette toile est utilisée pour les produits STOBAG BAVONA Soft-Top et RIVERA.



### Soltis Lounge 96

Matériau microperforé qui laisse davantage passer la lumière et circuler l'air, tout en bloquant 97 % des rayons U.V. Permet de voir à l'extérieur sans être ébloui. Renforce le sentiment de liberté. La haute résistance des couleurs aux U.V. confère à la toile un aspect durable.



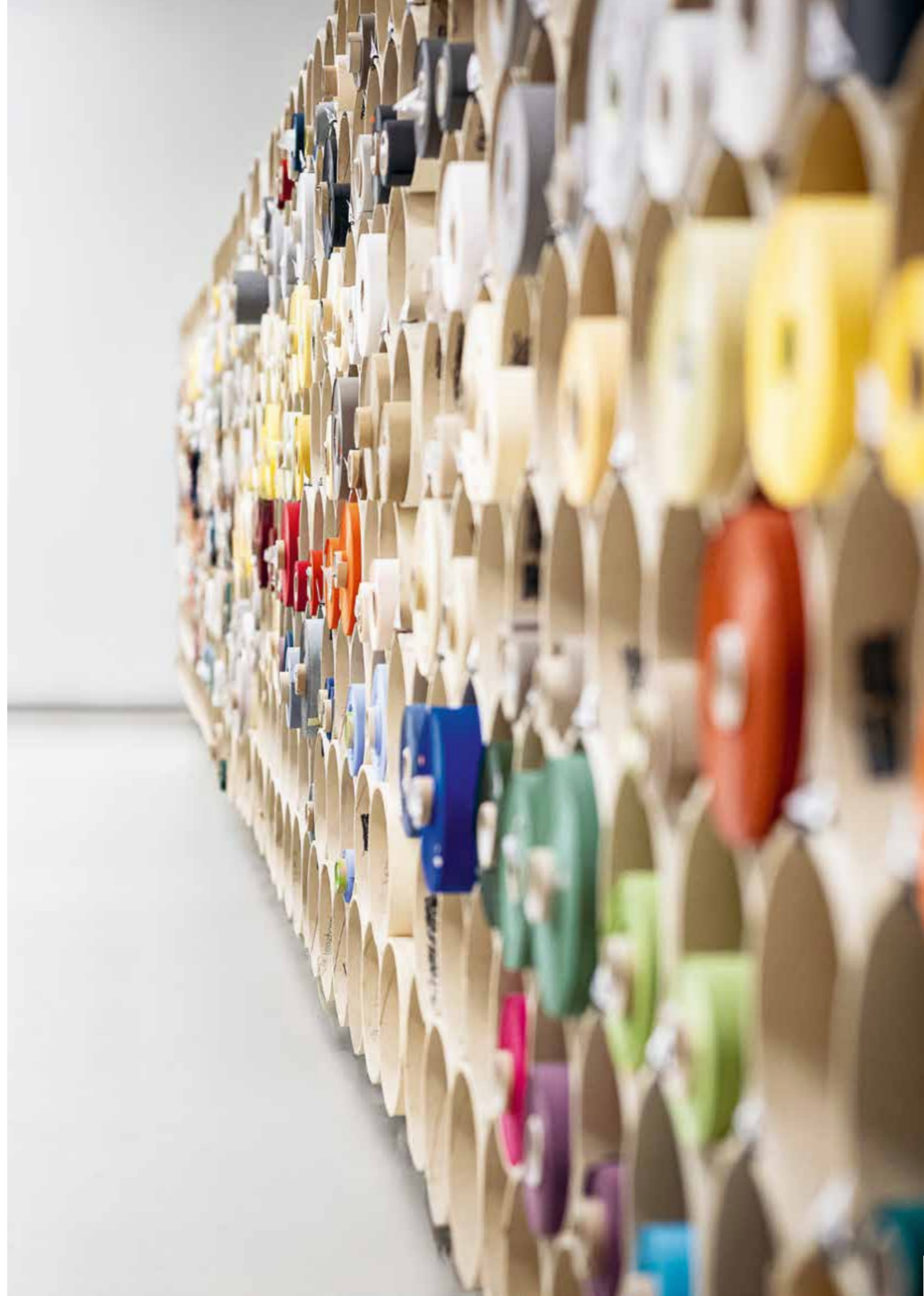
Découvrez notre riche éventail de toiles grâce à notre outil de recherche de toiles en ligne et commandez des échantillons.

Nos toiles remplissent des fonctions variées : ombrage, opacité variable, résistance à l'eau et au feu, obscurcissement complet, etc. Plusieurs tissus sont spécialement conçus pour des produits STOBAG déterminés. Voici un aperçu des combinaisons pertinentes.

	Ombrage	Opacité	Résistance au feu	Résistance à l'eau	Obscurcissement	Stores à descente verticale	Stores à bras articulés ou télescopiques	Toits de terrasse
<b>SOLTIS HORIZON 86</b>		✓	✓			OUI	OUI*	OUI*
<b>SOLTIS HARMONY 88</b>		✓	✓			OUI	OUI*	OUI*
<b>SOLTIS PERFORM 92</b>		✓	✓			OUI	OUI*	OUI*
<b>SOLTIS VEOZIP</b>		✓	✓			OUI	OUI*	OUI*
<b>SCREENS 1%</b>		✓	✓			OUI	-	OUI*
<b>SCREENS 5%</b>		✓	✓			OUI	-	OUI*
<b>TWILIGHT</b>		✓	✓			OUI	-	OUI*
<b>BLOCKOUT</b>	✓		✓		✓	OUI	-	OUI*
<b>ACRYL</b>	✓					OUI*	OUI	OUI*
<b>OEKO-WEAVE</b>	✓					OUI*	OUI	OUI*
<b>WATER</b>	✓			✓		OUI*	OUI	OUI*
<b>FIRE</b>	✓		✓			OUI*	OUI	OUI*
<b>RESISTANT</b>	✓		✓	✓	✓	-	-	OUI*
<b>SOLTIS LOUNGE 96</b>	✓	✓	✓			-	OUI	-



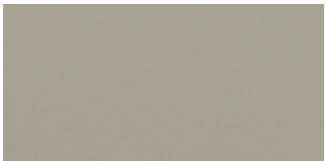
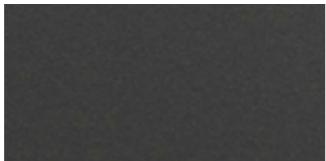
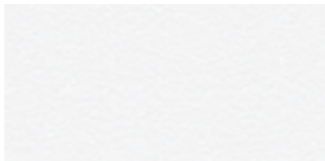


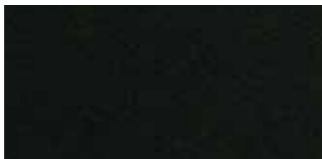

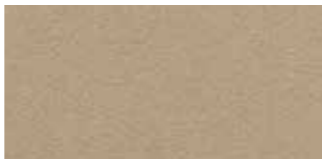


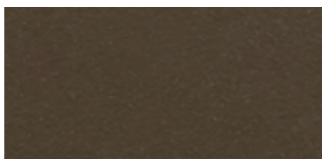





\* Les possibilités d'utilisation dépendent de la configuration du produit. Demandez-nous conseil ou interrogez votre partenaire STOBAG.



# Armature

Grâce à un large choix de couleurs et de finitions, les armatures, coordonnées à la toile et au décor, se fondent complètement dans l'ensemble. Avec 16 couleurs LIFESTYLE, 8 couleurs CLASSIC et une multitude de couleurs RAINBOW, notre palette dispose d'une solution pour tous les goûts. La structure de surface varie selon les coloris - du brillant au mat, en passant par des finitions fines. Tous les profilés et composants sont pourvus d'un thermolaquage haut de gamme et protégés durablement contre les intempéries.

## Couleurs LIFESTYLE

			
<b>L12 – Classic 31</b> SILK GREY	<b>L22 – Classic 37</b> UMBRA GREY	<b>L40 – RAL 9016</b> TRAFFIC WHITE	<b>L42 – RAL 9006</b> WHITE ALUMINIUM
			
<b>L24 – RAL 9005</b> JET BLACK	<b>L20 – Classic 35</b> BLACK BROWN	<b>L48 – RAL 7016</b> ANTHRACITE GREY	<b>L56</b> DESERT ORE
			
<b>L18 – Classic 34</b> MOCHA BROWN	<b>L30 – Style 30</b> MEDIUM BRONZE	<b>L52</b> BROWN GREY	<b>L70</b> TEXTURED BRONZE
			
<b>L14 – Classic 32</b> CONSTRUCTION SILVER	<b>L28 – RAL 8004</b> COPPER BROWN	<b>L58</b> CUPRUM SPIN	<b>L54</b> GOLD SAND

## Couleurs CLASSIC

	
<b>C10 – RAL 9016</b> TRAFFIC WHITE	<b>C12 – RAL 9010</b> PURE WHITE
	
<b>C28 – RAL 9006</b> WHITE ALUMINIUM	<b>C30 – RAL 9007</b> GREY ALUMINIUM
	
<b>C34 – DB703</b> FERRITE	<b>C48 – RAL 7022</b> UMBRA GREY
	
<b>C50 – RAL 7016</b> ANTHRACITE GREY	<b>C52 – RAL 9005</b> JET BLACK

## Couleurs RAINBOW

Avec nos couleurs RAINBOW, nous proposons toute une palette de couleurs RAL standards. Ces couleurs séduisent grâce à un aspect satiné, sans effet.

Elles permettent de coordonner harmonieusement la couleur du cadre à celle de la toile et au décor environnant. Si, toutefois, vous ne trouvez pas ce que vous cherchez, contactez-nous; nous vous aiderons à sélectionner ce qu'il vous faut.



## Plus de confort en un clic.

Contrôlez facilement votre habitation.

Plus de liberté, une meilleure qualité de vie : grâce à la commande électrique, jouissez d'un confort encore plus grand à la maison. STOBAG propose des solutions haut de gamme, allant de la télécommande à l'intégration dans les systèmes domotiques courants pour vous fournir une protection contre le soleil, la lumière et les intempéries qui soit adaptée à votre quotidien et à la météo. Contrôlez tout confortablement à l'aide d'une télécommande ou d'une application sur votre smartphone.

Optez pour une télécommande classique ou des solutions intelligentes qui s'adaptent à vos besoins et à la météo.



#### Télécommande

Simple, clair et confortable. Selon vos besoins, contrôlez jusqu'à 16 fonctions et produits à l'aide de canaux programmés sur une seule et même commande.

#### Capteurs

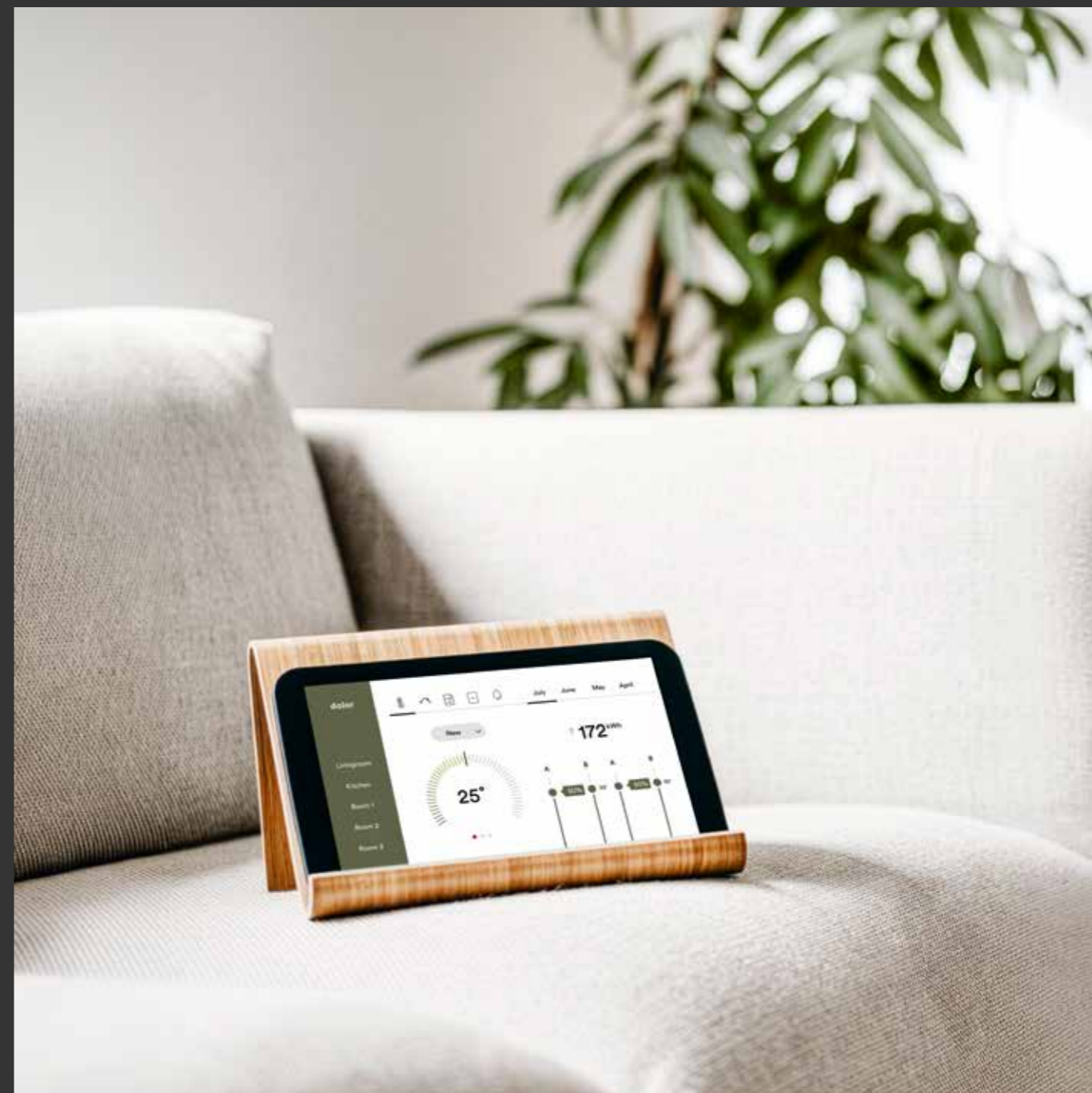
Les capteurs détectent le vent, le soleil et la pluie et contrôlent automatiquement votre installation. Si le vent souffle fort, les capteurs déclenchent la rétractation des stores. En cas de grand ensoleillement, ils activent la protection solaire et évitent que la température n'augmente trop dans votre habitation. Votre installation réagit automatiquement aux variations de la météo, améliore ainsi votre confort et contribue à la durabilité de votre produit.

#### Domotique

Avec STOBAG, vous avez toutes les clés en main pour une maison intelligente. La commande centrale se gère facilement via l'application TaHoma, sur Smartphone ou par commande vocale, depuis votre canapé ou en déplacement. Vous avez ainsi toutes les fonctions sous les yeux et pouvez personnaliser des scénarios tels que «Lumière du soir» ou «Protection solaire active». Pour les habitations atypiques, il existe aussi des interfaces avec des commandes câblées de type KNX et DALI.

#### Mise à niveau possible à tout moment

Les besoins évoluent, nos produits suivent le rythme. Presque toutes les installations peuvent être étendues ou modernisées ultérieurement. Vous pouvez passer d'une commande filaire à une commande radio, intégrer votre solution dans un système domotique ou l'équiper de capteurs. Vous pouvez également intégrer d'autres produits. Votre habitation reste ainsi flexible et s'adapte à vos souhaits actuels et à ceux de demain.



Qu'il s'agisse de stores, de toits de terrasse ou de stores verticaux, tout peut être piloté et contrôlé de manière centralisée. Ouvrez et fermez vos stores en un clic, réglez et tamisez la lumière à votre guise et ajustez sa couleur. Le Volant-Plus se déploie et se rétracte aussi facilement, les lamelles de toits de terrasse peuvent être orientées progressivement dans la position souhaitée et les stores latéraux s'adaptent à vos besoins. Choisissez entre une commande classique et des solutions intelligentes qui s'adaptent à votre quotidien et à la météo.

# Conseil sur mesure pour votre projet

Venez découvrir notre large gamme de protections contre le soleil et les intempéries dans l'un de nos showrooms STOBAG. Nos spécialistes sont là pour vous conseiller et vous aider à choisir un toit de terrasse ou un système d'ombrage et des matériaux adaptés.



Prenez rendez-vous dans l'un de nos showrooms:  
[www.stobag.com/goto/showroom](http://www.stobag.com/goto/showroom)

Vous aimeriez être conseillé directement chez vous? Nos partenaires vous conseillent en personne et s'occupent de la planification et du montage.



Trouvez un partenaire autour de chez vous:  
[www.stobag.com/goto/dealer-search](http://www.stobag.com/goto/dealer-search)



**STOBAG AG**  
Suisse alémanique/Tessin  
Pilatusring 1  
5630 Muri  
Suisse

**STOBAG AG**  
Europe  
Pilatusring 1  
5630 Muri  
Suisse

**STOBAG SA**  
Suisse Romande  
En Budron H / 18  
1052 Le Mont-sur-Lausanne  
Suisse

**STOBAG**  
North America Corp.  
1445 Norjohn Ct Unit 7  
Burlington, ON L7L OE6  
Canada

**STOBAG**  
Österreich GmbH  
Radlberger Hauptstrasse 100  
3105 St. Pölten-Unterradlberg  
Autriche

# Légende

## FINITION

MAT PROFOND	
MAT	
BRILLANT / SATINÉ	

## STRUCTURE DE LA SURFACE

LISSE	
FIN RELIEF	

## EFFET DE LA SURFACE

HOMOGÈNE	
NACRÉ	

## PROPRIÉTÉS

OMBRAGE	
OPACITÉ	
RÉSISTANCE AU FEU	
RÉSISTANCE À L'EAU	
OBSCURCISSEMENT	

## AVANTAGES

PROTECTION SOLAIRE	
PROTECTION CONTRE LE VENT	
PROTECTION CONTRE LA NEIGE	
PROTECTION CONTRE LA PLUIE	

## CLASSE DE RÉSISTANCE AU VENT EN13561

CLASSE 1	
CLASSE 2	
CLASSE 3	
CLASSE 4	

## TYPES DE TOITS

TEXTILE	
LAMES	
VERRE	

Valoriser ensemble  
chaque espace de vie.