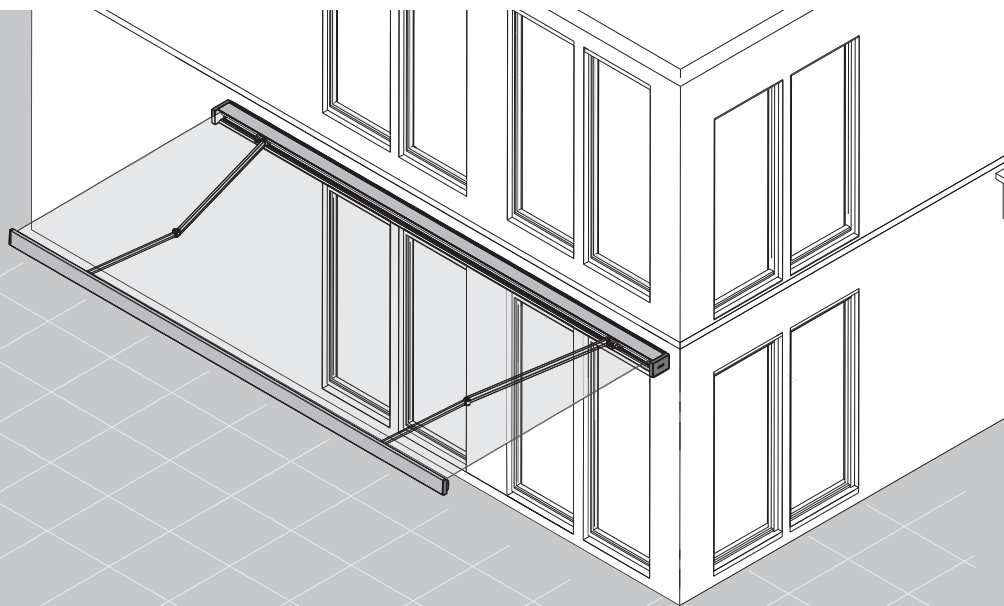


Mode d'emploi

Stores à bras articulés

CASABOX BX2000 | TENDABOX BX3000 |

SELECT S8130 | SELECT S8135 | SELECT S8133 PLUS



Lire le mode d'emploi avant de commencer!

À conserver pour les prochaines utilisations!



STOBAG North America Corporation
1445 Norjohn Ct Burlington
ON L7L 0E6 Canada
Tél. +1 905 564 6111
Fax +1 905 564 3512

info.northamerica@stobag.com

Informations sur ce mode d'emploi

Ce mode d'emploi contient des informations importantes relatives à la manipulation des stores répertoriés ci-dessous. Lire attentivement les instructions avant d'utiliser le store afin d'éviter tout dommage éventuel ainsi que tout danger pour les personnes. Ce mode d'emploi contient des illustrations permettant une compréhension générale qui peuvent diverger du modèle installé.

Modèles de stores à bras articulés

Ce mode d'emploi s'applique aux stores à bras articulés suivants:

- CASABOX BX2000
- TENDABOX BX3000
- SELECT S8130 | S8135 OMBRAMATIC | S8133 PLUS

Documents annexes

Les documents suivants s'appliquent à l'utilisation d'accessoires optionnels:

- Mode d'emploi de l'émetteur radio portable
- Mode d'emploi du capteur de vent
- Mode d'emploi du capteur de pluie et de soleil
- Mode d'emploi de la toile de lambrequin rétractable

Propriété intellectuelle

L'ensemble du contenu du présent mode d'emploi est la propriété intellectuelle du fabricant (STOBAG AG) et est protégé par des droits d'auteur. En cas de violation de ces droits, le fabricant se réserve le droit d'engager des poursuites judiciaires.

Limites de responsabilité

Dans les cas suivants, le fabricant n'assume aucune responsabilité pour les dommages:

- Non-respect de ce mode d'emploi
- Montage et raccord non autorisés
- Non-respect des spécifications relatives à la charge de vent
- Utilisation non conforme
- Modifications techniques
- Tout dommage dû à l'utilisation de produits de nettoyage inadaptés

Service client

STOBAG North America Corporation

1445 Norjohn Ct Burlington

ON L7L OE6 Canada

Tél. +1 905 564 6111

info.northamerica@stobag.com

Inhalt

1 Sécurité	7
1.1 Utilisation conforme	7
1.2 Mauvaise utilisation	7
1.3 Explication des symboles	9
1.4 Consignes de sécurité	10
2 Présentation des stores	13
2.1 Vue d'ensemble des stores à bras articulés	13
2.2 Assemblages	18
2.3 Capteurs climatiques	21
2.4 Modes de fonctionnement du store	22
2.5 Informations utiles sur les toiles de store	23
3 Utilisation du store	24
3.1 Consignes de sécurité lors de l'utilisation	24
3.2 Versions du modèle et modes d'utilisation possibles	25
3.3 Utilisation	26
3.4 Variantes d'utilisation en option	29
3.5 Après la pluie ou la neige	31
4 Maintenance du store	32
4.1 Nettoyage des composants revêtus	34
4.2 Nettoyage des parties en tissu	35
4.3 Types de salissures particulières	36
4.4 Imperméabilisation	38

5 Entretien du store	39
5.1 Plan d'entretien	40
5.2 Vérification des points d'appui et des surfaces de glissement	40
5.3 Vérification du serrage des supports de fixation	41
6 Détection et correction des défauts	42
7 Démontage et mise au rebut	43
8 Données techniques	44

1 Sécurité

1.1 Utilisation conforme

Les stores sont utilisés pour ombrager notamment les balcons, terrasses, parties de jardin, niches ou zones de restauration. Les stores permettent exclusivement de fournir de l'ombre et de protéger des rayons UV, du soleil, de la chaleur et de la pluie sans être imperméable.

Pour réduire le risque de choc électrique, l'opérateur doit s'assurer que l'alimentation électrique est sécurisée par une prise étanche ou qu'un câblage permanent est installé conformément à la norme 314.15 du Code national de l'électricité NFPA 70 avec une boîte de jonction étanche.

L'utilisation prévue comprend également le respect de toutes les informations contenues dans ce mode d'emploi. Toute utilisation sortant ou divergeant de l'usage prévu est considérée comme mauvaise utilisation.

1.2 Mauvaise utilisation

Une mauvaise utilisation du store peut entraîner des situations dangereuses et des dommages.

- Ne rien monter, appuyer, percer, coller, accrocher au store, ni y apporter d'autres modifications techniques.
- Seul un électricien agréé peut raccorder les stores au réseau électrique et les sécuriser avec leur propre fusible.
- Ne jamais déplacer le store contre des obstacles.
- Ne jamais nettoyer les composants du store avec des produits de nettoyage abrasifs, corrosifs ou agressifs.
- Ne jamais laisser des enfants utiliser le store sans surveillance.
- Garder l'émetteur radio portable et la manivelle hors de portée des enfants.
- Il est strictement interdit de faire un barbecue ou d'allumer une flamme nue sous le store déplié !
- Ne jamais utiliser en cas d'intempéries.

Enfants

Le store peut être utilisé par des enfants âgés de 9 ans et plus ainsi que par des personnes ayant des capacités physiques, sensorielles ou mentales réduites ou un manque d'expérience et de connaissances si elles sont accompagnées ou ont été formées à l'utilisation sûre du store et comprennent les dangers qui en résultent.

Les conditions suivantes doivent être respectées:

- Les enfants ne doivent en aucun cas grimper ou se suspendre au store, à la toile de lambrequin ou à la manivelle.
- Tenir l'émetteur radio portable hors de portée des enfants.

1.3 Explication des symboles

Consignes de sécurité

Les consignes de sécurité sont représentées dans ce mode d'emploi par des symboles. Les consignes de sécurité sont expliquées par des mots-clés qui expriment le degré de risque.

▲ DANGER



Cette combinaison de symboles et de mots-clés signale une situation dangereuse provoquant la mort ou de graves blessures si elle n'est pas évitée.

▲ WARNING



Cette combinaison de symboles et de mots-clés signale une situation dangereuse susceptible de provoquer la mort ou de graves blessures si elle n'est pas évitée.

▲ CAUTION



Cette combinaison de symboles et de mots-clés signale une situation dangereuse susceptible de mener à des blessures légères si elle n'est pas évitée.

NOTICE

Ce mot-clé signale une information importante mais non pertinente pour la sécurité, par exemple des dommages matériels ou sur l'environnement.

Astuces et recommandations



Ce symbole met l'accent sur des astuces utiles et des recommandations ainsi que des informations relatives à un fonctionnement efficace et sans problème.

Consignes de sécurité et instructions de manipulation

Les consignes de sécurité peuvent se référer à des instructions de manipulation précises données. De telles consignes de sécurité sont intégrées aux instructions de manipulation afin de ne pas interrompre la lecture lors de l'exécution de la manipulation. Les mots-clés décrits ci-dessus sont utilisés.

Exemple:

1. **⚠ CAUTION** **Risque d'endommagement du store !**

N'enrouler la toile que lorsque la voie est libre.

1.4 Consignes de sécurité

Dangers dus au courant électrique

⚠ DANGER



Danger de mort dû au courant électrique!

- **Tous les travaux ou réparations sur le système électrique ou les entraînements des stores doivent être effectués par un électricien agréé.**
- **Si des composants ou des lignes électriques sont endommagés, couper immédiatement l'alimentation électrique et faire effectuer les réparations par un électricien agréé.**
- **Ne jamais ponter les fusibles.**
- **Maintenir les pièces sous tension à l'abri de l'humidité.**

Des travaux mal effectués sur le système électrique du store peuvent entraîner des accidents avec des blessures graves, voire la mort.

Charges électrostatiques

WARNING



Risque de blessure dû à des charges électrostatiques sur le tissu ou la toile de lambrequin en option!

- **Toujours éliminer d'éventuelles charges électrostatiques du tissu par un contact court avec un matériau non conducteur.**

Le frottement, une faible humidité de l'air ou un tissu encore neuf peut provoquer une charge électrostatique de la toile. En cas de contact avec la peau, cela peut déclencher une décharge électrique entraînant d'éventuels risque, comme une chute.

Risque de blessure aux yeux

WARNING



Risque de blessure aux yeux dû à un contact visuel direct prolongé avec l'éclairage!

- **Ne pas regarder directement l'éclairage à LED en option.**

Le fait de fixer longtemps l'éclairage allumé peut provoquer des lésions oculaires.

Températures basses

NOTICE

Risque d'endommagement du store dû à une utilisation à des températures basses!

- **Avant chaque utilisation, s'assurer qu'il n'y a pas de givre sur le store. Si nécessaire, enlever le givre.**

L'utilisation du store à basse température à partir de 3 °C (37 °F) et/ou en cas de givrage peut endommager le tissu ou le moteur.

Charge de vent

⚠ WARNING



Risque d'accident dû à des vents forts!

- Il convient de ne pas utiliser le store si la vitesse du vent est supérieure à 20 kn (38 km/h). À des vitesses plus élevées, cesser toute utilisation.
- Enrouler le store à temps.

L'utilisation du store à une vitesse de vent supérieure à 20 kn (38 km/h) peut entraîner des accidents et des dommages.

Résistance au vent:

Le store répond à la classe de résistance au vent 2 lorsqu'il est déployé.

1. Si des vents forts sont attendus (> 20 kn/38 km/h), rentrer complètement le store.
2. Si nécessaire, replier également la toile de lambrequin rétractable disponible en option.

Tableau des charges de vent

Le tableau suivant donne une vue d'ensemble des intensités du vent et de ses propriétés:

Classe	Intensité du vent (selon l'échelle de Beaufort)	Vitesse du vent (kn, km/h)	Conséquences
0	1 – 3	jusqu'à 10 kn (jusqu'à 19 km/h)	Les feuilles et les brindilles s'envolent.
1	4	11 kn – 15 kn (20 km/h – 28 km/h)	Les branches et arbres fins s'envolent, les morceaux de papier se soulèvent du sol.
2	5	16 kn – 20 kn (29 km/h – 38 km/h)	Les branches s'envolent. Les petits arbres à feuille se balancent.
3	6	21 kn – 26 kn (39 km/h – 49 km/h)	Les gros arbres se balancent, il est difficile de garder son parapluie en place.
4	7	27 kn – 33 kn (50 km/h – 64 km/h)	Les arbres se balancent, forte difficulté à marcher contre le vent.



En cas d'utilisation d'un dispositif climatique en option (par exemple un capteur de vent), les vitesses de vent sont mesurées en temps réel. En cas de dépassement ou d'abaissement d'une valeur limite, les stores se déplient ou se replient automatiquement via un signal radio.

2 Présentation des stores

2.1 Vue d'ensemble des stores à bras articulés

Le store à bras articulés est utilisé pour ombrager les balcons et les terrasses, par exemple. Il est possible de le fixer au mur, au plafond ou sur des chevrons. Le store à bras articulés est réglable de 5° à 35°. Il est actionné électriquement par un émetteur radio portable ou, en option, par une manivelle. Des capteurs climatiques, un éclairage à LED adaptatif, une toile de lambrequin ainsi qu'une toile de lambrequin rétractable sont disponibles en option.

Store à bras articulés CASABOX BX2000

Le store à bras articulés CASABOX BX2000 est utilisé pour ombrager les balcons et les terrasses, par exemple. Il est possible de le fixer au mur, au plafond ou sur des chevrons. Le store à bras articulés est réglable de 5° à 90°. Il est actionné électriquement par un émetteur radio portable ou, en option, par une manivelle. Des capteurs climatiques, une toile de lambrequin et un éclairage LED sont disponibles en option.

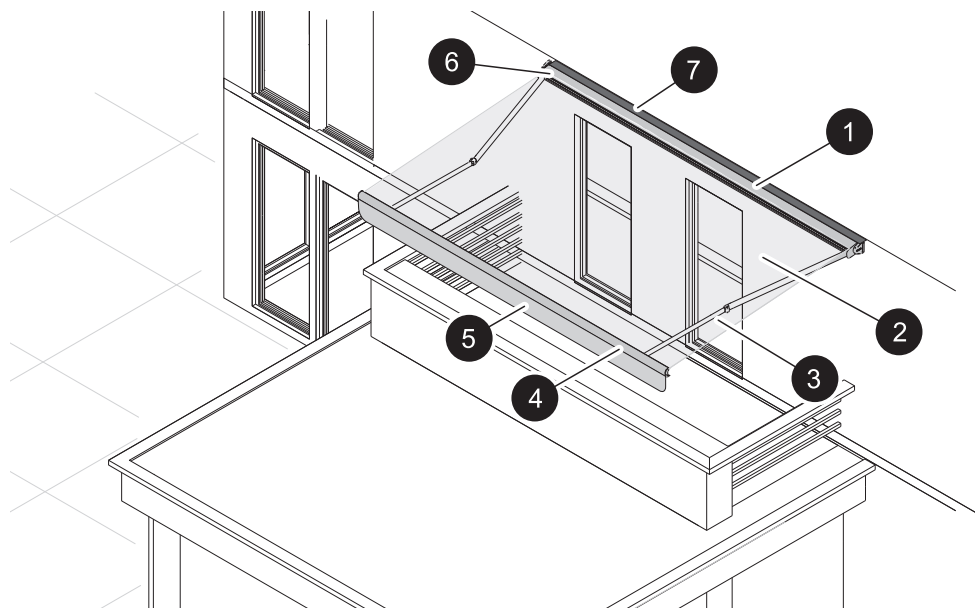


Fig. 2: Vue d'ensemble du store à bras articulés CASABOX BX2000

- | | |
|---------------------------------|-----------------------------------|
| 1 Coffre (fermé) | 2 Toile |
| 3 Bras articulés | 4 Barre de charge |
| 5 Toile de lambrequin en option | 6 Entraînement (moteur tubulaire) |
| 7 Raccord mural en option | |

Store à bras articulés TENDABOX BX3000

Le store à bras articulés TENDABOX BX3000 est utilisé pour ombrager les balcons et les terrasses, par exemple. Il est possible de le fixer au mur, au plafond ou sur des chevrons. Le store à bras articulés est réglable de 0° à 85°. Il est actionné électriquement par un émetteur radio portable ou, en option, par une manivelle. Des capteurs climatiques, un éclairage à LED adaptatif, une toile de lambrequin ainsi qu'une toile de lambrequin rétractable sont disponibles en option.

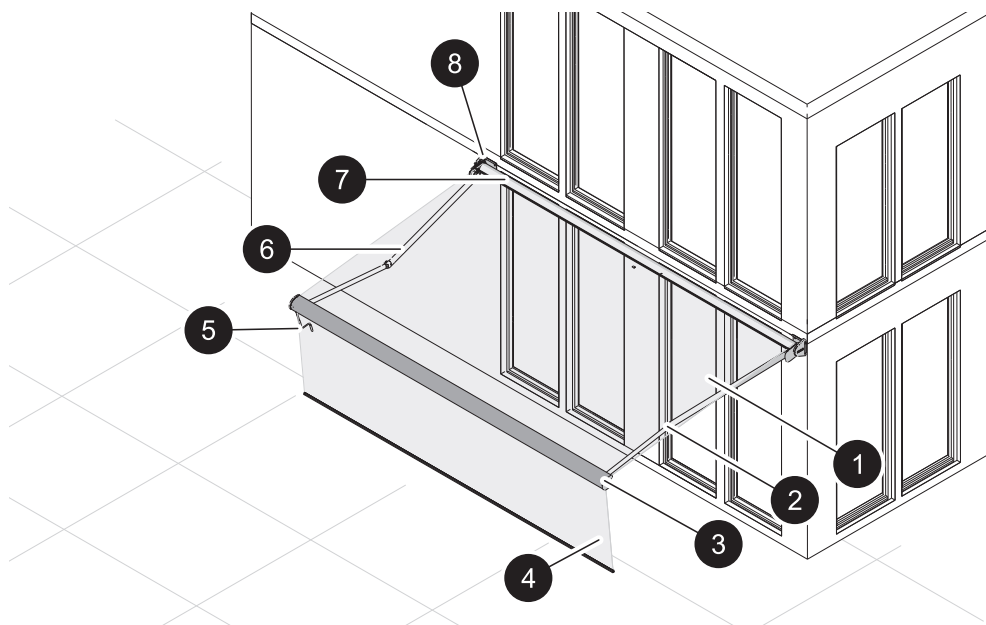


Fig. 3: Vue d'ensemble du store à bras articulés TENDABOX BX3000

- | | |
|---|---|
| 1 Toile | 2 Bras articulé |
| 3 Barre de charge | 4 Toile de lambrequin rétractable en option |
| 5 Timonerie de manivelle avec manivelle en option | 6 Bras articulé |
| 7 Entraînement (moteur tubulaire) | 8 Trappe de service sur le coffre |

Store à bras articulés SELECT S8130 | S8135 OMBRAMATIC | S8133 PLUS

Les stores à bras articulés SELECT S8130, S8135 OMBRAMATIC et S8133 PLUS sont utilisés pour ombrager les balcons et les terrasses, par exemple. Il est possible de fixer le store à bras articulés au mur ou au plafond et de le régler jusqu'à 60°. Le store à bras articulés est actionné par un engrenage avec une manivelle. Il est possible d'installer un émetteur permettant d'actionner électriquement le store par une émetteur radio portable. Le modèle S8133 PLUS possède des bras articulés croisés pour une installation sur des terrasses ou des encadrements de fenêtres particulièrement étroits. Le store à bras articulés peut être équipé en option de capteurs climatiques, d'un toit protecteur, d'une toile de lambrequin et d'une toile de lambrequin rétractable.

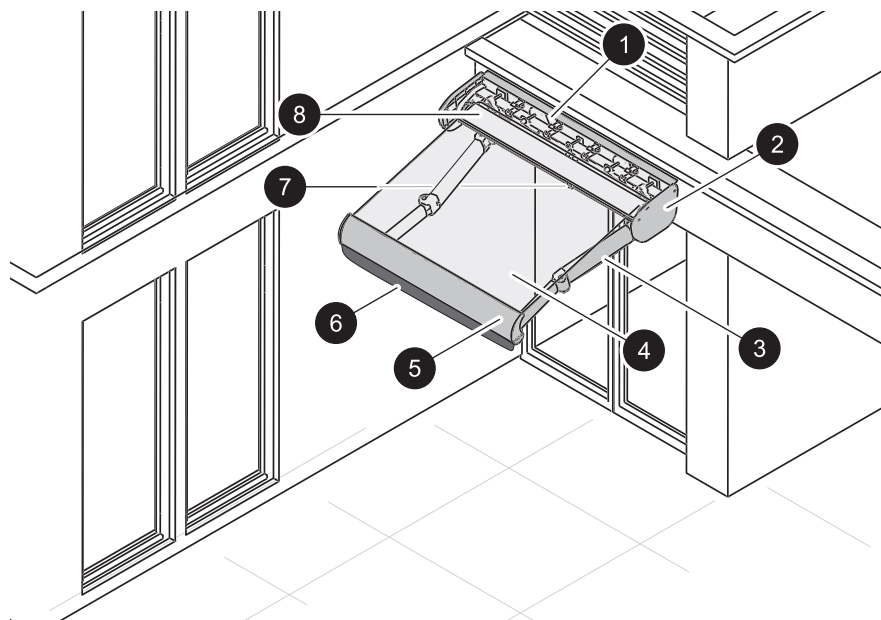
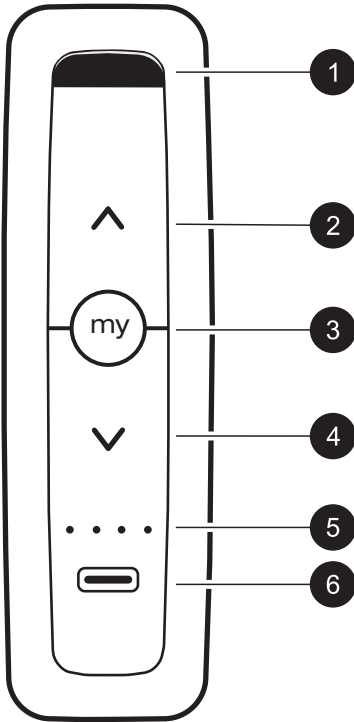


Fig. 4: Exemple de vue d'ensemble de store à bras articulés : SELECT S8135 OBRAMATIC

- | | |
|------------------------------------|---|
| 1 Coffre | 2 Trappe de service |
| 3 Bras articulé | 4 Toile |
| 5 Barre de charge | 6 Toile de lambrequin rétractable en option |
| 7 Timonerie de manivelle en option | 8 Entraînement (moteur tubulaire) |

Vue d'ensemble de l'émetteur radio portable



1 Poignée pour la fixation de l'émetteur radio portable

2 Bouton de contrôle HAUT: enrrouler.

3 Bouton de contrôle MY:
arrête la toile en mouvement
Déplace la toile jusqu'à la position programmée.

4 Bouton de contrôle BAS: dérouler.

5 Sélection du canal à diode

6 Bouton de contrôle: commande de sélection du canal.

Le store est actionné par l'émetteur radio portable. L'émetteur radio portable peut contrôler jusqu'à quatre produits (par exemple plusieurs stores) d'une façade individuellement ou plusieurs produits en quatre groupes maximum.

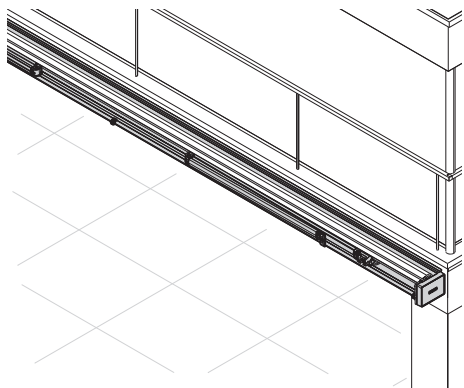
Pour plus d'informations, voir:

↳ « *Mode d'emploi de l'émetteur radio portable* »

Fig. 5: Émetteur radio portable

2.2 Assemblages

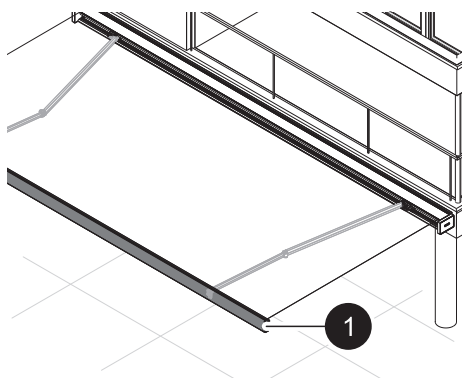
Coffre



Le coffre du store (Fig. 6) est constitué d'un profilé en aluminium thermolaqué. Il renferme des composants mécaniques et électriques ainsi que la toile enroulée sur le tube d'enroulement. Le coffre est fixé sur la base avec des supports de maintien. Lorsqu'ils sont rétractés, la toile et les composants mécaniques sont entièrement encastrés dans le coffre et ainsi protégés des influences environnementales.

Fig. 6: Coffre

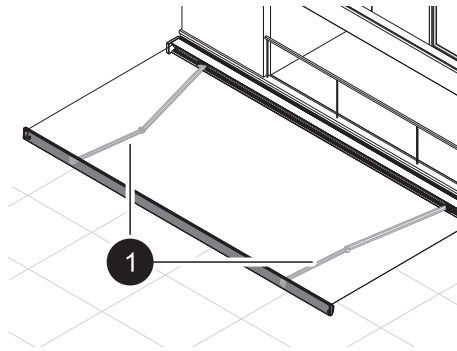
Barre de charge



La barre de charge (Fig. 7/1) du store est fixée sur les extrémités du bras articulé. L'extrémité de la toile ainsi que la toile de lambrequin en option sont fixées sur la barre de charge. En position fermée, la barre de charge bloque le coffre en position hermétique et protège ainsi la toile des intempéries.

Fig. 7: Barre de charge

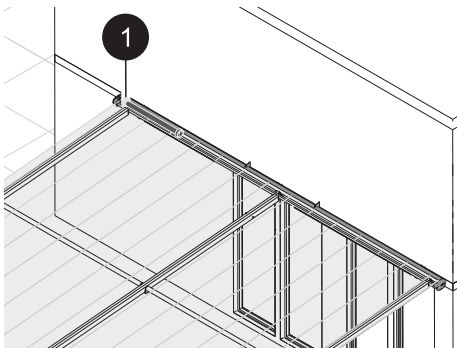
Bras articulés



Les bras articulés (Fig. 8/1) font avancer la barre de charge avec la toile du store et la toile. Les bras se replient et se déplient au niveau des articulations lorsque le store est déroulé et enroulé.

Fig. 8: Bras articulés

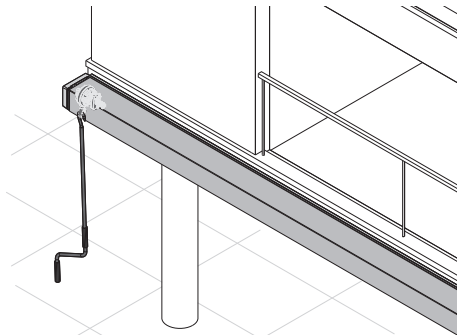
Entraînement



Le moteur électrique (Fig. 9/1) est un moteur tubulaire situé dans le tube d'enroulement qu'il entraîne. Le moteur est commandé par l'émetteur radio portable.

Fig. 9: Entraînement

Engrenage et manivelle



L'engrenage se situe dans le tube d'enroulement du store. La manivelle permet d'actionner l'engrenage qui entraîne le tube d'enroulement et déplace ainsi la toile du store. La manivelle est amovible.

Fig. 10: Engrenage et manivelle

Toile de lambrequin (en option)

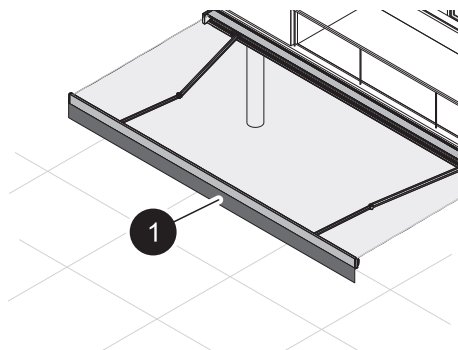


Fig. 11: Toile de lambrequin

La toile de lambrequin (Fig. 11/1) est une pièce de tissu fixée à la barre de charge. Elle sert de protection solaire lorsque le soleil est bas.

Toile de lambrequin rétractable (en option)

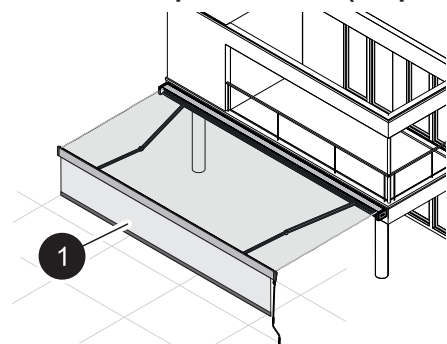


Fig. 12: Toile de lambrequin rétractable

La toile de lambrequin rétractable en option (Fig. 12/1) est une pièce de tissu fixée à la barre de charge. La toile de lambrequin rétractable fonctionne manuellement à l'aide d'une manivelle ou électriquement avec l'émetteur radio portable. Il est possible de la baisser jusqu'à 1,7 m selon le modèle choisi. La toile de lambrequin sert de brise-vue et de protection solaire lorsque le soleil est particulièrement bas.

Éclairage à LED (en option)

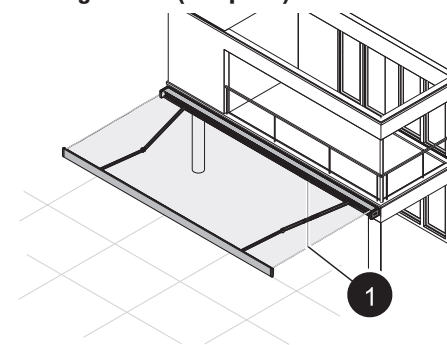


Fig. 13: Éclairage à LED

L'éclairage à LED est situé sur le coffre (Fig. 13/1) et sert à éclairer la zone sous le store.

La bande lumineuse à LED blanche (blanc chaud) est recouverte d'un profilé réflecteur en plastique. L'émetteur radio portable permet de commander l'éclairage à LED.

2.3 Capteurs climatiques

Capteur de vent (en option)

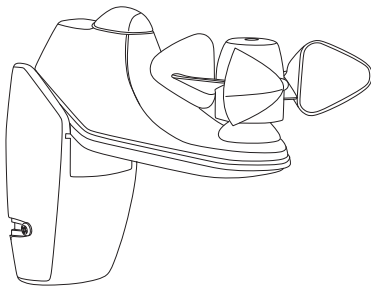


Fig. 14: Capteur de vent

Le capteur de vent est un capteur atmosphérique équipé d'un émetteur radio intégré. Le capteur de vent est monté sur ou à proximité immédiate du store et raccordé au réseau électrique. Le capteur de vent mesure la vitesse du vent en temps réel. Si la valeur mesurée dépasse ou tombe en dessous d'une valeur limite précédemment configurée, le capteur transmet un signal radio au récepteur du moteur tubulaire du store. Le moteur tubulaire effectue alors l'action correspondante et rétracte la toile en cas de vitesses de vent élevées.

Capteur de pluie et de soleil (en option)

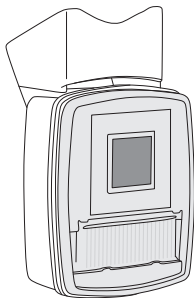


Fig. 15: Capteur de pluie et de soleil

Le capteur de pluie et de soleil est un capteur climatique équipé d'un émetteur radio intégré. Il est installé sur ou à proximité immédiate du store et est alimenté par l'énergie solaire.

Le capteur de pluie et de soleil mesure les précipitations et le rayonnement solaire en temps réel. Si la valeur mesurée dépasse ou tombe en dessous d'une valeur limite précédemment configurée, le capteur transmet un signal radio au récepteur du moteur tubulaire du store. Le moteur tubulaire effectue alors l'action correspondante:

- Pluie: enrouler la toile
- Soleil: dérouler le store

2.4 Modes de fonctionnement du store

Émetteur radio portable

La toile ainsi que l'éclairage à LED en option sont actionnés par l'émetteur radio portable. Pour plus d'informations sur l'utilisation, voir ↪ « *Utilisation du store par l'émetteur radio portable* » à la page 26 ou ↪ « *3.4 Variantes d'utilisation en option* » à la page 29.

Manivelle

La manivelle offre une alternative à l'émetteur radio portable lors de la manipulation de la toile ou de la toile de lambrequin rétractable (en option). Pour plus d'informations sur l'utilisation, voir ↪ « *Utilisation du store à l'aide de la manivelle* » à la page 27 ou ↪ « *3.4 Variantes d'utilisation en option* » à la page 29.

Commande automatique par capteur (en option)

Une commande automatique du store par capteur peut être commandée par des mesures de capteurs configurées (soleil, vent et pluie). En cas de dépassement inférieur ou supérieur des valeurs limites définies précédemment, les capteurs envoient des commandes au moteur par radio.

2.5 Informations utiles sur les toiles de store

Des tissus de la toile ou de la toile de lambrequin en option peuvent présenter certaines caractéristiques de production et de confection que l'utilisateur final est susceptible de percevoir comme des défauts. Les phénomènes énumérés ci-dessous servent à informer l'utilisateur final.

Plis et faux plis

Des plis et faux plis apparaissent lors de la confection et du pliage de la toile du store. Cela peut entraîner un défaut de pigmentation, en particulier pour les couleurs claires. Ces pigments peuvent apparaître plus foncés en contre-jour et être perçus comme des traces de saleté.

Ondulation

Une ondulation de la toile de store se produit dans les zones de l'ourlet, de la couture et de la toile en raison des multiples couches et des différentes épaisseurs d'enroulement sur le tube d'enroulement. Les tensions du tissu qui en résultent peuvent provoquer des ondulations (p. ex. des motifs de gaufres ou de chevrons).

Allongement des bandes latérales

Un allongement des bandes latérales se produit si, lors de l'enroulement de la toile de lambrequin rétractable en option, les coutures et les ourlets sont superposés et comprimés, augmentant ainsi la longueur du tissu. Les coutures latérales peuvent donc être légèrement de travers lorsque la toile de lambrequin rétractable en option est déroulée.

3 Utilisation du store

3.1 Consignes de sécurité lors de l'utilisation

Charge de vent

⚠ WARNING



Risque d'accident dû à des vents forts!

- Il convient de ne pas utiliser le store si la vitesse du vent est supérieure à 20 kn (38 km/h). À des vitesses plus élevées, cesser toute utilisation.
- Enrouler la toile à temps.

L'utilisation du store à une vitesse de vent supérieure à 20 kn (38 km/h) peut entraîner des accidents et des dommages.

Températures basses

NOTICE

Risque d'endommagement du store dû à une utilisation à des températures basses!

- Avant chaque utilisation, s'assurer qu'il n'y a pas de givre sur le store. Si nécessaire, enlever le givre.

L'utilisation du store à basse température à partir de 3 °C (37 °F) et/ou en cas de givrage peut endommager le tissu ou le moteur.

Formation de moisissure et piqûres d'humidité

NOTICE

Formation de moisissure et risque de piqûres d'humidité et de développement de champignons si la toile ou la toile de lambrequin est enroulée alors qu'elle est humide ou mouillée!

- Toujours laisser la toile et/ou la toile de lambrequin sécher complètement après la pluie ou la neige.




















Lorsqu'une toile et/ou une toile de lambrequin humide ou mouillée reste enroulée pendant plus de cinq jours, des piqûres d'humidité ou de la moisissure peuvent se former dans les couches de tissu superposées. Avec le temps, cela peut aussi entraîner un développement de champignons ou de mousse.

3.2 Versions du modèle et modes d'utilisation possibles



Selon le modèle de store installé, les modes d'utilisation peuvent varier.




Le tableau ci-dessous explique l'utilisation possible des différents modèles de stores.


Store	Utilisation (manuelle/électrique)			Réglage de l'inclinaison (manuel/électrique)		
			–		–	
CASABOX BX2000			–		–	Réglage de l'articulation basculante par le personnel de service
TENDABOX BX3000			–		–	Réglage de l'articulation basculante par le personnel de service
SELECT S8130			manuellement jusqu'à max. 600 mm de large			Réglage par émetteur radio portable ou manivelle
SELECT S8135 OMBRAMATIC			–		–	Réglage par manivelle
SELECT S8133 PLUS			–		–	Réglage de l'articulation basculante par le personnel de service





3.3 Utilisation

Utilisation du store par l'émetteur radio portable



Les boutons de contrôle n'ont pas de fonction d'homme mort. Après avoir appuyé sur le bouton de contrôle HAUT (enrouler)  ou BAS (dérouler) , la toile se déplace toujours vers la position finale programmée. Il est possible de déplacer la toile automatiquement dans une position précédemment programmée ou de l'arrêter en appuyant sur le bouton de contrôle MY .

Pour plus d'informations sur la programmation du bouton de contrôle MY , se reporter au mode d'emploi de l'émetteur radio portable.

1. S'assurer qu'il n'y a aucun obstacle sur le chemin de la toile.
2. Sélectionner le canal pour le store souhaité à l'aide de la commande de sélection du canal  sur l'émetteur radio portable.
→ La diode du canal sélectionné clignote en rouge.
3. Pour dérouler la toile, appuyer sur le bouton de contrôle BAS .
- La toile se déroule.
4. Pour arrêter le déplacement de la toile, appuyer sur le bouton de contrôle MY .
- La toile s'arrête.
5. Régler n'importe quelle position de la toile.
6. Pour enrouler la toile, appuyer sur le bouton de contrôle HAUT .
- La toile s'enroule.

Utilisation du store à l'aide de la manivelle

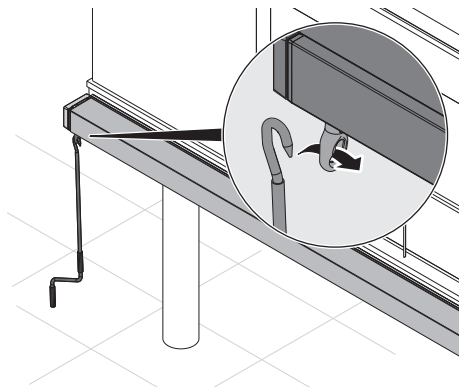


Fig. 16: Accrocher la manivelle

En alternative au moteur électrique, la toile du store peut être entraînée en continu manuellement par l'engrenage à l'aide de la manivelle.

Pour déplacer manuellement la toile du store, procéder comme suit:

1. Accrocher la manivelle dans l'œillet (Fig. 16).

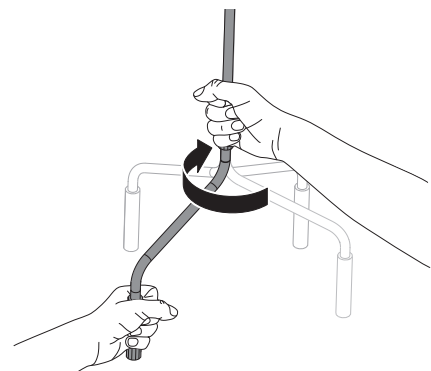


Fig. 17: Déplacer la toile

2. S'assurer qu'il n'y a aucun obstacle sur le chemin de la toile.

3. Tourner la manivelle vers la gauche pour dérouler la toile.

→ La toile se déroule.

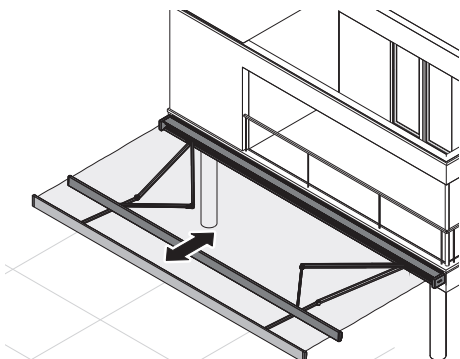


Fig. 18: Déplacer la toile

4. Tourner la manivelle vers la droite pour enrouler la toile.

→ La toile s'enroule.

5. Si nécessaire, retirer la manivelle.

Réglage de l'inclinaison à l'aide de la manivelle

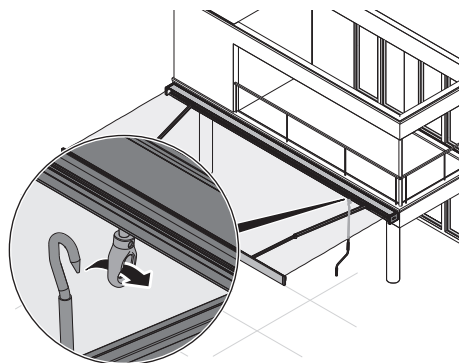


Fig. 19: Accrocher la manivelle

Pour régler l'inclinaison du store, procéder comme suit:

1. Dérouler la toile.
2. Accrocher la manivelle dans l'œillet du réglage d'inclinaison (Fig. 19).

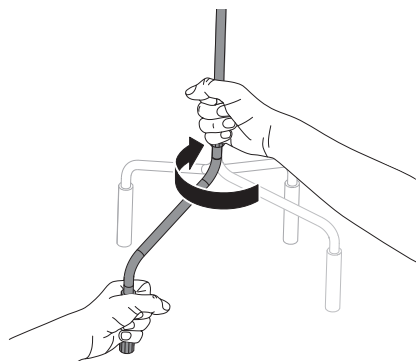


Fig. 20: Ajuster l'inclinaison

3. S'assurer que la zone d'abaissement du store est dégagée.
4. Tourner la manivelle vers la gauche pour abaisser le store.

→ *Ce dernier s'abaisse.*

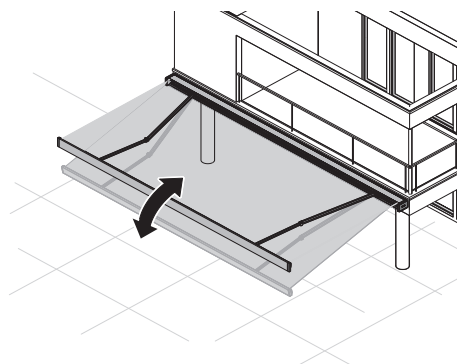


Fig. 21: Ajuster l'inclinaison

5. Tourner la manivelle vers la droite pour remonter le store.

→ *Ce dernier se lève.*

6. Si nécessaire, retirer la manivelle.

3.4 Variantes d'utilisation en option

Utilisation de la toile de lambrequin rétractable (en option) à l'aide de la manivelle

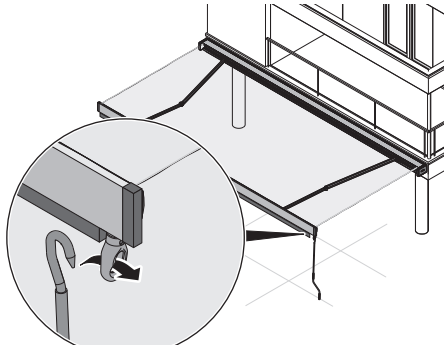


Fig. 22: Accrocher la manivelle

La toile de lambrequin rétractable en option peut être entraînée en continu manuellement par l'engrenage à l'aide de la manivelle.

1. Accrocher la manivelle dans l'œillet de la toile de lambrequin (Fig. 22).
2. S'assurer que la zone d'abaissement de la toile de lambrequin est dégagée.

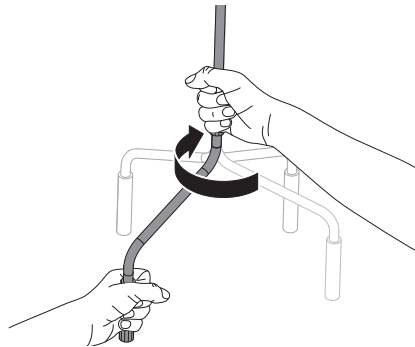


Fig. 23: Déplacer la toile de lambrequin

3. Tourner la manivelle vers la gauche pour dérouler la toile de lambrequin.

→ Cette dernière se déplie.

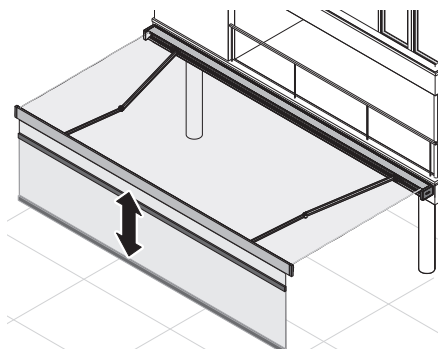






Fig. 24: Déplacer la toile de lambrequin

4. Tourner la manivelle vers la droite pour remonter la toile de lambrequin.

→ Cette dernière se replie.

5. Si nécessaire, retirer la manivelle.

Fonctionnement de l'éclairage à LED (en option)

1. Sélectionner le canal pour l'éclairage à LED souhaité à l'aide de la commande de sélection du canal  sur l'émetteur radio portable.
→ *La diode du canal sélectionné clignote en rouge.*
2. Appuyer sur le bouton de contrôle HAUT  pour allumer l'éclairage.
→ *L'éclairage s'allume.*
3. Appuyer sur le bouton de contrôle MY  pour modifier les couleurs de l'éclairage.
4. Appuyer sur le bouton de contrôle BAS  pour éteindre l'éclairage.
→ *L'éclairage s'éteint.*

Utilisation automatique

Une large sélection de versions en option est disponible pour la commande et l'utilisation automatiques par des capteurs de climat (capteurs de soleil, de vent, de pluie et de température) ou pour l'automatisation d'un ou de plusieurs stores. Des informations relatives aux différentes versions sont disponibles auprès du fabricant. L'utilisation de chaque version est toujours décrite dans le mode d'emploi correspondant.

NOTICE

Risque d'endommagement du store en cas de déplacement automatique involontaire de la toile!

- **En cas d'absence prolongée (vacances ou week-end), rentrer complètement la toile et désactiver le mode automatique.**
- **Désactiver le mode automatique en hiver ou en période de tempête.**

Une rétraction/extension automatique involontaire du store à basse température à partir de 3 °C (37 °F) et/ou en cas de givrage/de gel peut causer des dommages matériels considérables. La commande automatique peut cesser de fonctionner en cas de conditions météorologiques extrêmes (par exemple, coupures de courant, défauts ou orages très soudains).

3.5 Après la pluie ou la neige

Si la toile est mouillée après une averse ou après une chute de neige, elle doit sécher suffisamment. Une toile humide ou mouillée ne doit pas rester enroulée plus de cinq jours avant de devoir être de nouveau dépliée pour sécher.

NOTICE

Formation de moisissure et risque de piqûres d'humidité et de développement de champignons si la toile ou la toile de lambrequin est enroulée alors qu'elle est humide ou mouillée!

- **Toujours laisser la toile et/ou la toile de lambrequin sécher complètement après la pluie ou la neige.**
- **Ne pas laisser la toile enroulée plus de cinq jours si elle est humide ou mouillée.**

Lorsqu'une toile et/ou une toile de lambrequin humide ou mouillée reste enroulée pendant plus de cinq jours, des piqûres d'humidité ou de la moisissure peuvent se former dans les couches de tissu superposées. Avec le temps, cela peut aussi entraîner un développement de champignons ou de mousse.

4 Maintenance du store

Une maintenance correcte et régulière du store et l'utilisation de pièces de rechange d'origine sont essentiels pour un fonctionnement sans problème et une longue durée de vie. Le fabricant recommande un nettoyage trimestriel.

«L'entretien et le nettoyage du produit doivent être effectués par un professionnel qualifié afin de garantir un fonctionnement et une sécurité optimaux»

Déplacement automatique involontaire du store

WARNING



Risque de blessures dû à un déplacement automatique involontaire!

- Avant toute intervention sur le store, le mettre hors tension par l'intermédiaire du fusible.
- Protéger la boîte à fusibles contre l'insertion non autorisée de fusibles.

Un dispositif climatique installé en option (par exemple, un capteur de vent ou un capteur de pluie et de soleil) peut entraîner un déplacement automatique de la toile du store, ce qui peut provoquer des accidents occasionnant de graves blessures.

Chute

WARNING



Risque d'accident dû à des travaux en hauteur!

- Avant de commencer tout travail sur des échelles et/ou des plates-formes, s'assurer que le support est adapté, plan, ferme et stable.
- Ne jamais monter sur des sièges ou des chaises pour effectuer les interventions en hauteur.
- En cas de travail sur échelle, toujours demander à une personne tiers de la tenir.
- S'assurer que l'échelle et les plates-formes sont complètement intactes et d'une hauteur adéquate.
- En position élevée (sur une échelle), ne pas se pencher, se tourner sur l'échelle, monter ou grimper sur des parties de la façade ou des appuis de fenêtre.
- Porter des chaussures antidérapantes.

Un travail imprudent sur des échelles ou des plates-formes peut entraîner des chutes et des blessures graves.

Charges électrostatiques

WARNING



Risque de blessure dû à des charges électrostatiques sur le tissu ou la toile de lambrequin en option!

- Toujours éliminer d'éventuelles charges électrostatiques du tissu par un contact court avec un matériau non conducteur.

Le frottement, une faible humidité de l'air ou un tissu encore neuf peut provoquer une charge électrostatique de la toile. En cas de contact avec la peau, cela peut déclencher une décharge électrique entraînant d'éventuels risque, comme une chute.

Nettoyage incorrect

NOTICE

Risque de dommage dû à un mauvais nettoyage!

- Ne pas utiliser de nettoyeur haute pression pour le nettoyage.
- Ne pas utiliser de produits de nettoyage abrasifs ni d'éponges abrasives.
- Ne pas utiliser de produit de nettoyage corrosif ou inflammable.
- Ne pas utiliser de dissolvant comme l'alcool ou l'essence.
- Ne pas se tenir à la barre de charge ni à la toile pendant le nettoyage.

Un nettoyage incorrect peut endommager considérablement le store.

Formation de moisissure et piqûres d'humidité

NOTICE

Formation de moisissure et risque de piqûres d'humidité et de développement de champignons si la toile est enroulée alors qu'elle est humide ou mouillée!

- Après le nettoyage humide, laisser la toile sécher complètement.

Lorsqu'une toile humide ou mouillée reste enroulée pendant plus de cinq jours, des piqûres d'humidité ou de la moisissure peuvent se former dans les couches de tissu superposées. Avec le temps, cela peut aussi entraîner un développement de champignons ou de mousse.

NOTICE

Pour des raisons environnementales, utiliser uniquement des produits de nettoyage solubles dans l'eau et respectueux de l'environnement. Toujours respecter les conseils du fabricant.

4.1 Nettoyage des composants revêtus

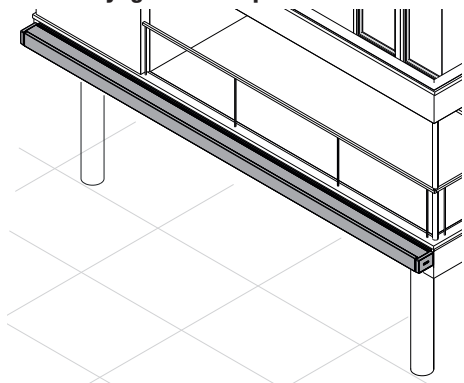


Fig. 25: Nettoyer les composants revêtus

Pour éliminer les impuretés courantes de tous les composants revêtus, procéder comme suit:

1. Enrouler la toile ↪ « 3.3 Utilisation » à la page 26.
2. Enlever le fusible du store afin que le store soit hors tension. Protéger contre une mise en marche non autorisée.
3. Balayer ou souffler la saleté qui se détache.
4. Utiliser un tuyau d'arrosage pour humidifier le coffre et les glissières avec de l'eau claire.
5. Nettoyer ou faire tremper les surfaces avec de l'eau chaude et un nettoyant doux, non abrasif et écologique pour surfaces et un chiffon doux.
6. Si nécessaire, laver au jet les saletés dissoutes à l'eau claire et rincer complètement le produit de nettoyage.

4.2 Nettoyage des parties en tissu

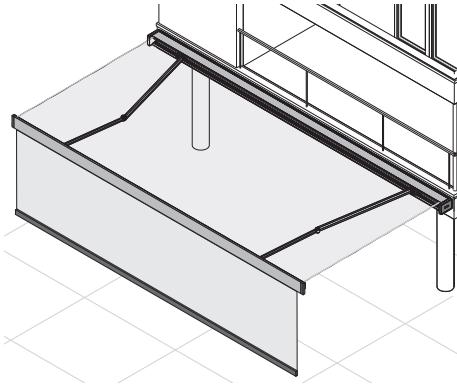


Fig. 26: Nettoyer les parties en tissu

Pour éliminer les impuretés courantes de la toile, procéder comme suit:

1. Déplier entièrement la toile et éventuellement la toile de lambrequin ↪ « 3.3 Utilisation » à la page 26.
2. Enlever le fusible du store afin que le store soit hors tension. Protéger contre une mise en marche non autorisée.
3. Brosser ou souffler avec précaution les saletés et poussières adhérentes.
4. Si nécessaire, effacer les petites taches avec une gomme incolore.
5. Utiliser un tuyau d'arrosage pour humidifier la toile avec de l'eau claire.
6. Brosser avec précaution la saleté avec de l'eau légèrement savonneuse et une brosse ou une éponge douce.
7. Si nécessaire, laisser la solution savonneuse agir.
8. Enlever au jet les saletés dissoutes à l'eau claire et rincer complètement le produit de nettoyage.
9. Si nécessaire, répéter le processus de nettoyage.
10. Laisser sécher la toile du store avant de l'enrouler.

4.3 Types de salissures particulières

Les types de salissures suivantes nécessitent des instructions de nettoyage particulières.

Pollen

NOTICE

Ne jamais enlever le pollen en frottant. Cela peut faire des tâches et/ou altérer la couleur du tissu.

1. Souffler, balayer ou essuyer le pollen de tous les composants revêtus.
2. Déplier entièrement la toile et éventuellement la toile de lambrequin ➤ « 3.3 Utilisation » à la page 26.
3. Enlever le fusible du store afin que le store soit hors tension. Protéger contre une mise en marche non autorisée.
4. Tapoter avec précaution le pollen de toutes les parties du tissu, passer l'aspirateur avec une brosse pour meubles rembourrés ou enlever avec précaution avec du ruban adhésif.

Fientes d'oiseaux (fraîches)

NOTICE

Les fientes d'oiseaux combinées aux rayons UV causent des brûlures ce qui endommage les surfaces revêtues et décolore les parties en tissu.

1. Déplier entièrement la toile et éventuellement la toile de lambrequin ➤ « 3.3 Utilisation » à la page 26.
2. Enlever le fusible du store afin que le store soit hors tension. Protéger contre une mise en marche non autorisée.
3. Enlever immédiatement les fientes d'oiseaux fraîches avec un chiffon humide.
4. Nettoyer les résidus comme d'habitude ➤ « 4 Maintenance du store » à la page 32.

Fientes d'oiseaux (sèches)

Les fientes d'oiseaux sèches sont difficiles à enlever. Afin de ne pas endommager le store et ses surfaces, procéder comme suit:

1. Déplier entièrement la toile et éventuellement la toile de lambrequin ↪ « 3.3 Utilisation » à la page 26.
2. Enlever le fusible du store afin que le store soit hors tension. Protéger contre une mise en marche non autorisée.
3. Gratter avec précaution les fientes séchées.
4. Mouiller un papier ou un tissu absorbant avec de l'eau chaude, le placer sur l'endroit souillé et laisser tremper.
5. Enlever les fientes d'oiseaux dissoutes avec un chiffon doux et essuyer.
6. Nettoyer les résidus comme d'habitude ↪ « 4 Maintenance du store » à la page 32.

Moisissure et piqûres d'humidité

NOTICE

Les moisissures et les piqûres d'humidité peuvent se propager et conduire à la formation de mousse et de champignons.

1. Déplier entièrement la toile et éventuellement la toile de lambrequin ↪ « 3.3 Utilisation » à la page 26.
2. Enlever le fusible du store afin que le store soit hors tension. Protéger contre une mise en marche non autorisée.
3. Porter des gants de ménage et des lunettes de protection si nécessaire.
4. Préparer un mélange de vinaigre et d'eau chaude à un rapport de 2 pour 1 et le mettre dans un vaporisateur disponible dans le commerce.
5. Vaporiser la solution au vinaigre plusieurs fois sur les zones à traiter.
6. Laisser agir brièvement et faire pénétrer en massant avec un chiffon de nettoyage.
7. Essuyer avec un autre chiffon.
8. Répéter le processus plusieurs fois si nécessaire.

NOTICE

Risque d'endommagement dû à l'enlèvement de résine!

- Il convient d'être très prudent avec tous les produits de nettoyage.
- N'utiliser que des produits de nettoyage sans solvant.
- Tester d'abord le produit sur une surface peu visible.
- Toujours respecter les conseils du fabricant.

Les résines ne sont pas solubles dans l'eau et nécessitent des produits de nettoyage alcalins et agressifs qui endommagent durablement les tissus ou les surfaces revêtues.

4.4 Imperméabilisation

La toile est imperméabilisée. Le nettoyage est donc plus facile car la couche de protection empêche la saleté tenace de coller. Cependant, la couche imprégnée peut perdre son effet protecteur au bout de cinq à dix ans.

La toile peut alors être à nouveau imperméabilisée. En raison du grand nombre d'agents d'imperméabilisation et de matériaux à imperméabiliser, le fabricant ne donne aucune recommandation pour un produit spécifique. Lors du choix d'un produit, il faut toujours veiller à ce qu'il soit adapté au tissu effectivement présent.

Il est possible de remplacer la toile soi-même ou de faire appel pour cela à un revendeur spécialisé recommandé par le fabricant.

Protection de l'environnement

NOTICE

Pour des raisons environnementales, n'utiliser que des agents d'imperméabilisation solubles dans l'eau et respectueux de l'environnement. Toujours respecter les conseils du fabricant.

5 Entretien du store

Consignes de sécurité pour l'entretien

WARNING



Risque de blessure dû à un entretien incorrect!

- Avant toute intervention, arrêter le store et le mettre hors tension.
- En cas de travail sur échelle, toujours demander à une personne tiers de la tenir.
- En position élevée (sur une échelle), ne pas se pencher, se tourner sur l'échelle, monter ou grimper sur des parties de la façade ou des appuis de fenêtre.
- Porter des chaussures antidérapantes.
- Après avoir fini l'entretien, retirer tous les matériaux et outils.

Un travail imprudent sur des échelles ou des plates-formes peut entraîner des chutes et des blessures graves.

NOTICE

Risque d'endommagement dû au non-respect de l'intervalle d'entretien!

- Effectuer des nettoyages et des vérifications à intervalles réguliers.
- Toute réparation doit être effectuée par un professionnel.

Le non-respect des intervalles d'entretien peut entraîner une usure accrue et donc des dommages.

5.1 Plan d'entretien

Intervalle	Intervention
Après des événements spéciaux tels que des tempêtes, des vents extrêmement forts, de la neige abondante et de la grêle	Vérifier que l'ensemble du store n'est pas endommagé (fissures, cassures, etc.) et le faire réparer si nécessaire.
Tous les 3 mois (ou selon les besoins)	Nettoyer ↪ « 4 Maintenance du store » à la page 32.
Tous les 6 mois	Vérifier l'usure de la toile du store et de la toile de lambrequin en option, la remplacer si nécessaire.
	Effectuer un test fonctionnel général et faire réparer le store si nécessaire.
Tous les ans	Vérifier la présence et la bonne assise du volet de service.
	Vérifier le serrage des supports de fixation ↪ « 5.3 Vérification du serrage des supports de fixation » à la page 41.
	Vérifier la pile de l'émetteur radio portable ↪ « Mode d'emploi de l'émetteur radio portable ».
	Vérifier les points d'appui et les surfaces de glissement et nettoyer si nécessaire ↪ « 5.2 Vérification des points d'appui et des surfaces de glissement » à la page 41.
«L'entretien et le nettoyage du produit doivent être effectués par un professionnel qualifié afin de garantir un fonctionnement et une sécurité optimaux»	

5.2 Vérification des points d'appui et des surfaces de glissement

Store à bras articulés

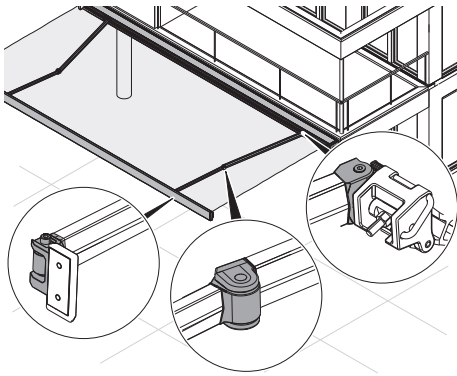


Fig. 27: Vérifier les articulations

1. Dérouler complètement la toile ↪ « 3.3 Utilisation » à la page 26.
2. Enlever le fusible du store afin que le store soit hors tension. Protéger contre une mise en marche non autorisée.
3. Vérifier les articulations des deux bras fixés au coffre, des articulations intermédiaires et des articulations de la barre de charge afin de détecter un éventuel encrassement. Si nécessaire, brosser ou essuyer.

En cas de bruit inhabituel ou de saleté permanente, arrêter le store et faire réparer le problème par le personnel autorisé par le fabricant.

5.3 Vérification du serrage des supports de fixation

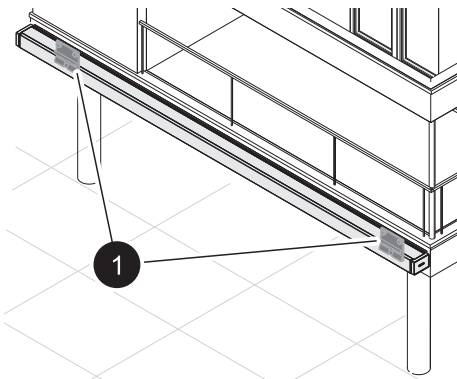


Fig. 28: Vérifier le raccord vissé

1. Vérifier les supports de fixation (Fig. 28/1). Les supports doivent reposer à plat et être fermement fixés au sol.
2. Si nécessaire, resserrer les raccords vissés.

6 Détection et correction des défauts

Description des erreurs	Raison	Raison/solution
La toile ne bouge pas	La pile de l'émetteur radio portable est vide	Changer la pile ↳ « Mode d'emploi de l'émetteur radio portable ».
	Mauvais canal sélectionné sur l'émetteur radio portable	Régler sur le bon canal en appuyant sur la commande de sélection du canal
	Alimentation électrique perturbée	Faire corriger la perturbation par un électricien professionnel.
	Entraînement défectueux	Faire remplacer l'entraînement par du personnel autorisé par le fabricant.
La toile se déplie par à-coups	La toile est déformée	Faire effectuer les réparations par du personnel autorisé par le fabricant.
Entraînement bruyant	L'engrenage est encrassé ou le moteur défectueux	Faire effectuer les réparations par du personnel autorisé par le fabricant.
	Points d'articulation bloqués	Faire effectuer les réparations par du personnel autorisé par le fabricant.
Les positions finales ne sont pas atteintes	La toile est déformée	Faire effectuer les réparations par du personnel autorisé par le fabricant.
La toile s'arrête pendant le déplacement vers la position finale	L'engrenage est encrassé ou le moteur défectueux	Faire effectuer les réparations par du personnel autorisé par le fabricant.
	Points d'articulation bloqués	Faire effectuer les réparations par du personnel autorisé par le fabricant.
Le moteur ne fonctionne plus	Le moteur est défectueux	Fixer le store déplié (dommages causés par le vent) et faire contrôler, réparer ou, si nécessaire, remplacer le moteur immédiatement par du personnel autorisé par le fabricant.
	Protection thermique déclenchée	Attendre 20 minutes jusqu'à ce que la protection thermique soit inactive.

7 Démontage et mise au rebut

Démontage incorrect

⚠ WARNING



Risque de blessure à cause d'un démontage incorrect!

- Les travaux de démontage ne doivent être effectués que par le personnel autorisé et mandaté par le fabricant.

Un démontage incorrect entraîne un risque de blessures en raison de composants hauts, encombrants et lourds.

Mise au rebut

NOTICE

Risque pour l'environnement en raison d'une mise au rebut incorrecte!

- Collecter séparément les matières plastiques, le métal, les câbles, les piles, les toiles de store, le verre ainsi que les composants électriques et électroniques.
- Recycler les matières plastiques, le métal, les câbles, les piles, les toiles de store, le verre ainsi que les composants électriques et électroniques rassemblés conformément aux réglementations locales en matière de recyclage.
- En cas de doute, s'informer auprès des autorités locales ou des entreprises spécialisées dans l'élimination des déchets.

Piles

NOTICE

Risque pour l'environnement en raison d'une mise au rebut incorrecte des piles!

- Éliminer les piles et les accumulateurs uniquement conformément aux réglementations nationales.

En cas de doute, s'informer auprès des autorités locales ou des entreprises spécialisées dans l'élimination des déchets.

8 Données techniques

Données pour l'entraînement électrique

Store	Tension de réseau	Consommation électrique	Puissance absorbée	Classe de protection	Fonctionnement en continu, moteur
CASABOX					
BX2000	120 V/60 Hz	2,1 A	250 W	IP44	4 min.
TENDABOX					
BX3000	120 V/60 Hz	2,1/2,5 A	250/300 W	IP44	4 min.
SELECT					
S8130	120 V/60 Hz	2,1/3,4/3,8 A	250/400/ 460/800 W	IP44	4 min.
S8135 OMBRAMATIC					
S8133 PLUS					

Données pour l'émetteur radio portable

Information	Valeur
Degré de protection	IP44
Pile	3 V (type CR 2430)
Canaux	5
Fréquence	433,42 MHz

Données pour l'éclairage en option

Information	LED blanche
Tension de réseau	24 V
Températures des couleurs	3 500 K
Puissance	8 W/m
Nombre de LED	116 1/m
Durée de vie	50 000 h

Données relatives à la toile de lambrequin

Toile de lambrequin	Type de store	Longueur
Soltis 86	TENDABOX BX3000 SELECT S8130	47" (1 200 mm)
Soltis 92	SELECT S8133 PLUS SELECT S8135 OBRAMATIC	67" (1700 mm)

Dimensions et angle d'inclinaison

Store	Largeur, min./max.	Longueur/portée, min./max.	Réglage de l'inclinaison
CASABOX			
BX2000	74/216" (1 880/5 500 mm)	85/118" (2 160/3 000 mm)	0° – 90°
TENDABOX			
BX3000	77/256" (1 950/6 500 mm)	59/157" (1 500/4 000 mm)	0° – 85°
SELECT			
S8130	67/709" (1700/18000 mm)	55/138" (1 400/3 500 mm)	0° – 60°
S8135 OMBRAMATIC	67/236" (1 700/6 000 mm)	55/138" (1 400/3 500 mm)	0° – 60°
S8133 PLUS	45/305" (1 150/7 750 mm)	59/138" (1 500/3 500 mm)	0° – 60°

