

STOBAG



# NYON

Il tetto per tutto l'anno per chi non vuole rinunciare a niente.



reddot award 2018  
winner



# NYON GP3100 | GP4100 / GP4200 PLUS



GP3100 Tenda sotto vetro optional



Illuminazione a LED strisce optional



GP4100 PLUS con tenda sopra vetro

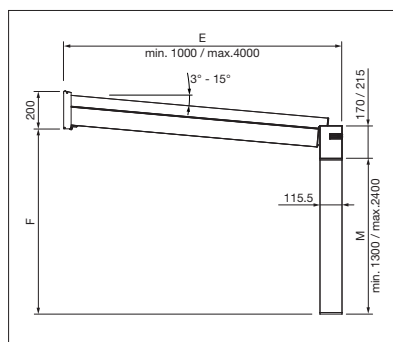
## Vantaggi del prodotto NYON

- Tetto di elegante design, adatto a tutte le condizioni meteo
- Le travi sottili assicurano una vista indisturbata sul cielo
- ESCLUSIVA STOBAG: le caratteristiche statiche della struttura e del vetro sono testate a norma EN, così non sono necessari costosi calcoli statici
- L'arredamento rimane protetto anche in caso di pioggia
- L'acqua del tetto rimane invisibile e viene deviata attraverso i piantoni
- Il tetto vetrato può essere sempre ampliato aggiungendo moduli
- Montaggio semplice e rapido
- Inclinazione del tetto da 3° a 15°

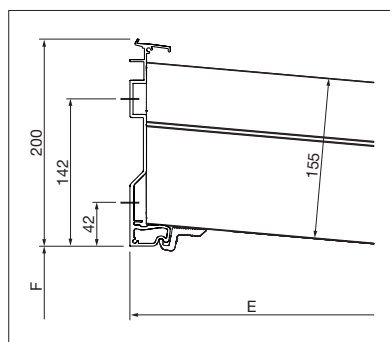
## Optional:

- Tenda sopra vetro ARNEX PS8000
- Tenda laterale/frontale
- Vetrata laterale/frontale
- Illuminazione a LED con faretto o strisce
- Possibilità di aumentare la distanza tra i piantoni grazie alla canalina dell'acqua rinforzata

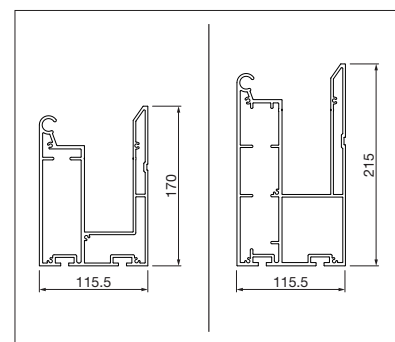
Misure tecniche in millimetri



Vista laterale GP3100



Collegamento a parete GP3100



Canalina dell'acqua piccola / grande GP3100



GP4200 PLUS con trave trasversale retratta



Strutture particolari

### GP3100



reddot award 2018  
winner

- Vincitore del premio Red Dot Award 2018
- Possibilità di adattare il carico neve fino a un massimo di 200 kg / m<sup>2</sup> alle condizioni locali
- Tenda sotto vetro ARNEX PS2500 optional



### GP4100 | GP4200 PLUS

- Vincitore del premio GERMAN DESIGN AWARD 2020
- Forma struttura GP4100 – Canalina dell'acqua tutta in avanti
- Forma struttura GP4200 – Trave trasversale retratta
- Possibilità di adattare il carico neve fino a un massimo di 600 kg / m<sup>2</sup> alle condizioni locali
- Facile manutenzione
- Possibilità di realizzare forme costruttive particolari
- Rinforzo speciale per il montaggio su facciate isolate (angolo della casa) optional



min. 100 cm  
max. 2400 cm



min. 100 cm\*  
max. 400 cm

\*con tenda sottovetro da 120 cm



min. 50 cm  
max. 2400 cm



min. 100 cm  
max. 450 cm / GP4100  
max. 550 cm / GP4200

**STOBAG  
EXCLUSIVE**



#### BREVETTATO DI COLLEGAMENTO A PARETE

Grazie al profilo intermedio basculante è possibile compensare facilmente le eventuali irregolarità della parete. Questo consente un montaggio più semplice e veloce, riducendo al minimo i lavori di taglio diagonale delle travi. Inoltre è possibile adattare o correggere in loco l'angolo di inclinazione.



#### FABRICS

Scegliete il tipo di tessuto ed il colore desiderato, dal nostro ampio campionario.



#### ELECTRICS

Più comfort grazie ai meccanismi automatizzati, ai sistemi di comando e di illuminazione.



**OPTANDO PER UNA SOLUZIONE STOBAG  
TROVERETE SUBITO COMFORT IN  
UNA «ZONA RELAX» ALL'ARIA APERTA.**