

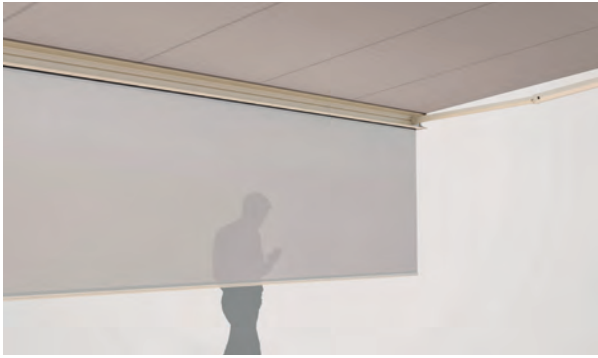
STOBAG

# SELECT

Stabile, kompakte und vielseitig einsetzbare 3-kant-Tragrohrmarkise.



# SELECT S8130 | S8130/2 STOBOSCOPE | S8133 PLUS | S8135



Volant-Plus



S8130/2 Teleskoparmtechnik



- Hohe Stabilität durch Dreikant-Tragrohrtechnik
- Verschiedene Montagemöglichkeiten an die Wand, unter die Decke oder an den Sparren
- Variable Konsolenposition
- Hohe und kontinuierliche Tuchspannung dank Teleskoparmtechnik (S8130/2)
- Manuelle Neigungswinkelverstellung bis 60° (S8135)
- Mehr Ausladung als Breite möglich (S8133)
- Dem Neigungswinkel entsprechend einstellbares optionales Schutzdach
- Optionales Volant sorgt für zusätzlichen Schatten und ist ein optischer Schutz für Markisenarme
- Optional Volant-Plus: Acryl-Tuch bis max. 120 cm und Soltis 86/Soltis 92 bis max. 170 cm Höhe. Verbessertes Wickelverhalten dank Floating-System (schwimmende Walze) (S8130, S8133, S8135)

## S8130



min. 170 cm  
max. 1800 cm\*



min. 140 cm  
max. 350 cm

\* mit Volant-Plus bis max. 700 cm Breite



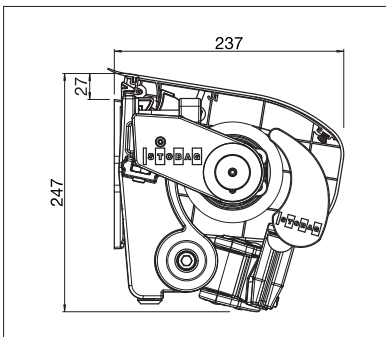
Je nach Ausführung und Dimension kann die Windwiderstandsklasse variieren.



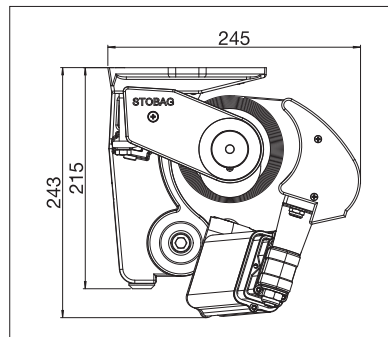
bis max. 600 cm Breite



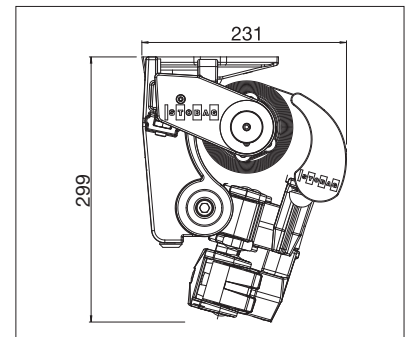
## Technische Massangaben in Millimeter



S8130 Wandmontage mit Schutzdach



S8130/2 Deckenmontage



S8133 Deckenmontage

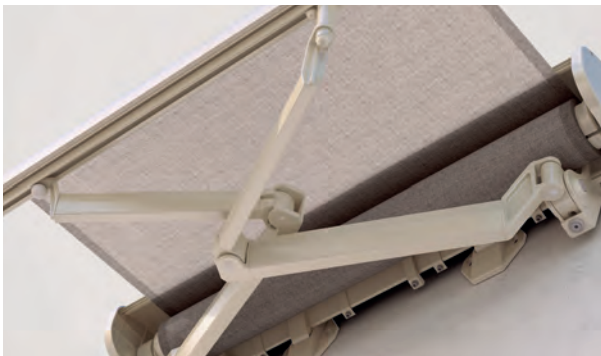


REGISTRIERUNG ERFORDERLICH

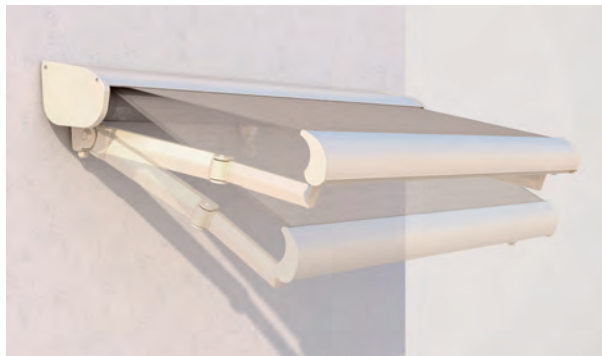


EN 13561





S8133 Überkreuzte Arme



S8135 Manuelle Neigungsverstellung OMBRAMATIC

### S8130/2 STOBOSCOPE

- min. 285 cm  
max. 1800 cm
- min. 250 cm  
max. 350 cm



Je nach Ausführung und Dimension kann die Windwiderstandsklasse variieren.



### S8133 PLUS

- min. 115 cm  
max. 775 cm\*
- min. 150 cm  
max. 350 cm\*

\* mit Volant-Plus bis max. 250 cm Ausladung, max. 700 cm Breite



Je nach Ausführung und Dimension kann die Windwiderstandsklasse variieren.



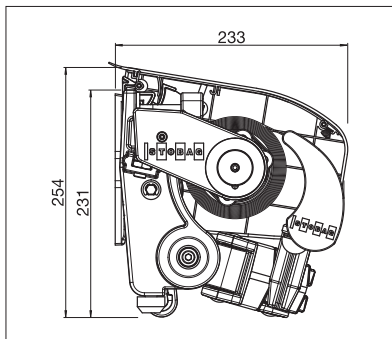
### S8135 OMBRAMATIC

- min. 170 cm  
max. 600 cm
- min. 140 cm  
max. 350 cm\*

\* mit Volant-Plus bis max. 300 cm Ausladung



Je nach Ausführung und Dimension kann die Windwiderstandsklasse variieren.



S8135 Wandmontage



Ohne Schutzdach



Mit Schutzdach



## COLORS

Entdecken Sie die vielfältigen Möglichkeiten bei der Auswahl der Gestellfarben.



## FABRICS

Wählen Sie aus einem reichhaltigen Angebot von Stoffen und Farben.



## ELECTRICS

Mehr Komfort durch die Automatisierung, Steuerungs- und Beleuchtungssysteme.



**SOMMERGENUSS  
IM KÜHLEN SCHATTEN.**